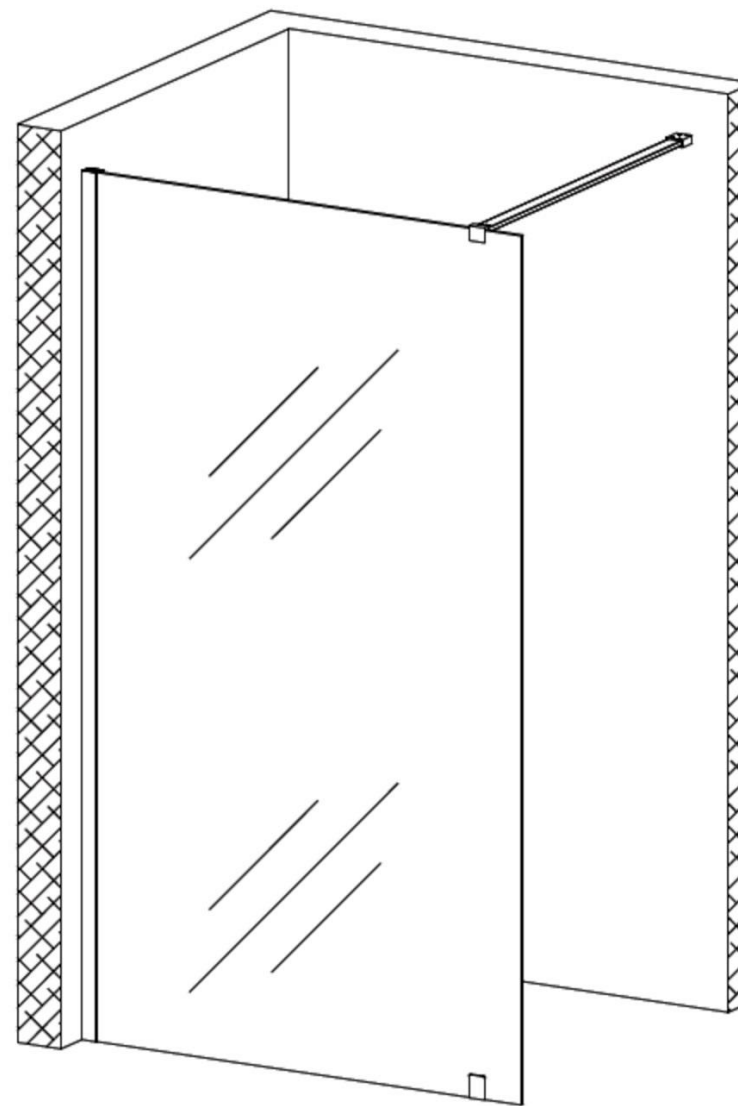
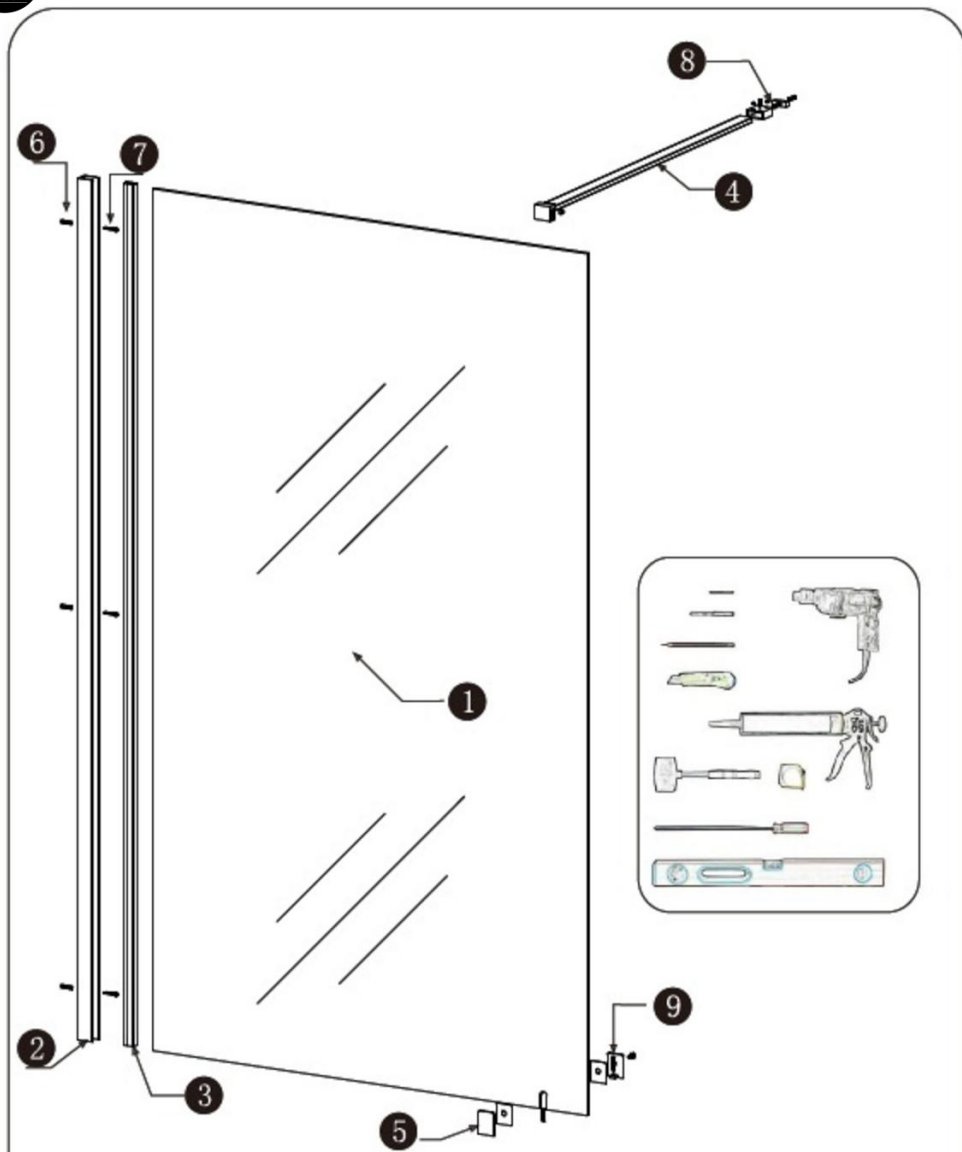
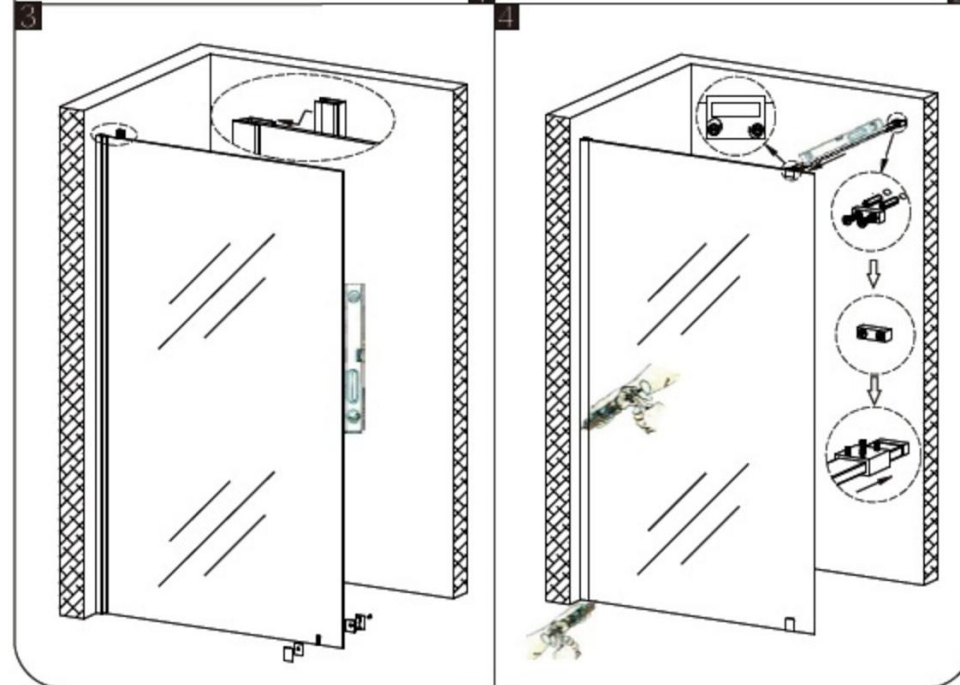
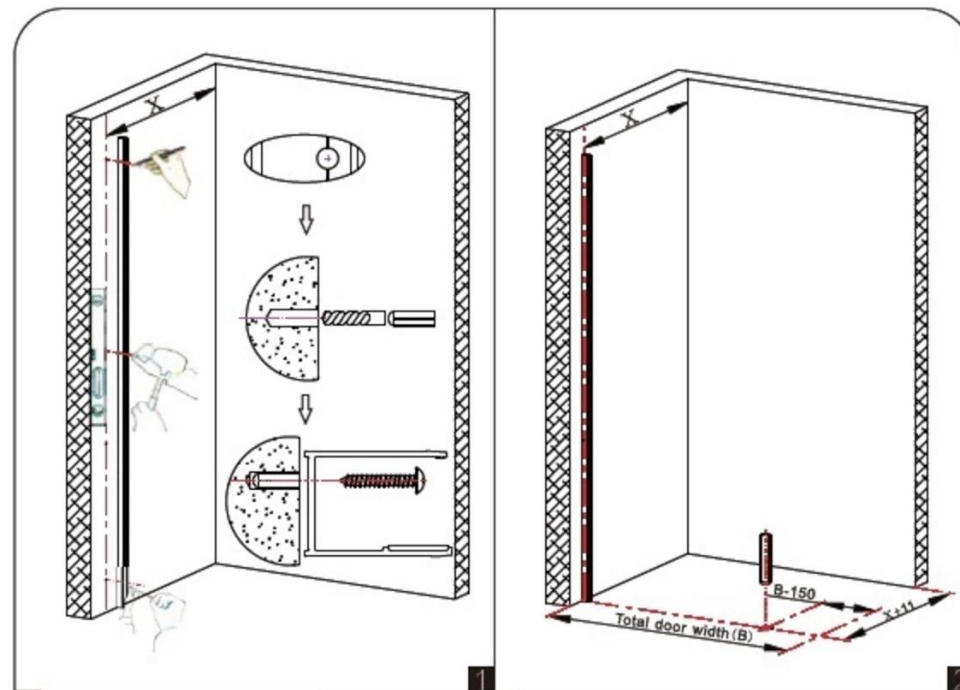


MANUEL MONTAGE PAROI FIXE

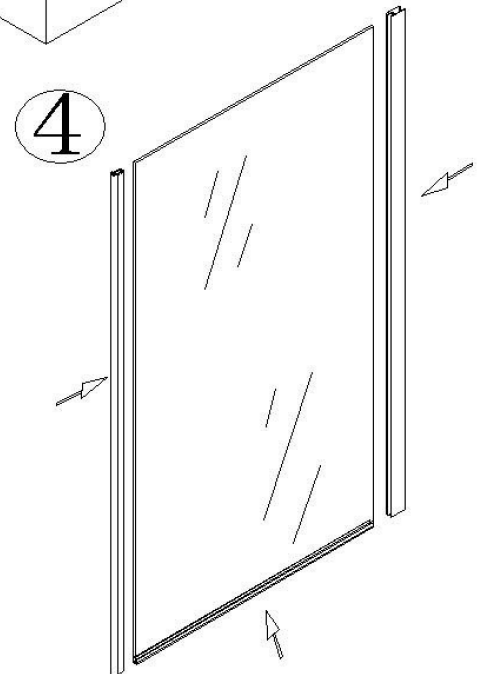
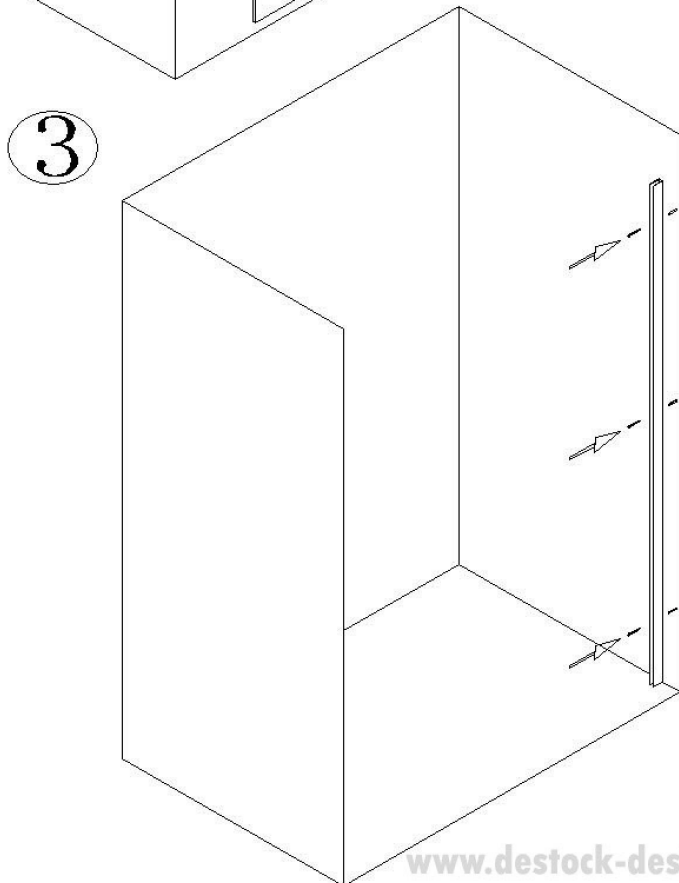
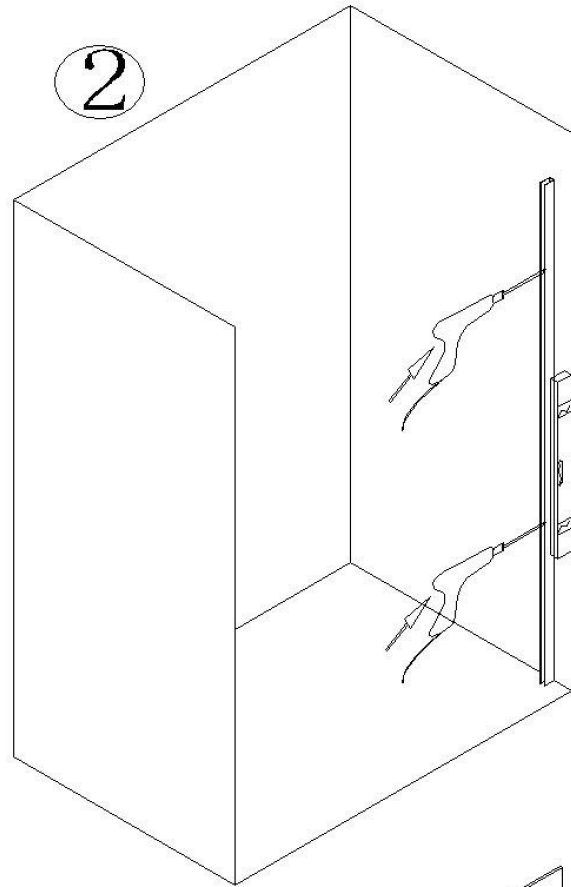
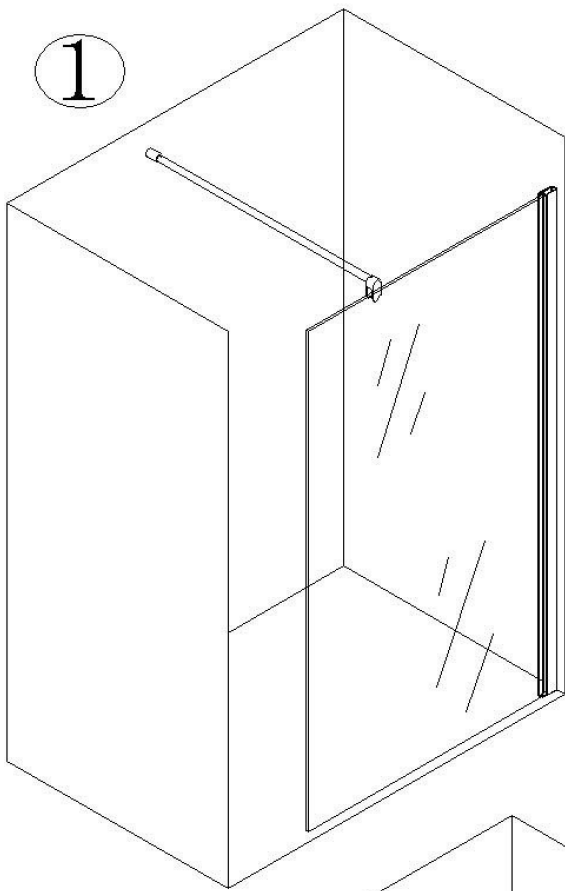




No.	Pièce	Qté	No.	Pièce	Qté	No.	Pièce	Qté
1	Paroi fixe	1	4	Barre de renfort	1	7	Vis à tête ronde	3
2	Profilé mural	1	5	Attache au sol	1	8	Vis tête fraisée ST5x30	2
3	Joint profilé	1	6	Chevilles	6	9	Vis tête fraisée ST4x30	1

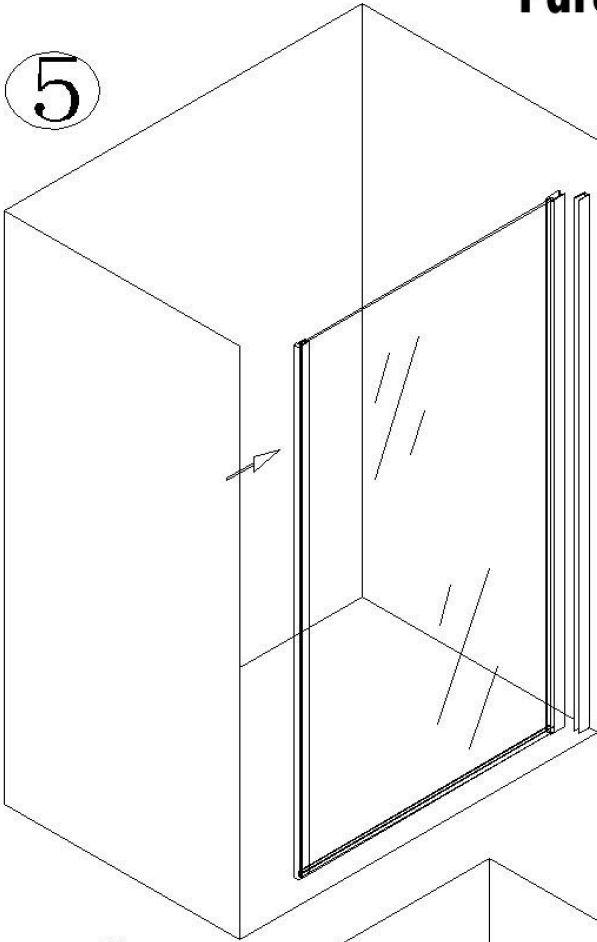


Paroi fixe

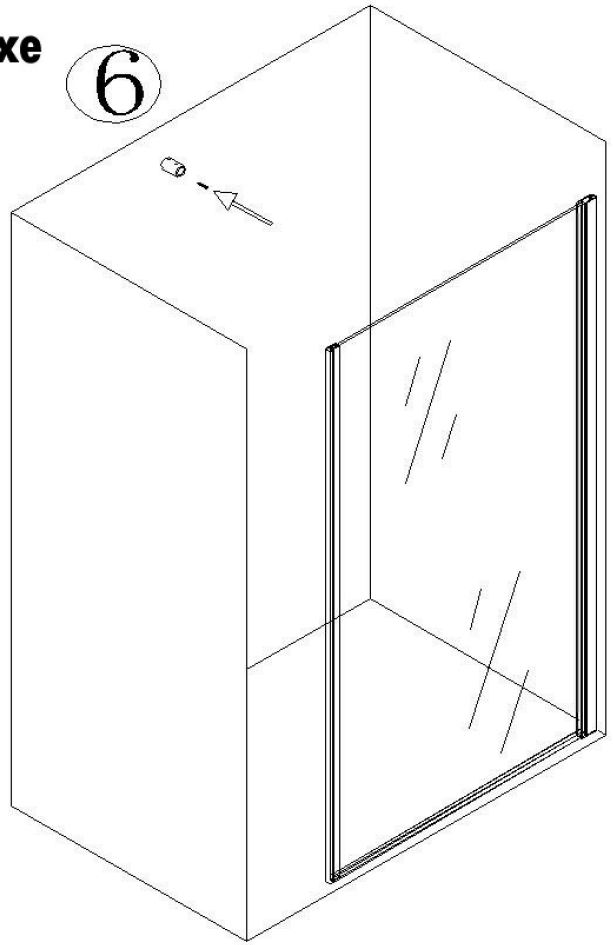


Paroi fixe

5



6



7

