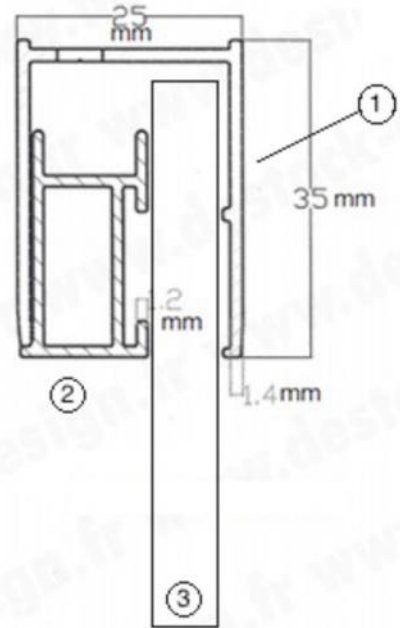
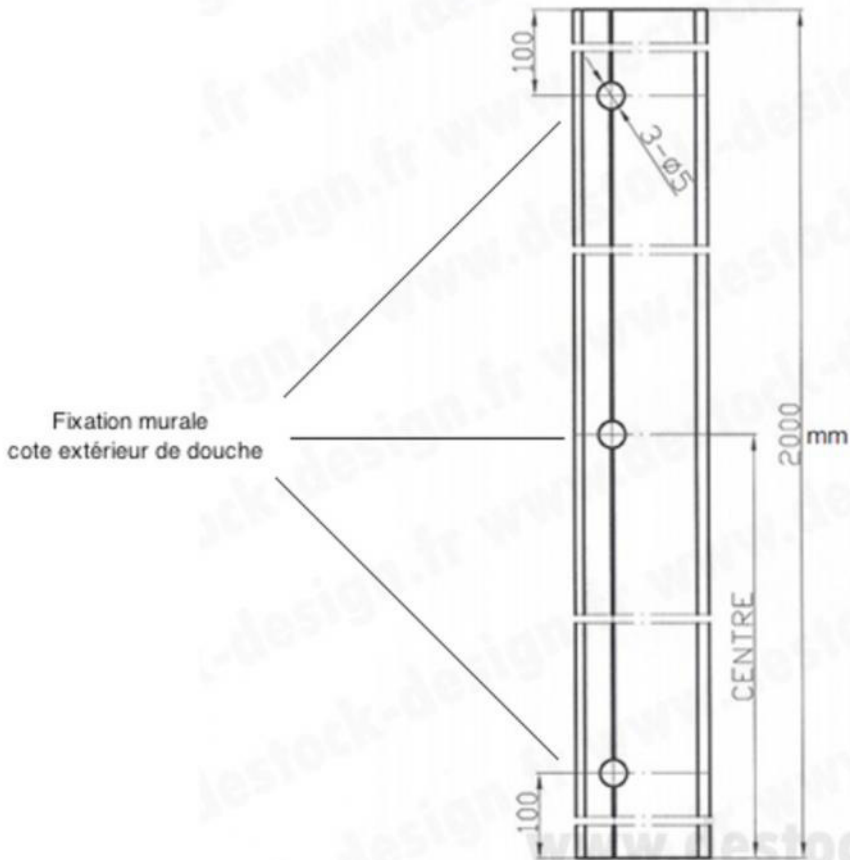


Profilé vu du dessus



Profilé vu de face



- ① Profil à fixer au mur.
- ② Profil à emboîter pour coincer la paroi de douche.
- ③ Paroi en verre