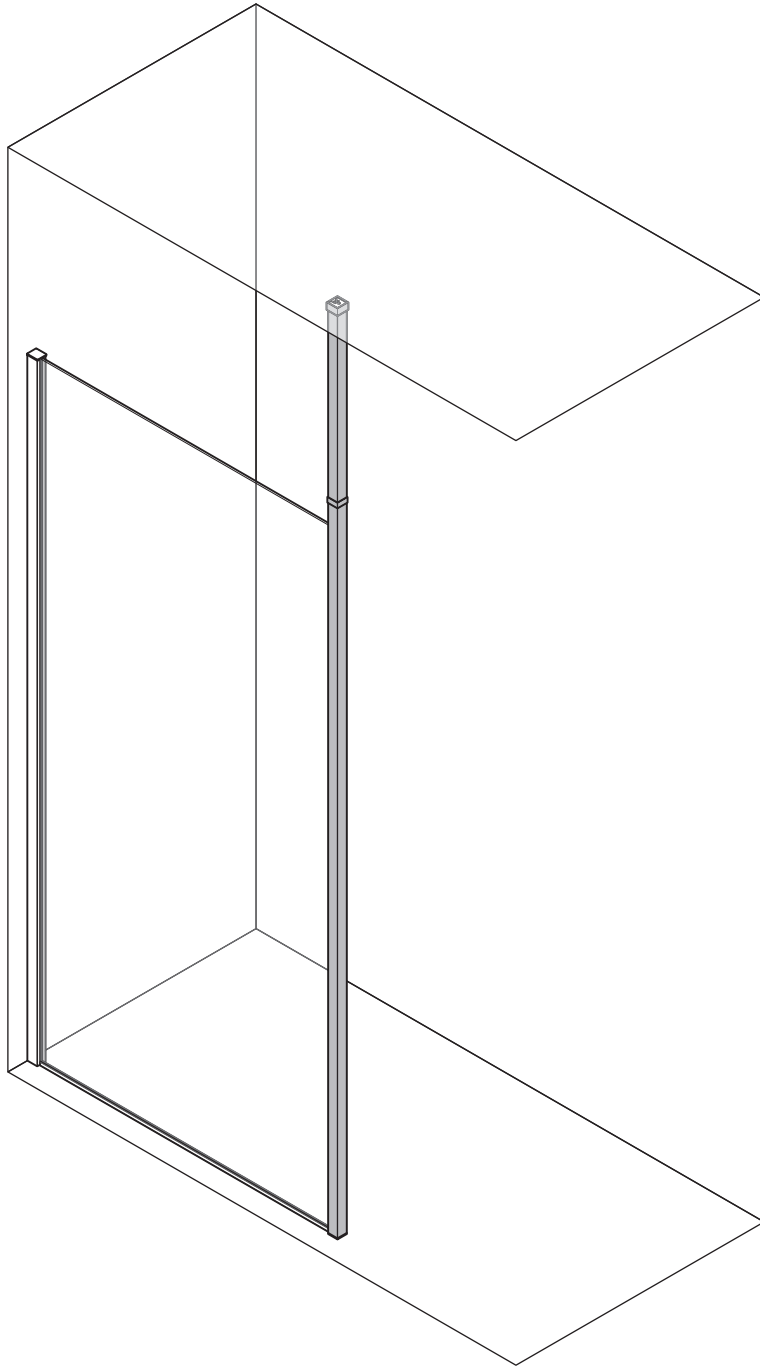
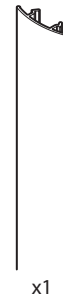
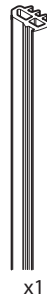
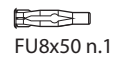
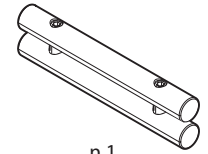
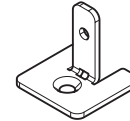
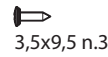
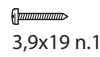
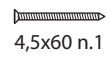
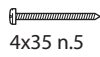
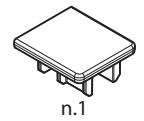
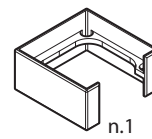
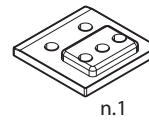
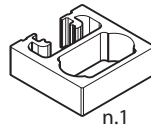
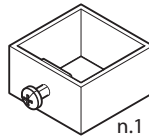
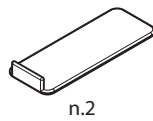
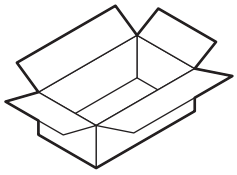
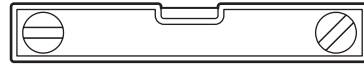
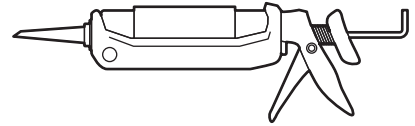
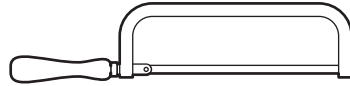
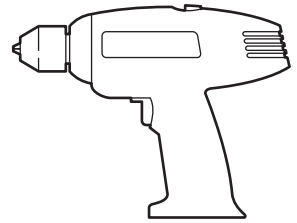
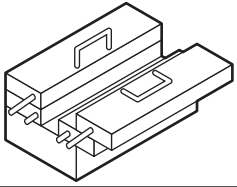


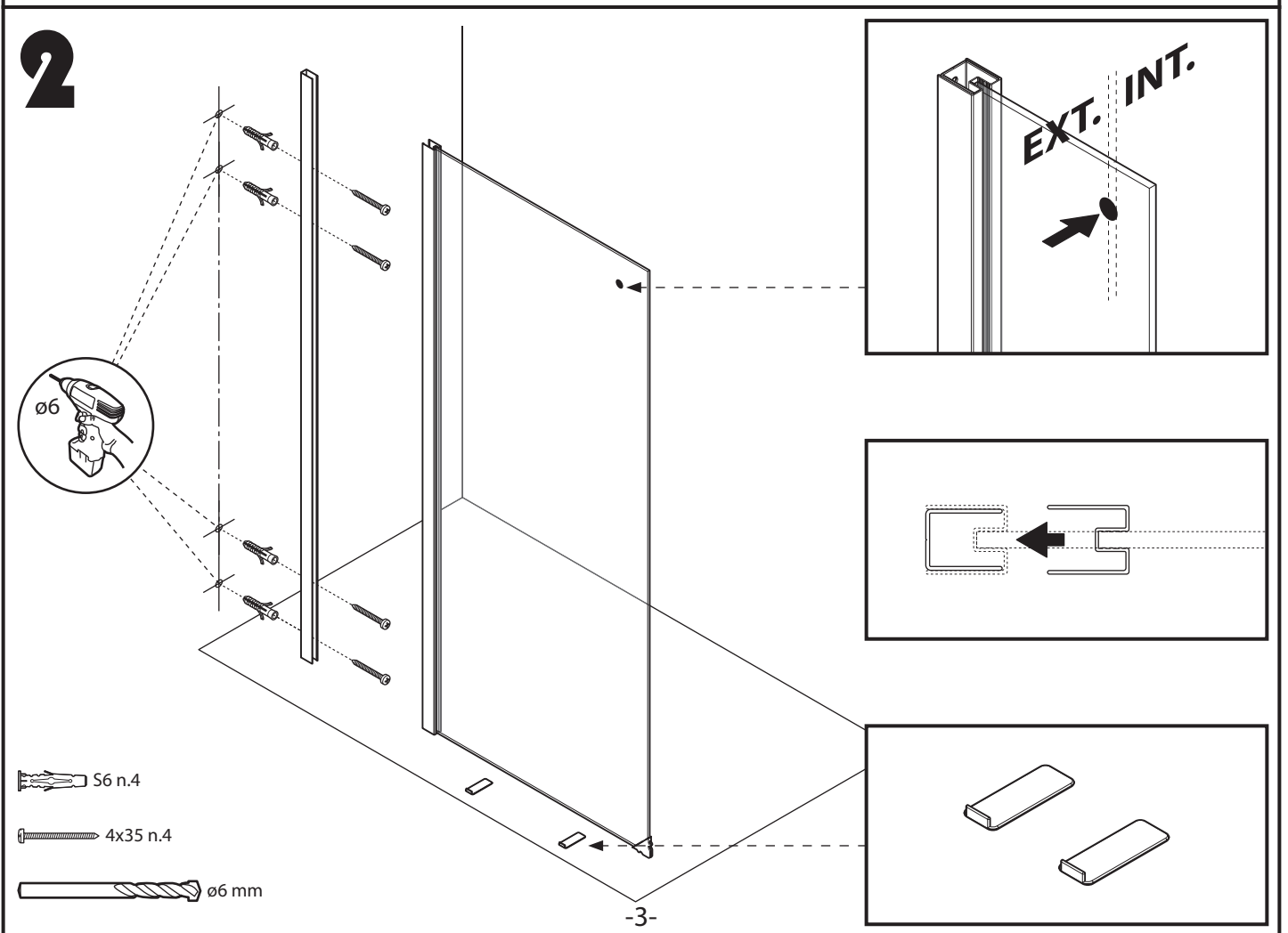
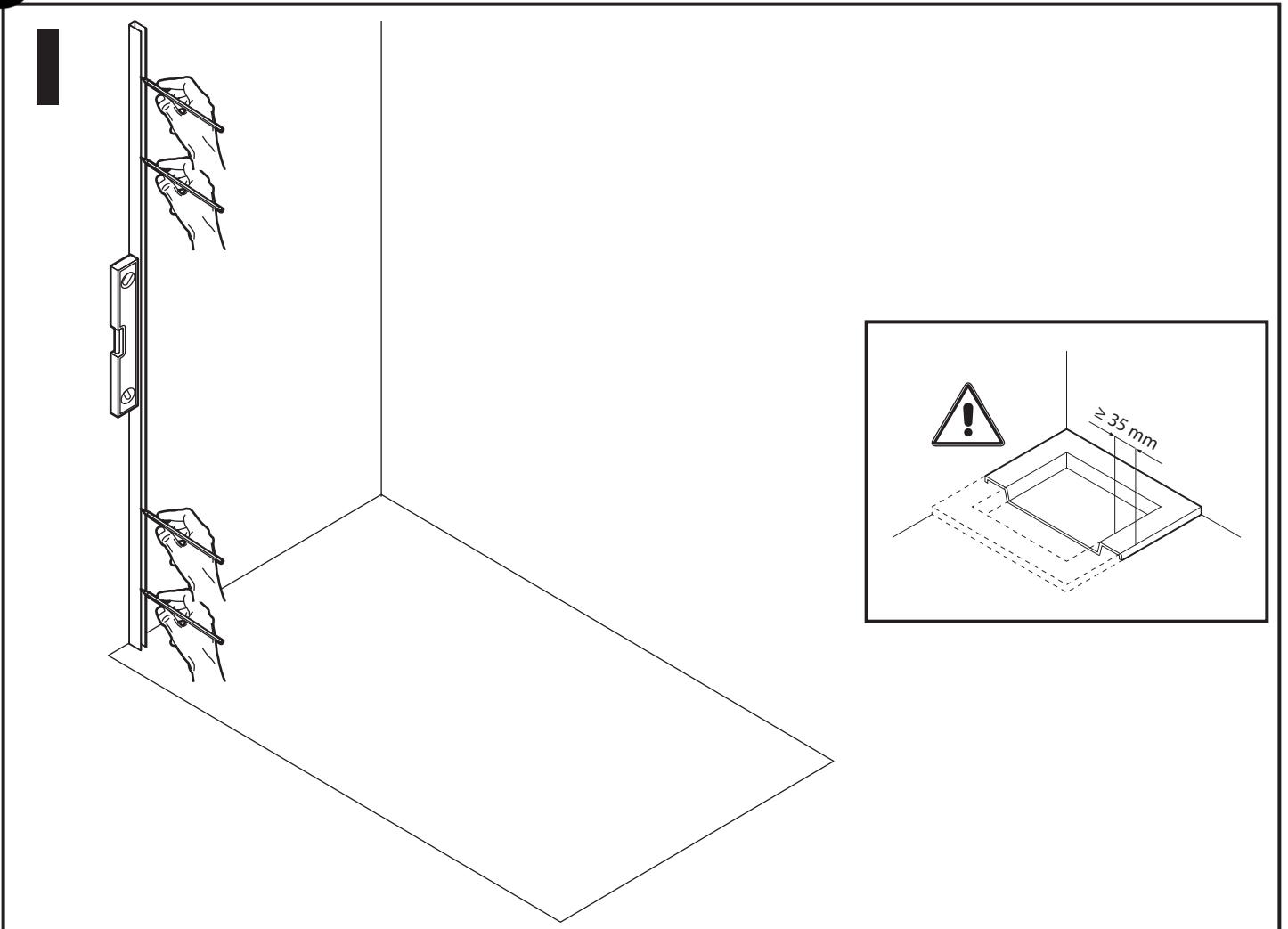
GIADA-KUADRA

kit

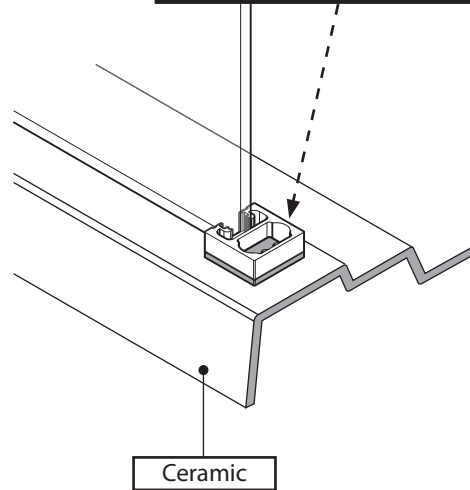
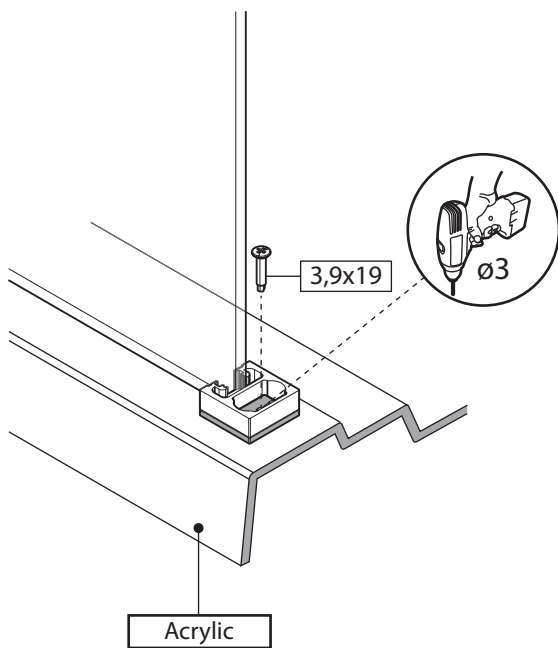
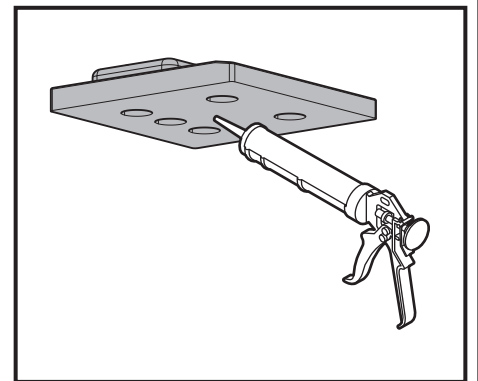
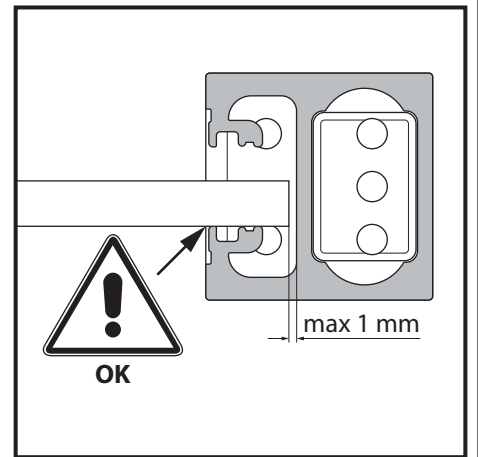
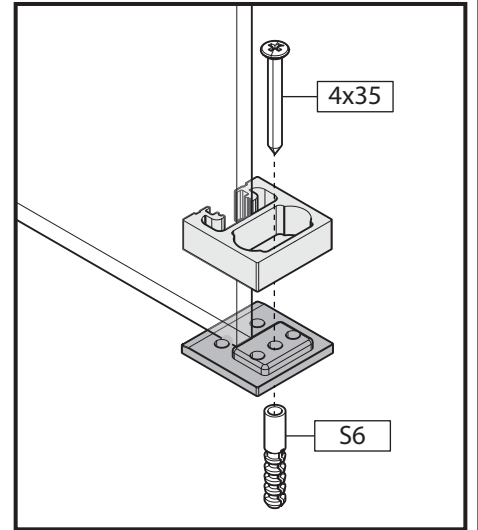
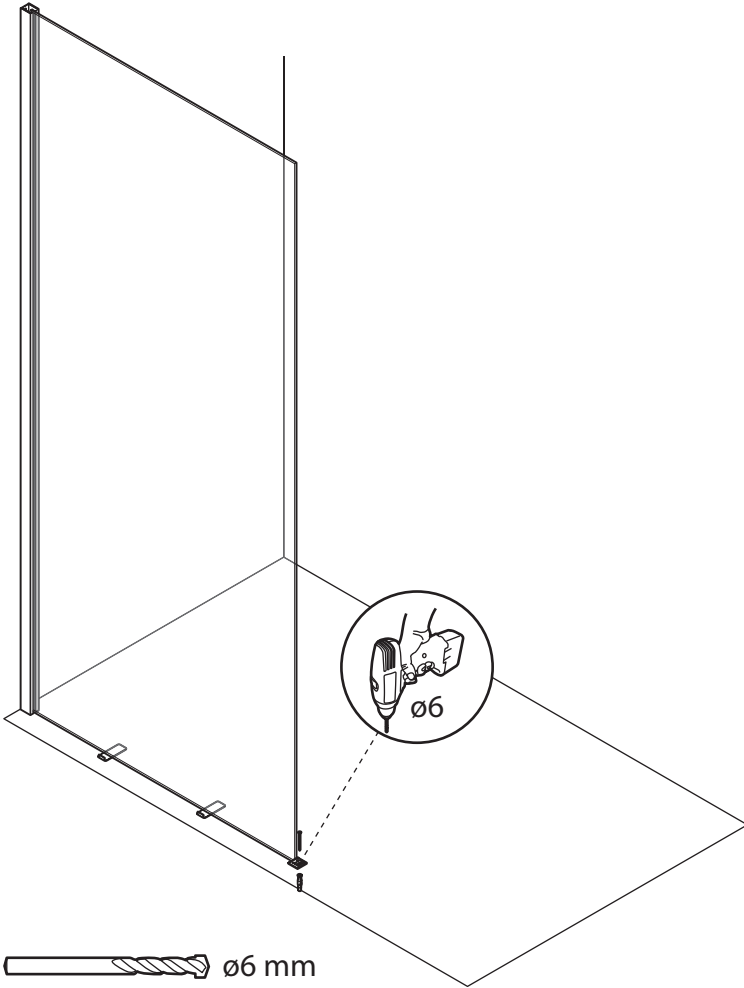


<hr/> <hr/> <hr/> <hr/>	<hr/> <hr/> <hr/> <hr/>
-------------------------	-------------------------

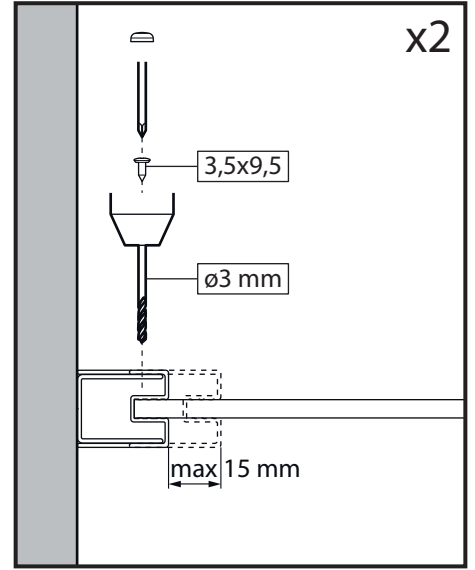
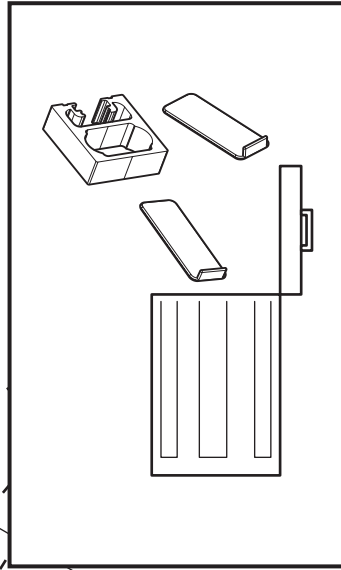
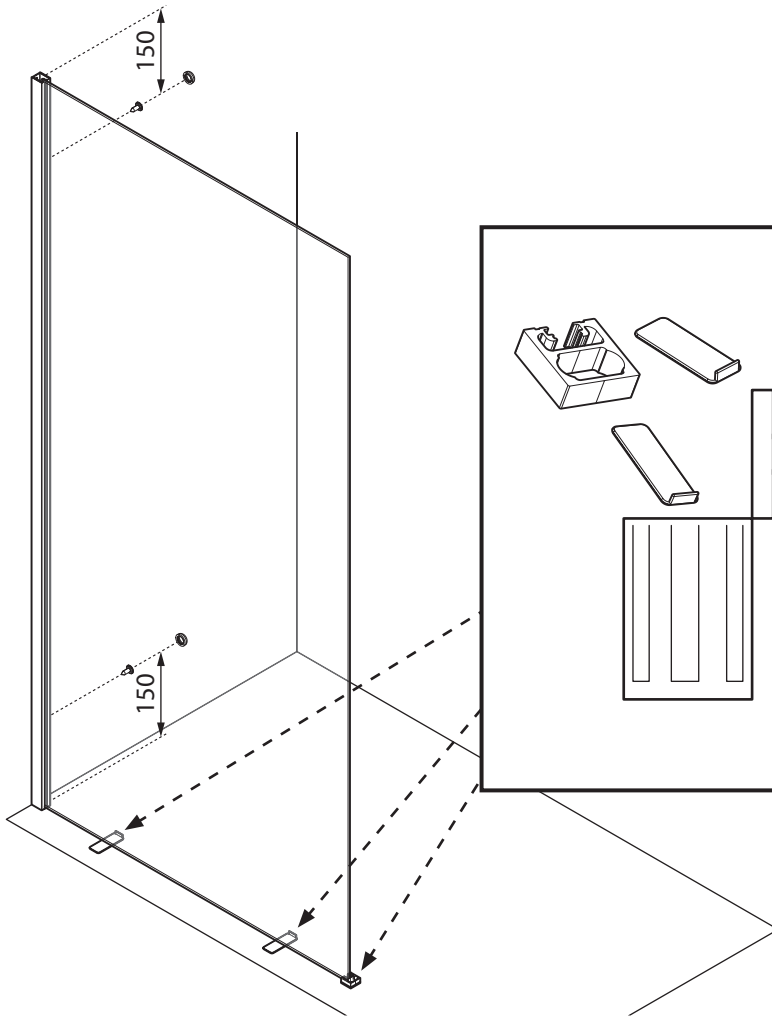




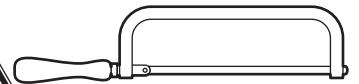
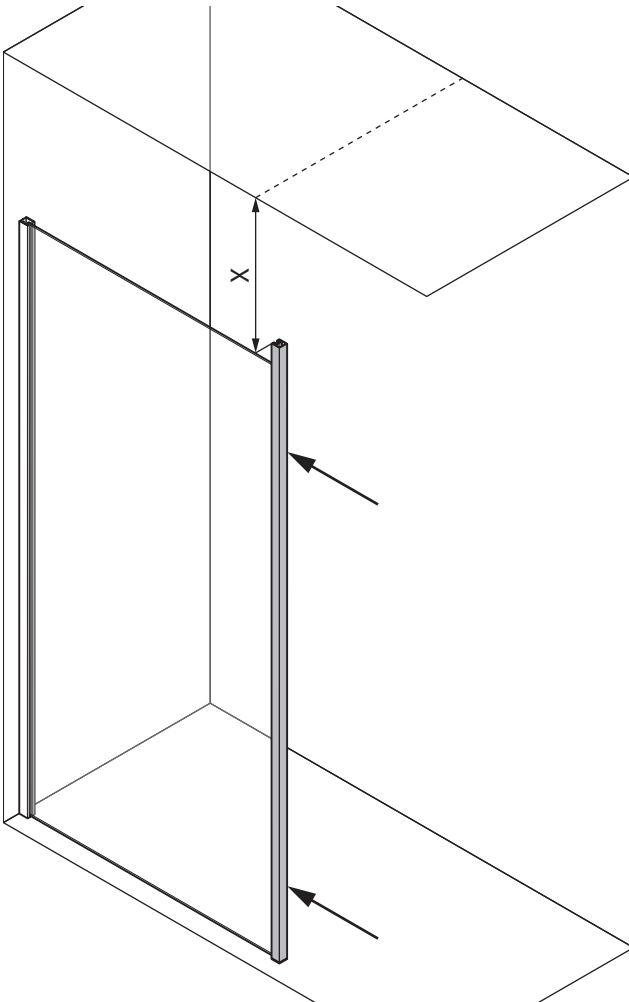
3



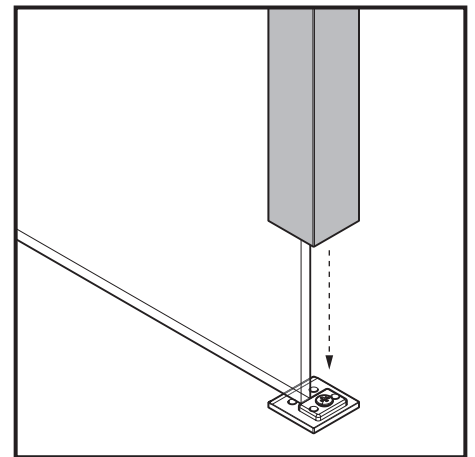
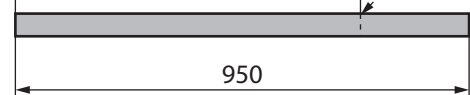
4



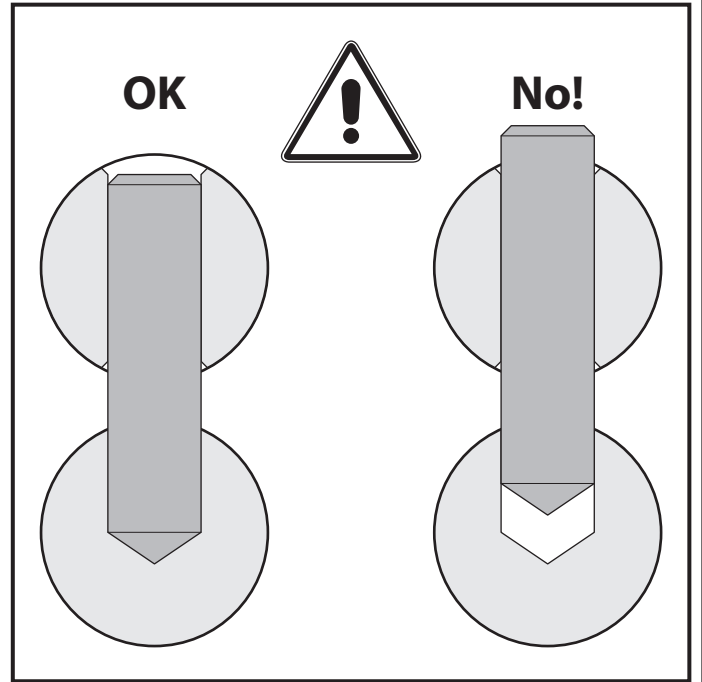
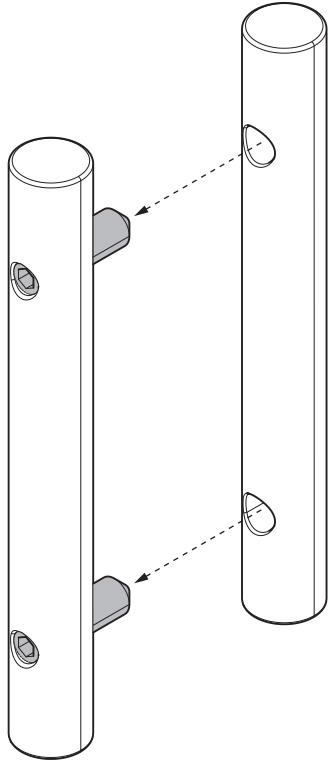
5



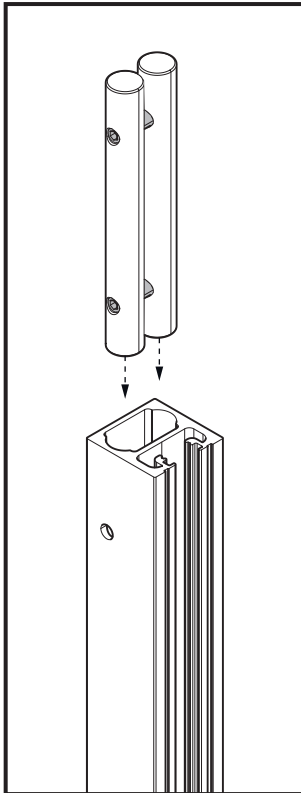
X (-6 mm)



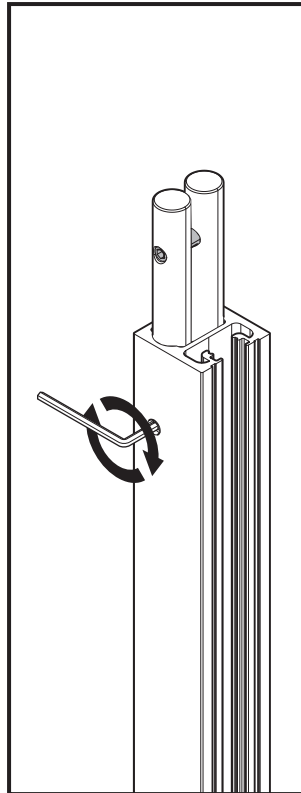
6



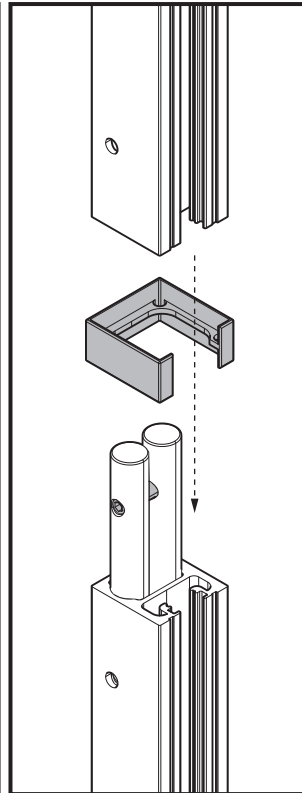
7



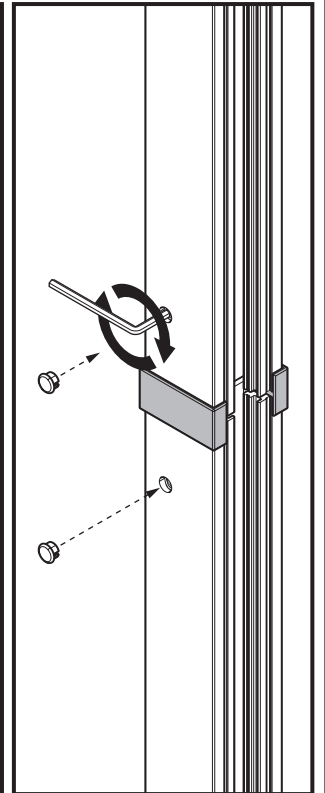
1°



2°

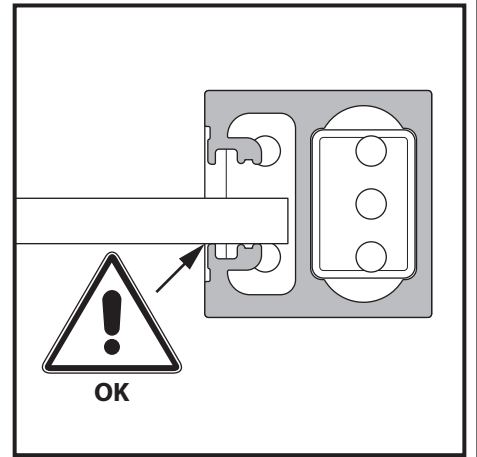
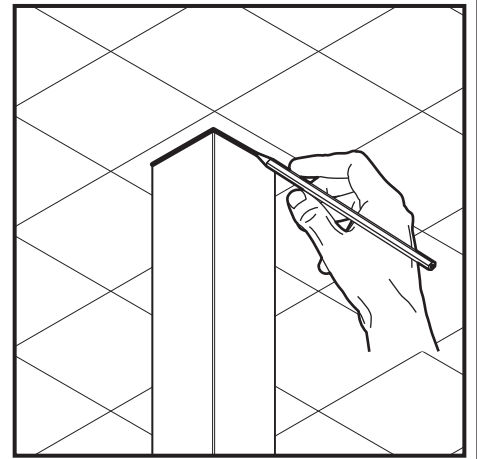
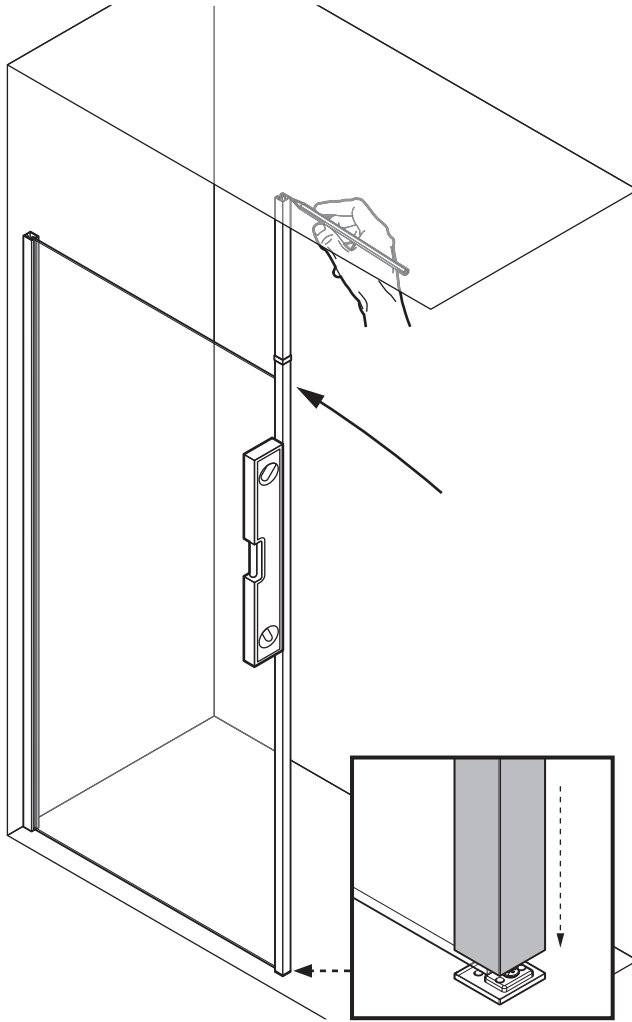


3°

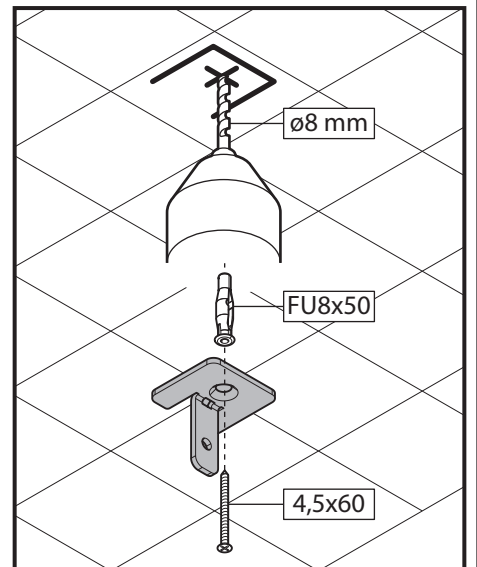
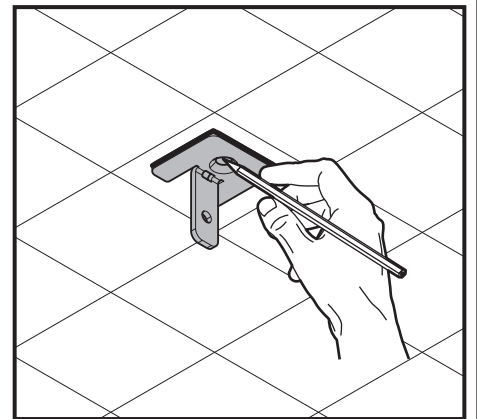
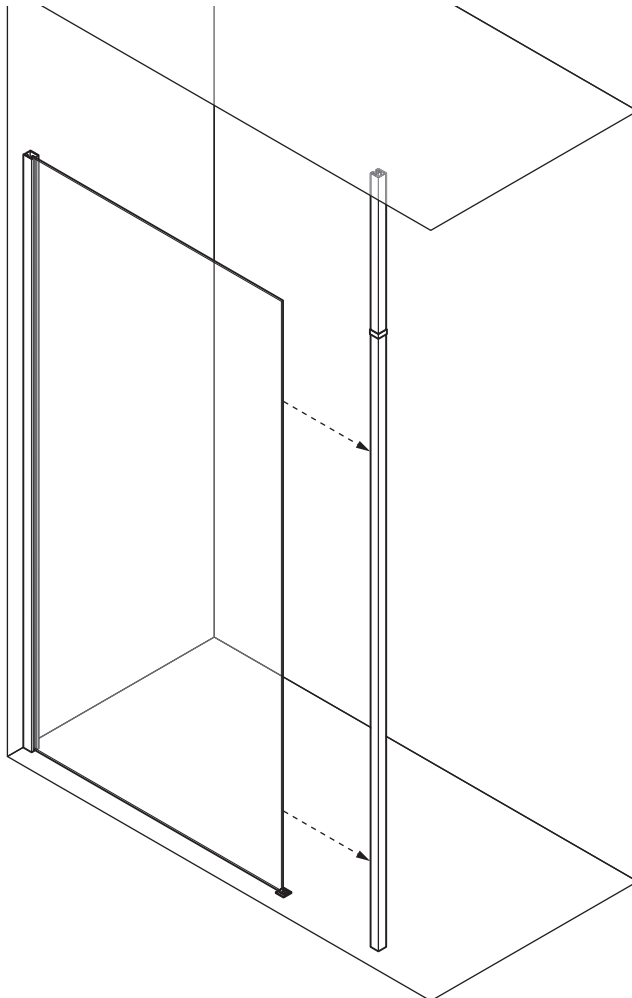


4°

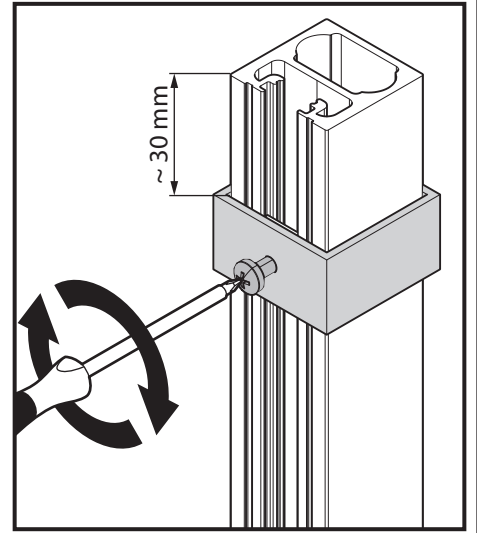
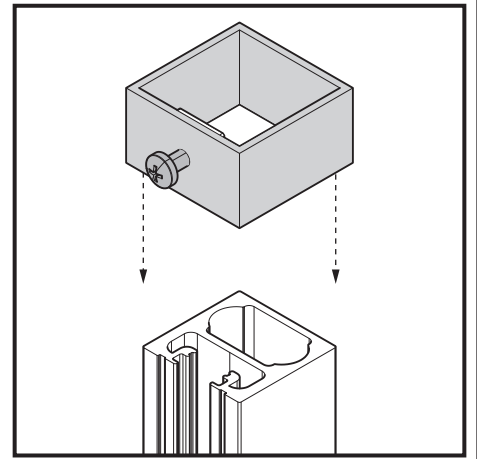
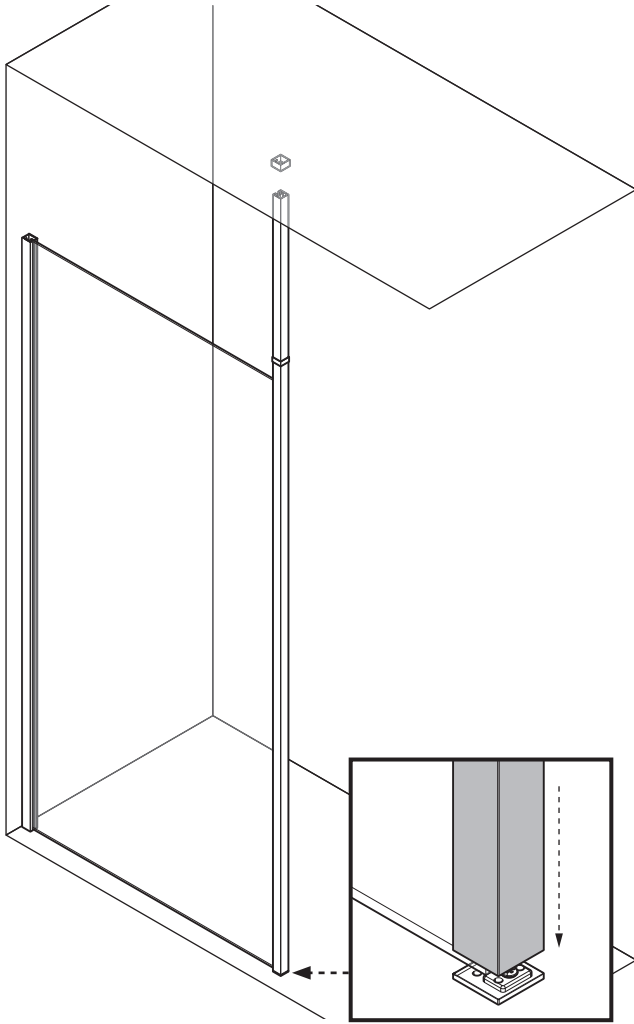
8



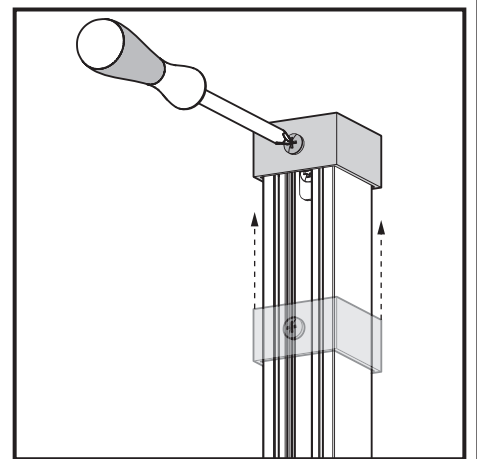
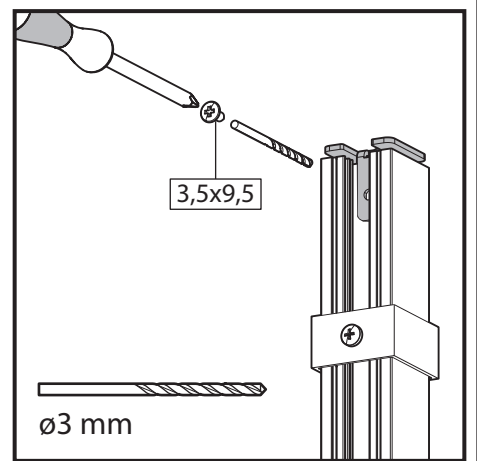
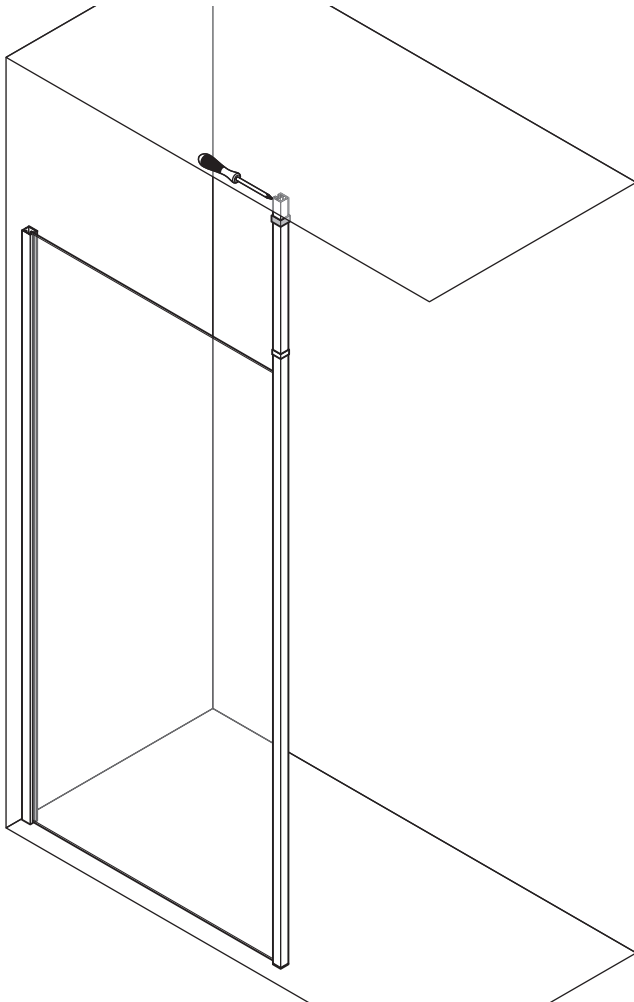
9



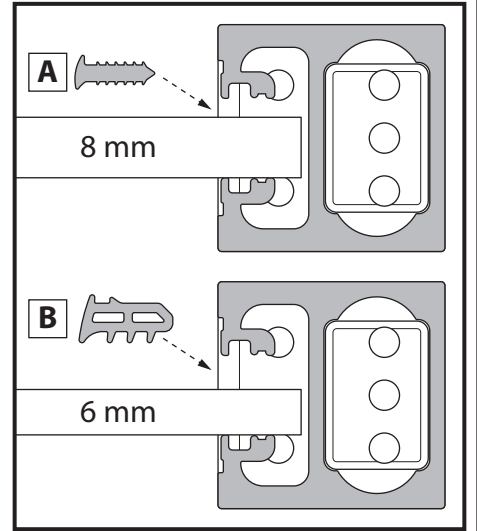
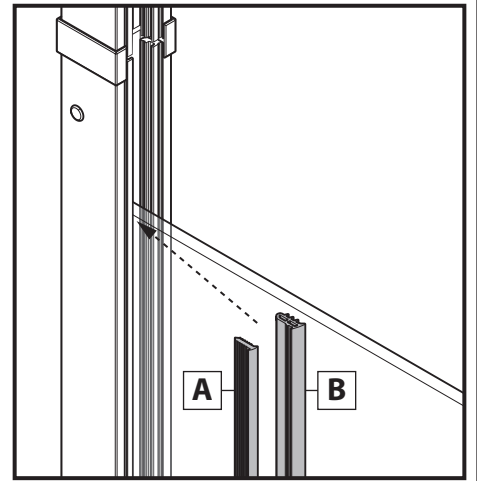
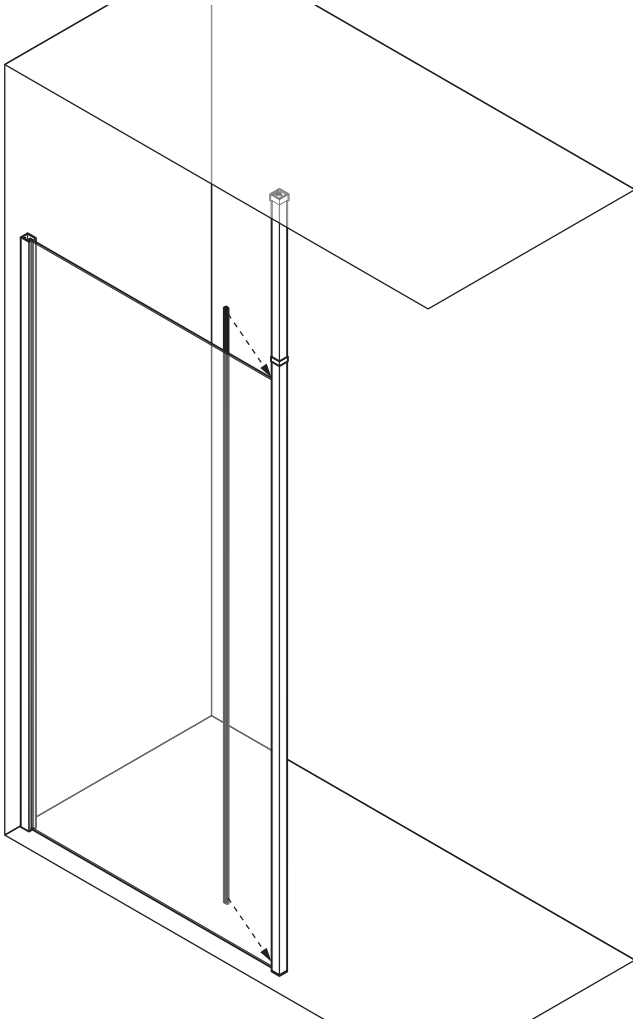
10



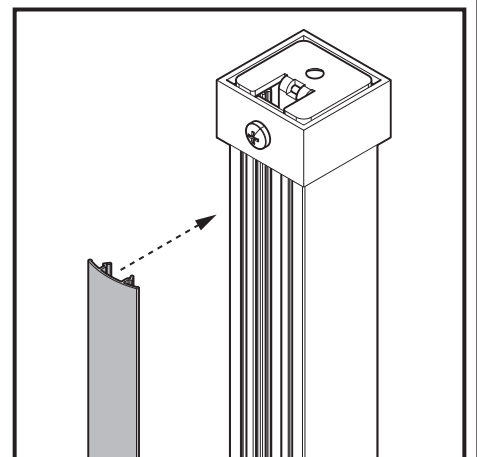
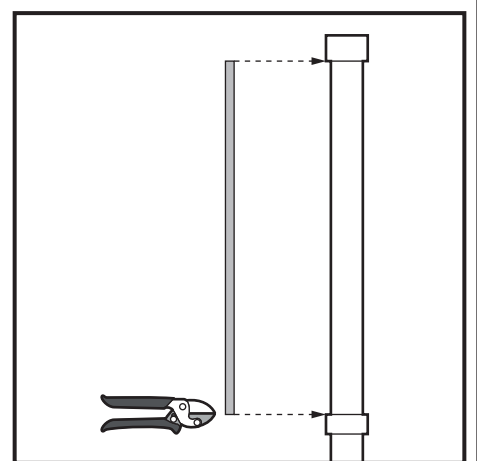
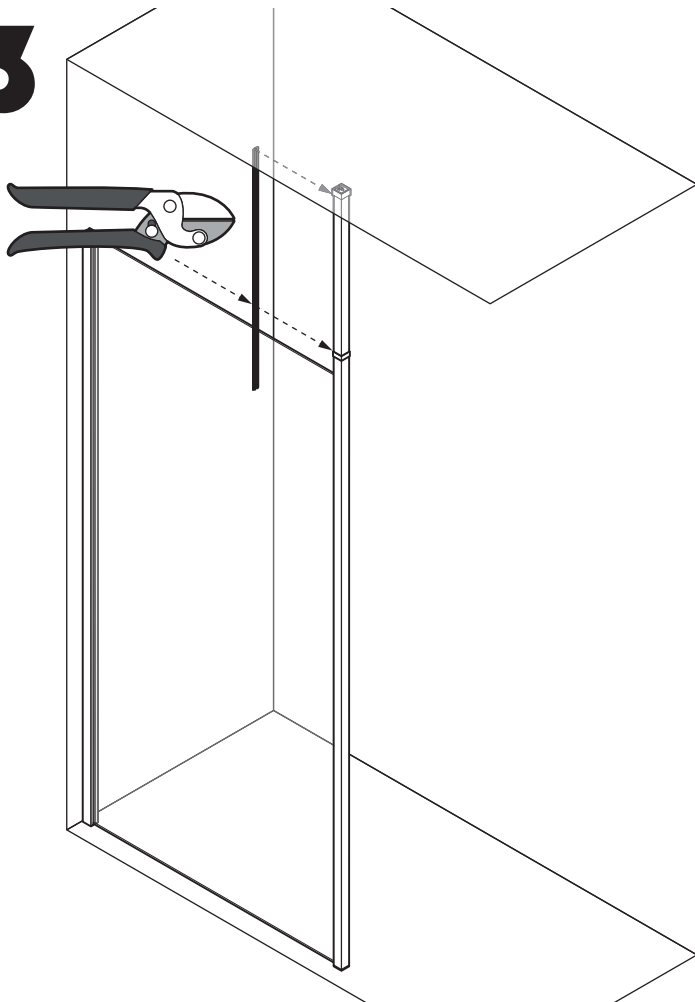
11



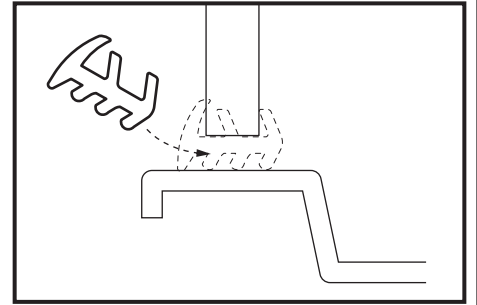
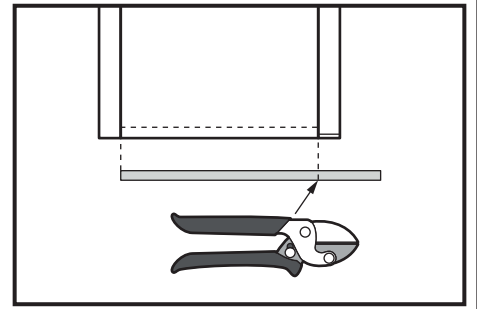
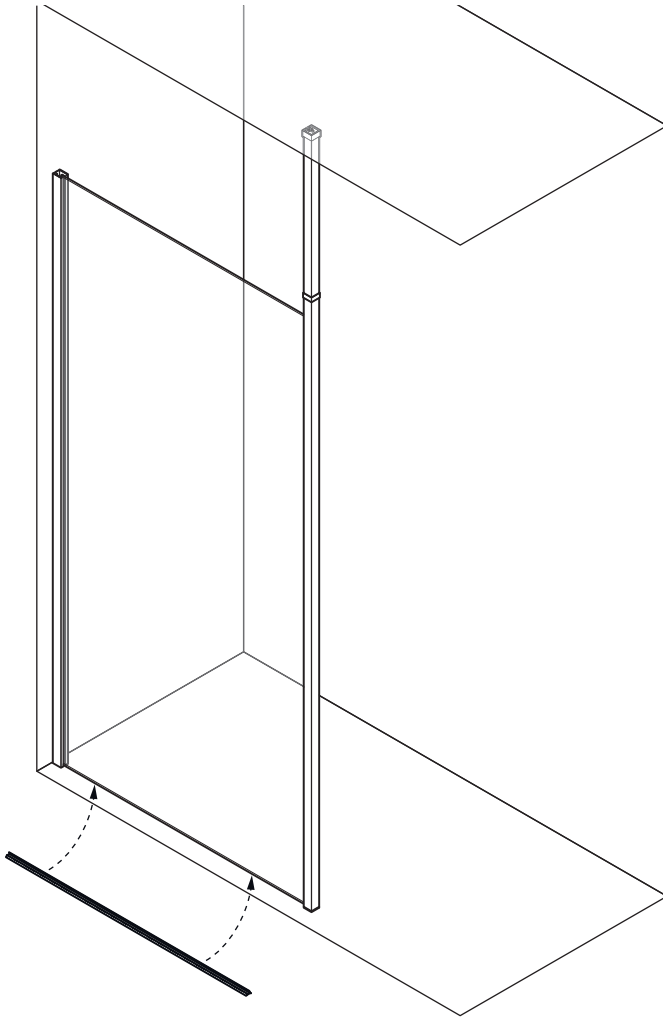
12



13



14



15

