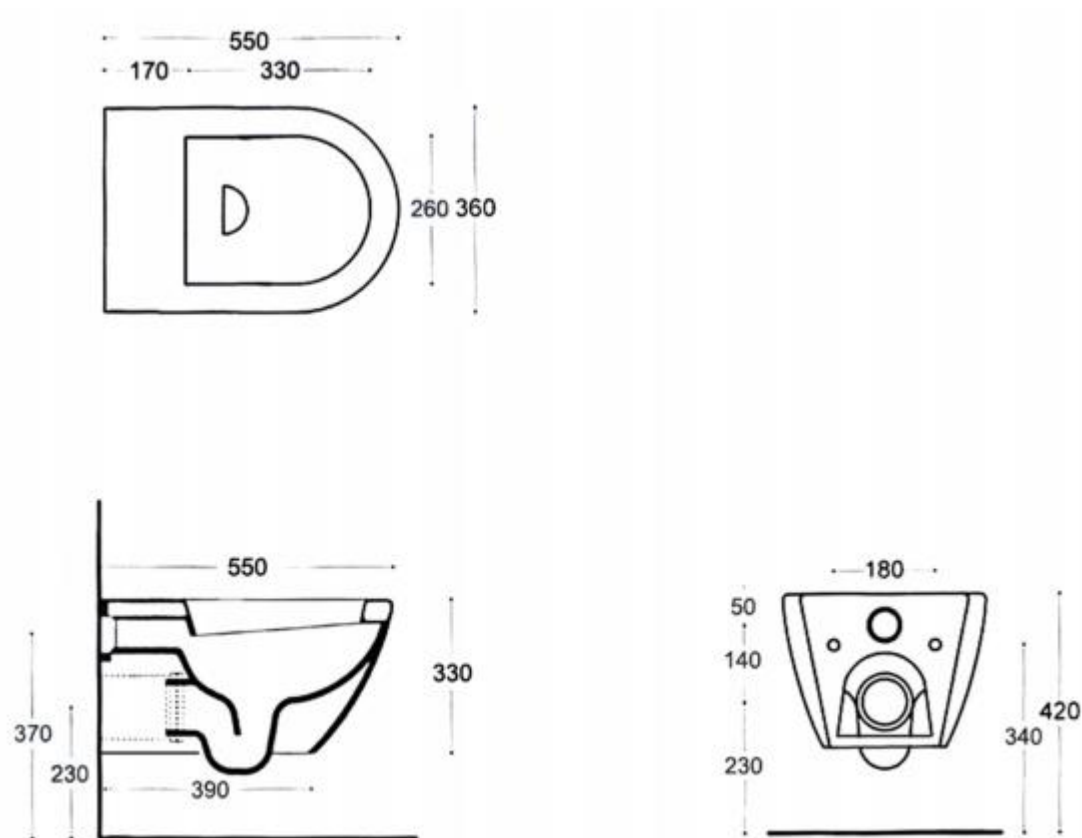


TOTS®

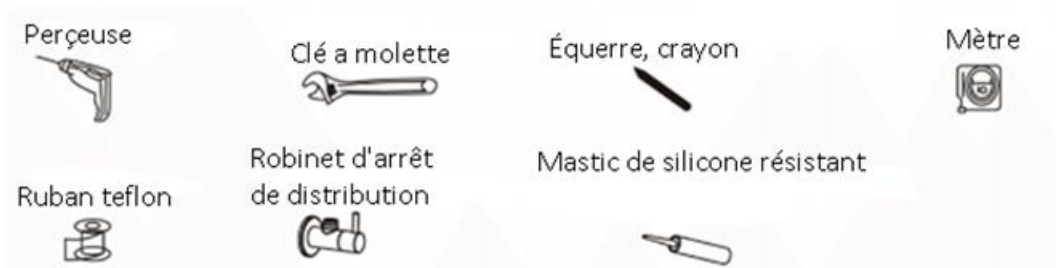


-----SHINE-----

A. DIMENSION



B. OUTILS UTILES



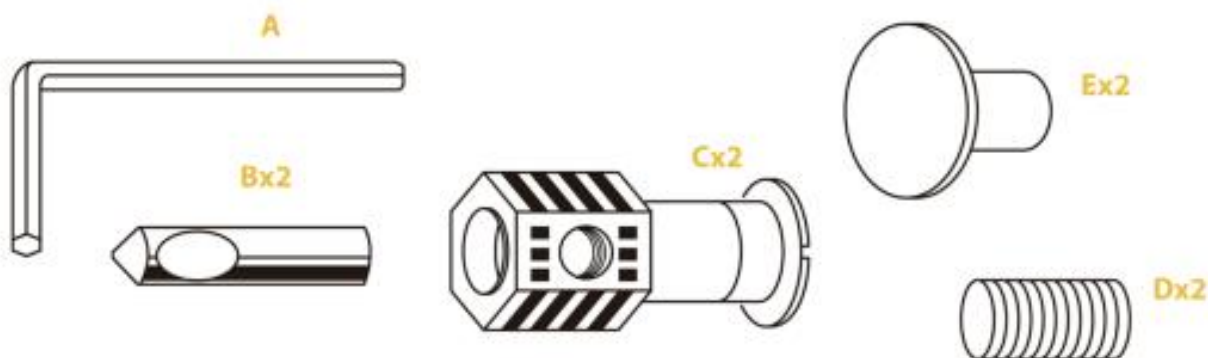
C. RECOMMANDATIONS AVANT L'INSTALLATION

1. Veuillez lire attentivement la notice avant de commencer pour réaliser une installation correcte
2. Veuillez suivre les étapes indiquées dans la notice de montage pour éviter des erreurs
3. La société n'est pas responsable du risque de casse résultant de ces erreurs.
4. Une aide professionnelle est requise pour l'installation de tuyaux de drainage.
5. Le sol doit être propre et nivelé pour éviter les fuites.
6. Le mur et le sol doivent être étanches avant l'installation.
7. Aucun ciment ne doit être utilisé autour de la base du WC ou les toilettes pourront-être endommagées
8. Vérifiez toutes les fuites après l'installation.
9. Plage de pression d'eau: Minimum $0,7\text{kg} / \text{cm}^2$ - Maximum $7\text{kg} / \text{cm}^2$
10. Ne pas enlever l'emballage du siège de toilette avant la fin de l'installation
11. Le tuyau de sortie doit être de 5mm de hauteur au-dessus du sol fini.
12. Ne pas trop serrer l'écrou ou le WC pourrait se fissurer ou être endommagé

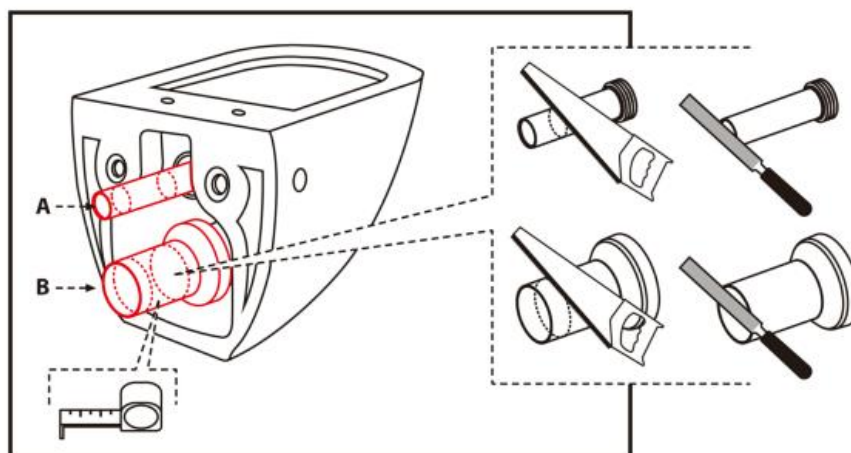
D. VERIFICATION AVANT L'INSTALLATION

1. Installation du carrelage terminé
2. Retirez les particules et la saleté des tuyaux pour éviter de bloquer l'approvisionnement en eau.
3. Vérifier la distance entre le mur fini et l'axe du tuyau de sortie
4. Sur le mur, faites un repère au centre du conduit de sortie.
5. Le tuyau de sortie doit être de 5mm de hauteur au-dessus du sol fini, dans le cas contraire il faudra le corriger et le niveler s'il est au-dessus. Diamètre de pipe Ø110.

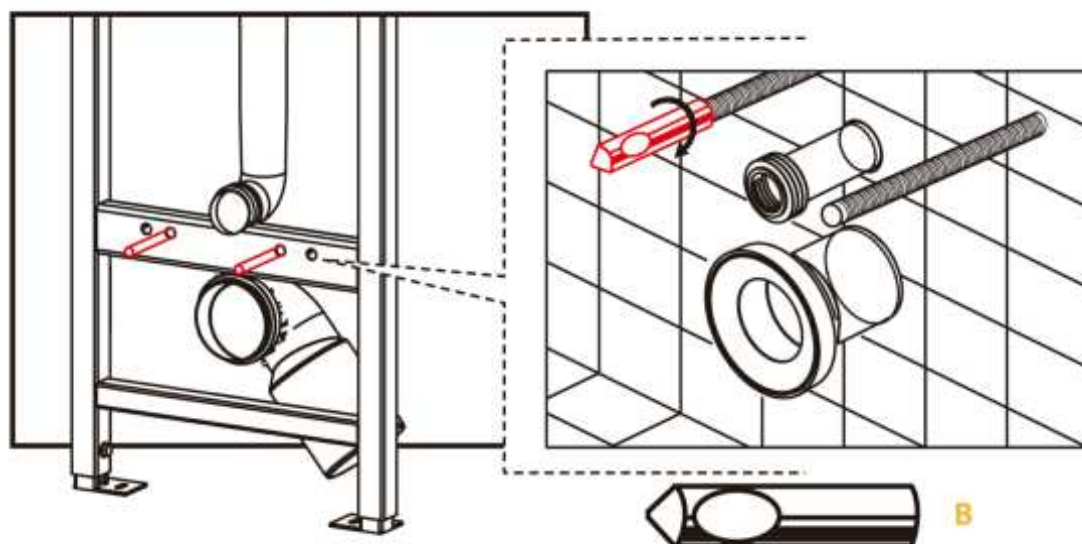
E. ETAPES D'INSTALLATION DE LA CUVETTE



1. Accessoires : Parties A.B.C.D.E



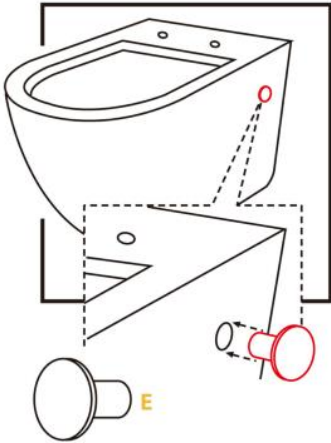
- 2- Marquez les lignes comme le montre le dessin et coupez le tuyau droit



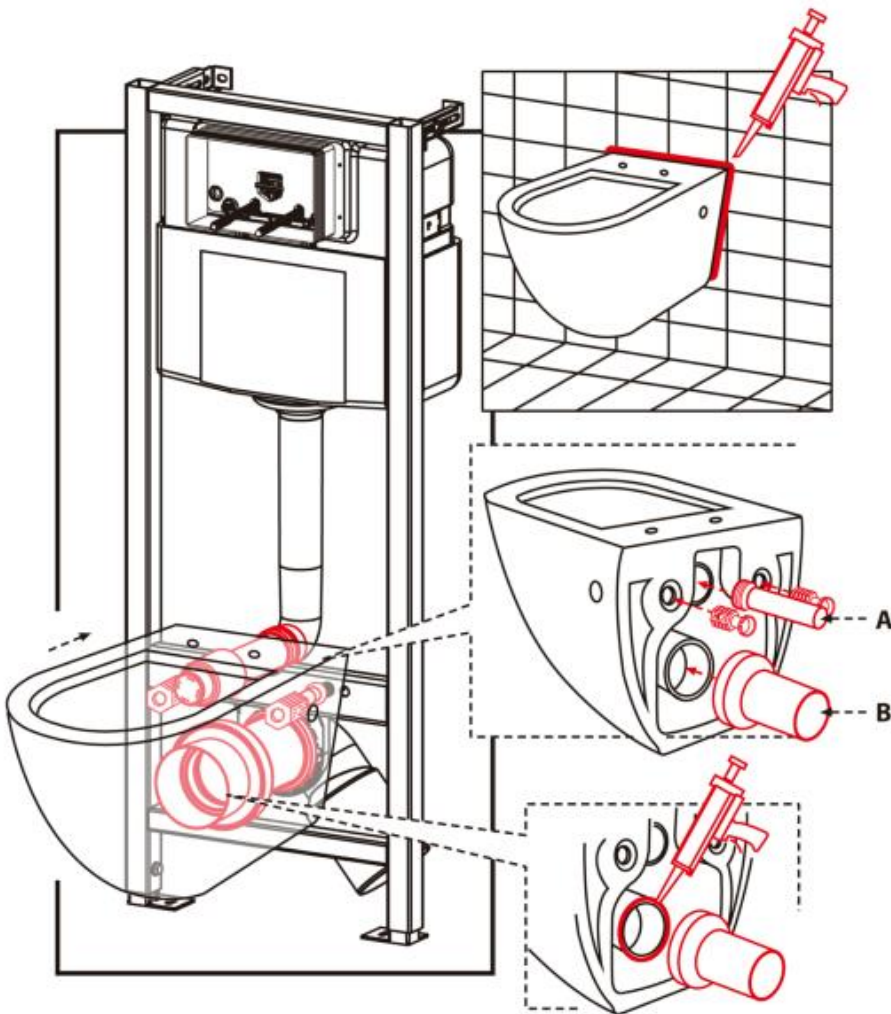
3. Fixez la partie B dans la vis comme indiqué ci-dessus

4.

- 1) Mettre la pièce C dans le trou d'installation de la cuvette
- 2) Insérer la partie C dans la partie B
- 3) Fixer la partie D dans le trou sur la partie C par l'outil Partie A

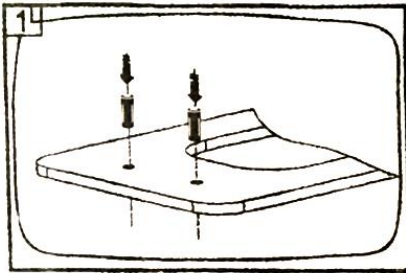


5. Couvrir la partie E de la cuvette comme ci-dessus

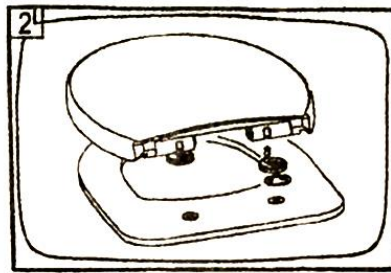


6. (1) Chanfreiner et couper en pointe les tuyaux
- (2) Frotter les rebords du tuyau à l'aide d'une éponge et d'huile de silicone
- (3) Puis installer les tuyaux dans les trous prévus pour cet effet

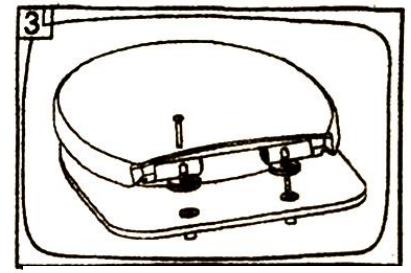
G. INSTALLATION DE L'ABATTANT



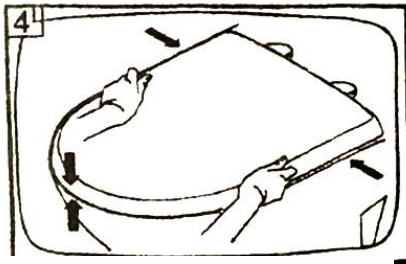
1 Insérer le caoutchouc de dilatation dans les trous de charnière de la structure de l'abattant



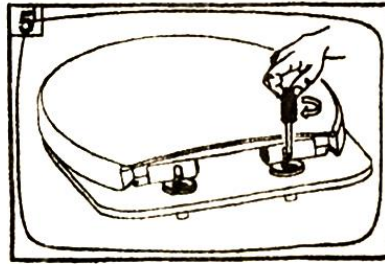
2 Montez les charnières sur la structure du sièges de toilette



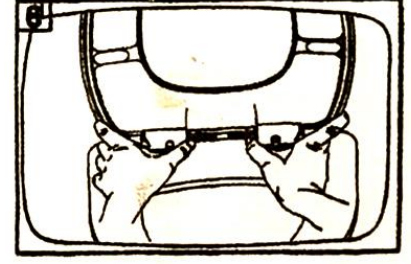
3 Enfoncez le boulon dans le joint d'expansion



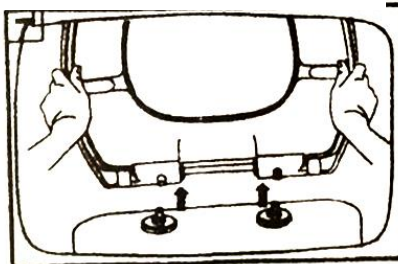
4 Alignez les sièges des toilettes avec le bac de WC



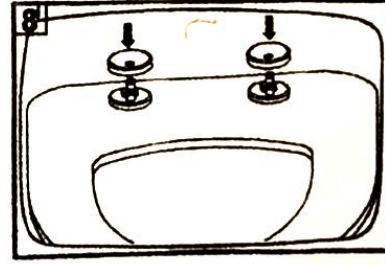
5 Vissez les boulons



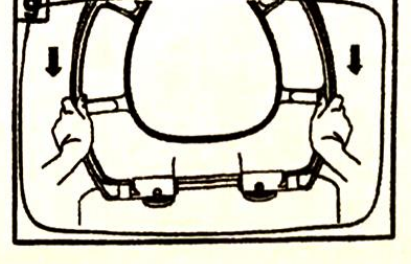
6 Poussez le bouton droit ainsi que le gauche



7 Soulevez le siège des toilettes



8 Le mettre sur le couvercle de la charnière



9 Monter le siège des toilettes

H. VÉRIFICATION APRES L'INSTALLATION

1. Ouvrir l'arrivée d'eau, appuyer sur la chasse d'eau 5-6 fois pour s'assurer qu'il fonctionne correctement
2. Le mastic de silicone résistant au mildiou neutre s'applique-t-il à la base de la toilette?
3. L'arrivée d'eau fonctionne-t-elle correctement?
4. Y a-t-il des fuites aux connexions?
5. Le siège des toilettes est-il desserré?
6. Le siège de toilette fonctionne-t-il bien?

I. TABLEAU DE DEPANNAGE

Problèmes	Causes probables	Actions correctrices
Flux nul ou lent	(1) Robinet d'arrivée d'eau fermé (2) Niveau d'eau trop bas (3) Des dépôts obstruent le filtre (4) Le bouton est déformé	(1) Ouvrir l'arrivée d'eau (2) Faire pivoter et augmenter la hauteur du flotteur dans l'ensemble de soupape à flotteur (3) Retirer le dépôt et nettoyer les filtres (4) Remettre le bouton en place
Debit d'eau en continue	Le niveau d'eau est supérieur au débordement	Tourner et diminuer la hauteur du flotteur dans l'ensemble de soupape à flotteur
Fuite du réservoir	(1) Le joint d'étanchéité est défectueux	(1) Remplacer le joint (2) Serrez les vis

(2) Les vis sont desserrées

Veillez contacter notre société pour obtenir de l'aide si les mesures correctives ci-dessus n'ont pas réussi à résoudre le problème

J. Maintenance

Usage

<p>1</p>	<ol style="list-style-type: none"> 1. Ne pas se tenir sur ou placer d'articles lourds sur le WC pour éviter les dommages de siège de toilette 2. Essayer de protéger la surface et le rayon de la toilette, en particulier contre les coups ou les rayures, afin d'éviter les dommages causés par les glaçures 3. Ne pas exposer directement à la lumière car le soleil ou le produit peut être décoloré
-----------------	---

Nettoyage

<p>2</p>	<p>Essuyez avec un nettoyant neutre ou un chiffon doux et humide</p> <p>N'utilisez pas d'articles agressifs sur la surface des toilettes pour ne pas l'endommager</p>
-----------------	---

Maintenance

<p>3</p>	<p>Nettoyer régulièrement le filtre ou le robinet à flotteur</p> <p>Fermer l'arrivée d'eau et vidanger le réservoir lorsque les toilettes ne sont pas utilisées pendant longtemps</p>
-----------------	---