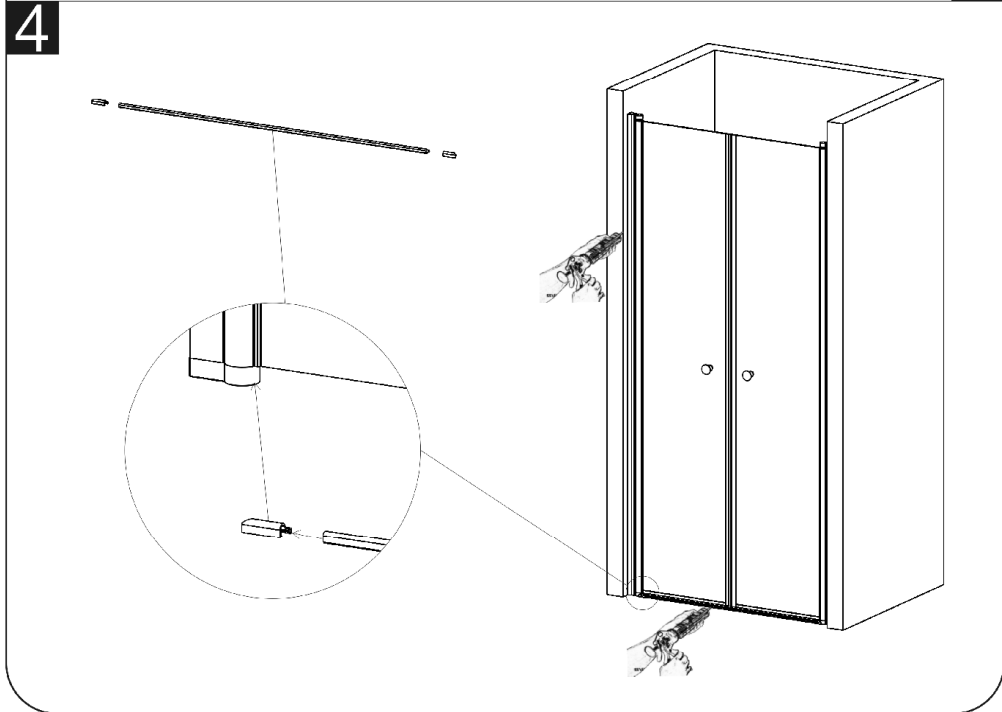
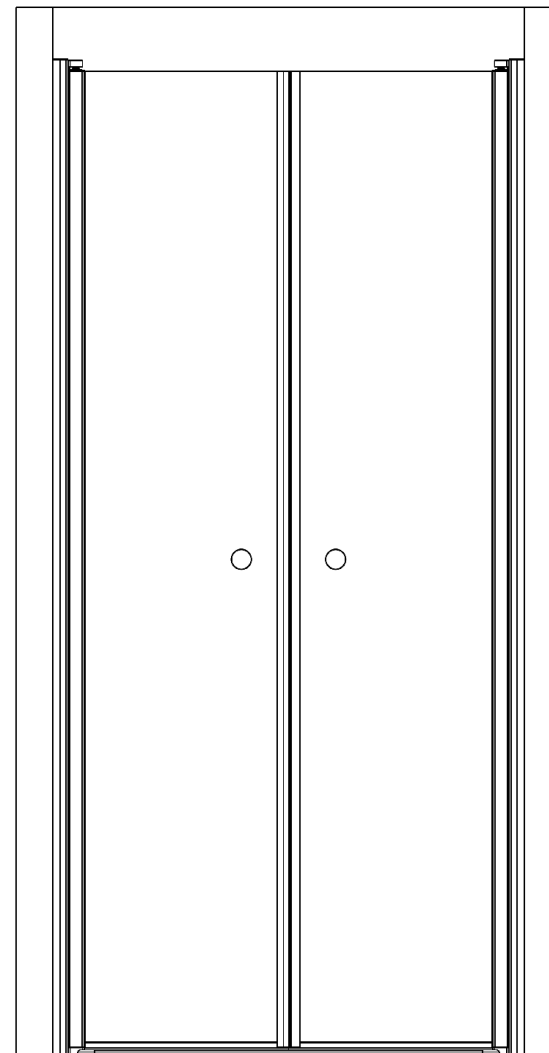


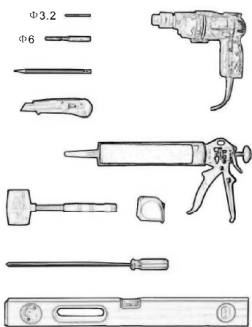
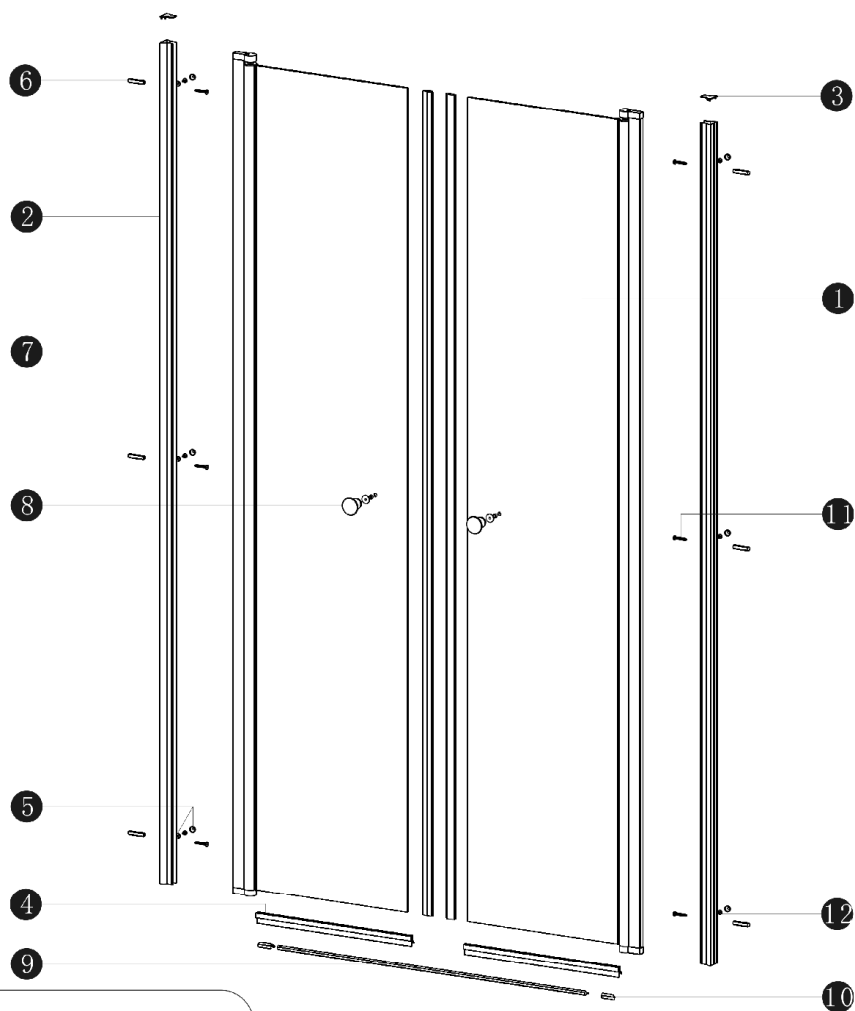
3



4

SALOON80 SALOON90 SALOON100





N°	Description	Qté	N°	Description	Qté
1	Porte	2	7	Joint magnétique	1
2	Profil mural	2	8	Poignée	2
3	Embout profil	2	9	Profil sol	1
4	Joint d'étanchéité	2	10	Embout profil	2
5	Cache vis	6	11	Vis ST4x30	6
6	Chevilles	6	12	Vis ST4x10	6

