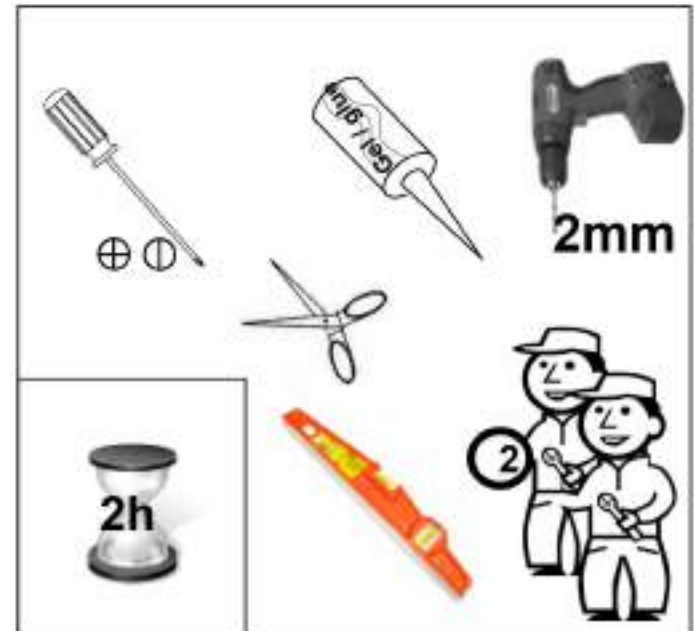
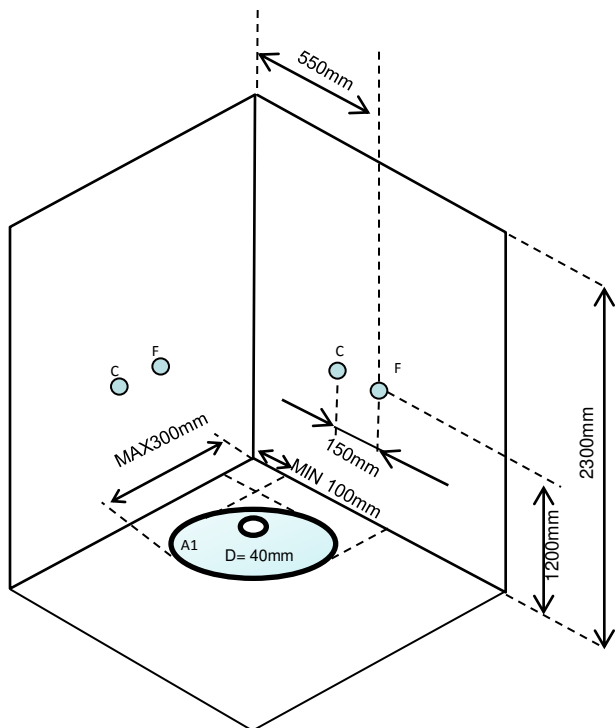




85X85X200CM



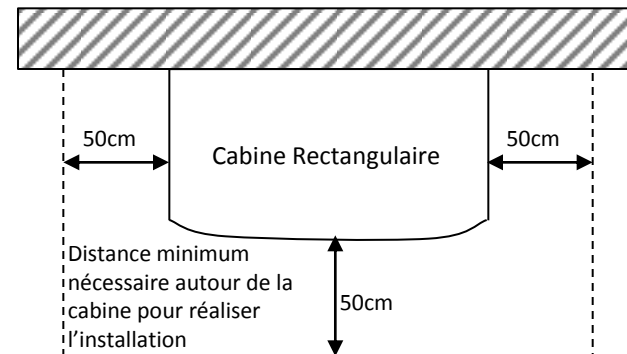
Instructions de pré-installation



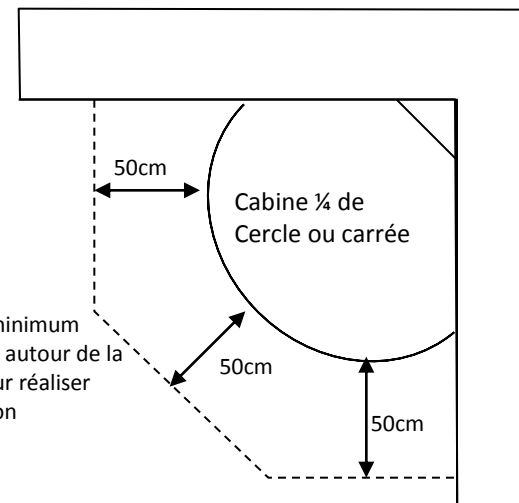
C: Eau chaude
 F: Eau froide
 D: Evacuation en 40mm
 ZONE A1: Zone possible pour l'évacuation

CONSEIL D'INSTALLATION :

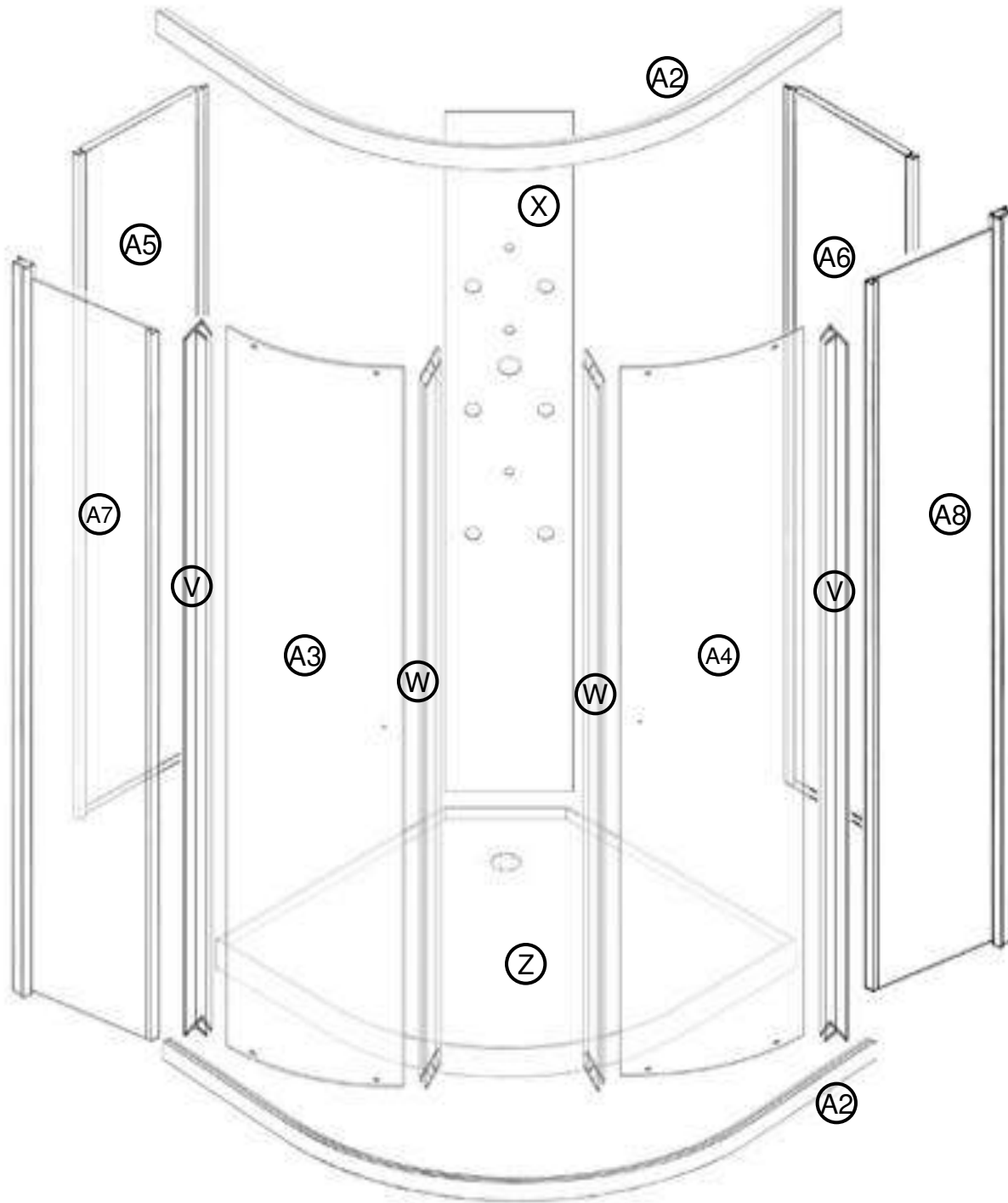
- La salle de bains doit être carrelée et les murs et le sol de niveau
- Aucun matériel sanitaire ne doit être situé à moins de 50cm de la cabine
- La hauteur du plafond doit être d'au moins 2,3m
- Les pentes légales d'évacuation sont à respecter pour une bonne évacuation de la cabine

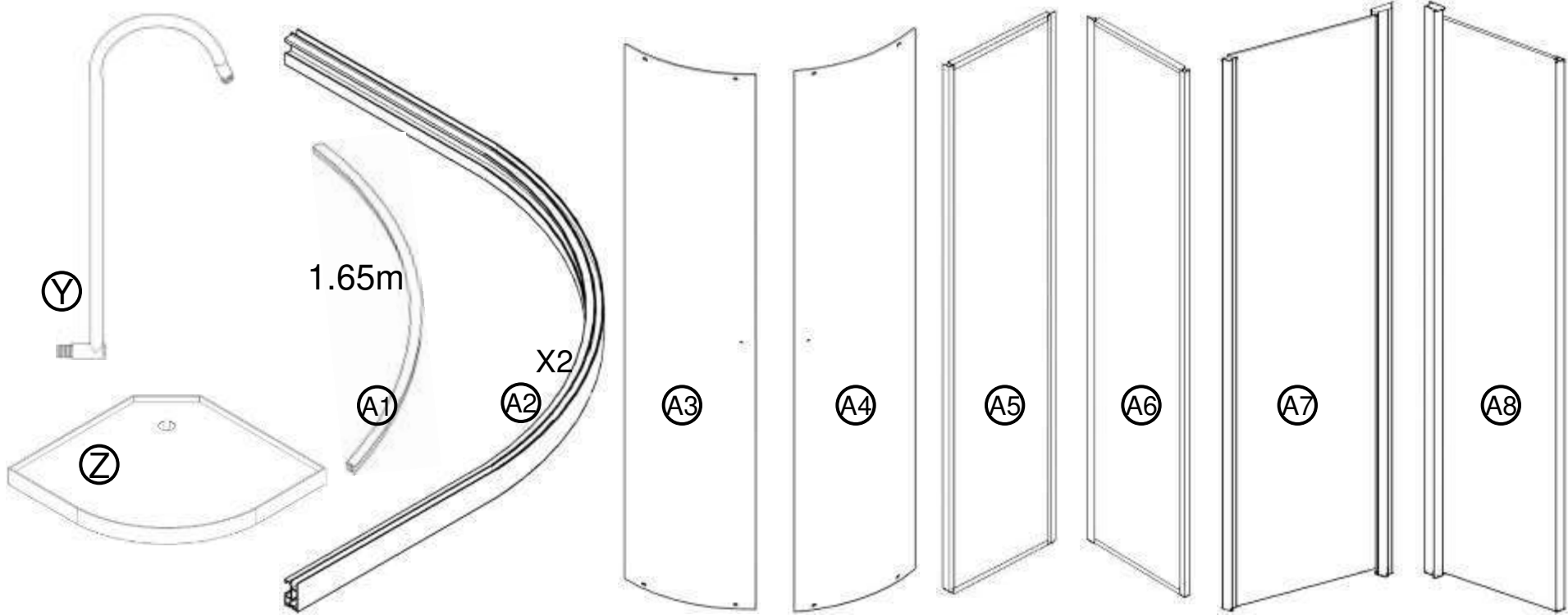
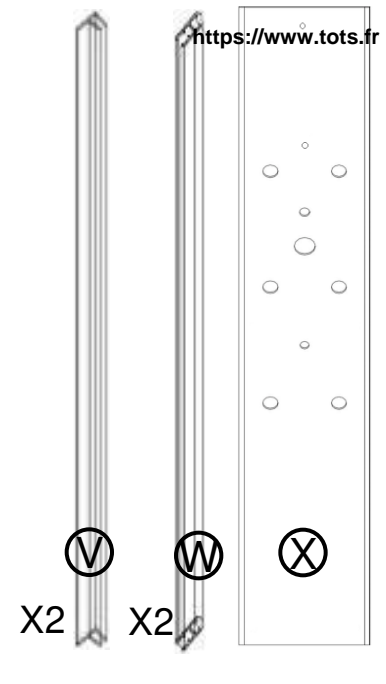
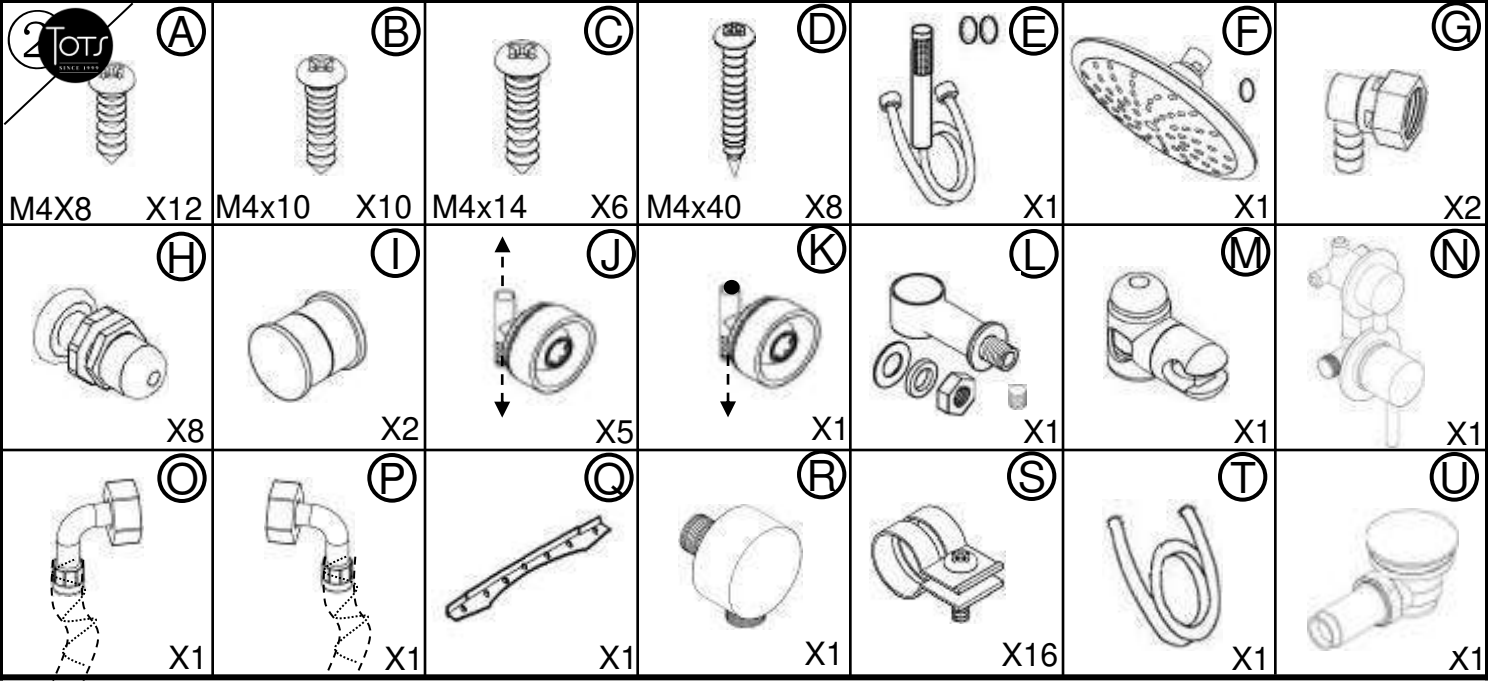


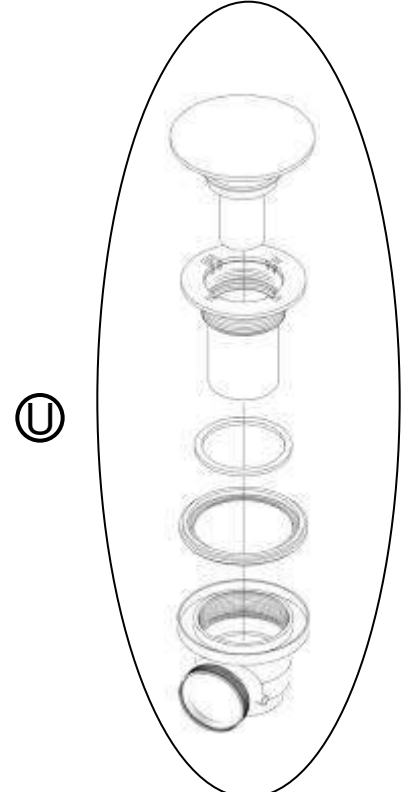
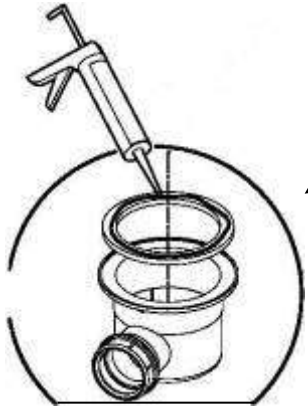
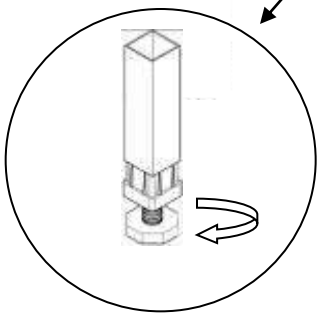
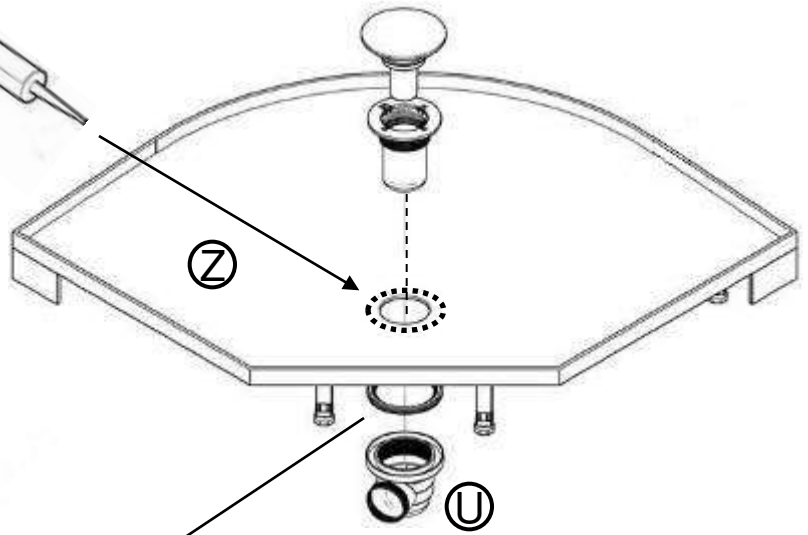
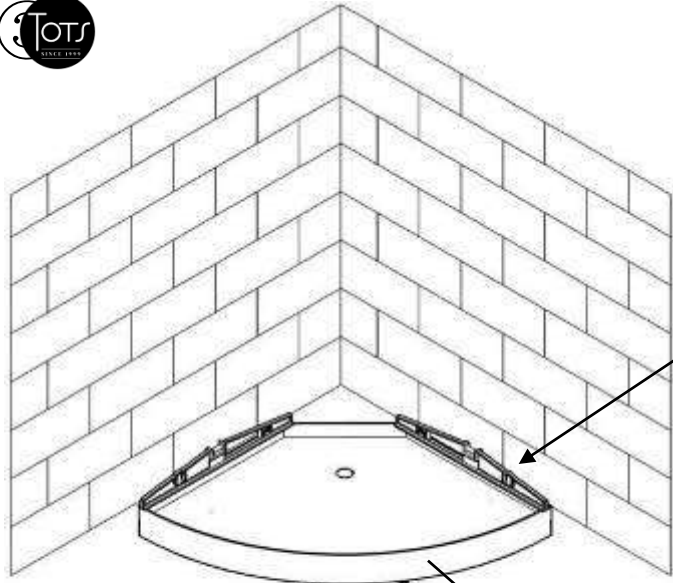
Distance minimum nécessaire autour de la cabine pour réaliser l'installation

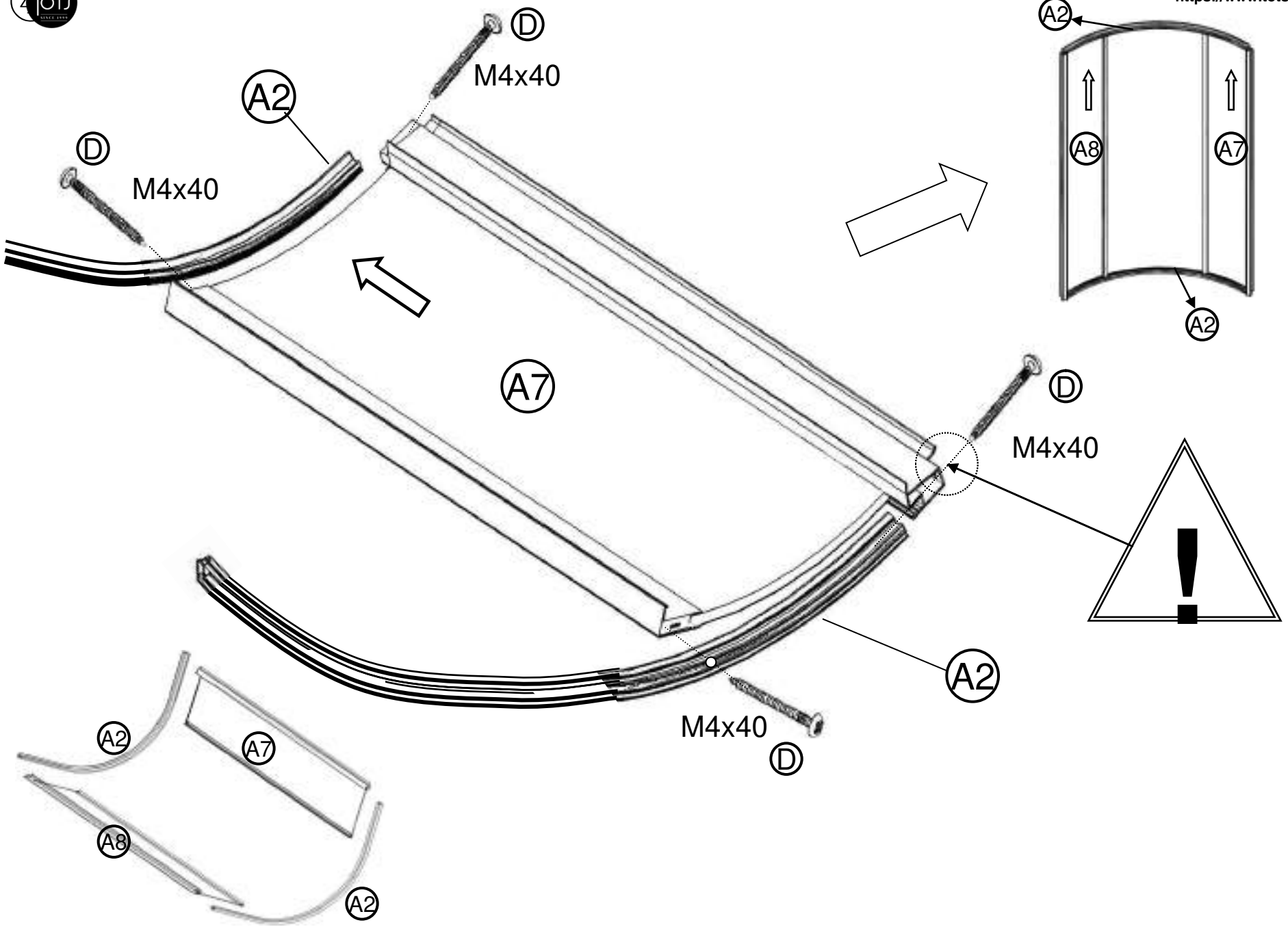


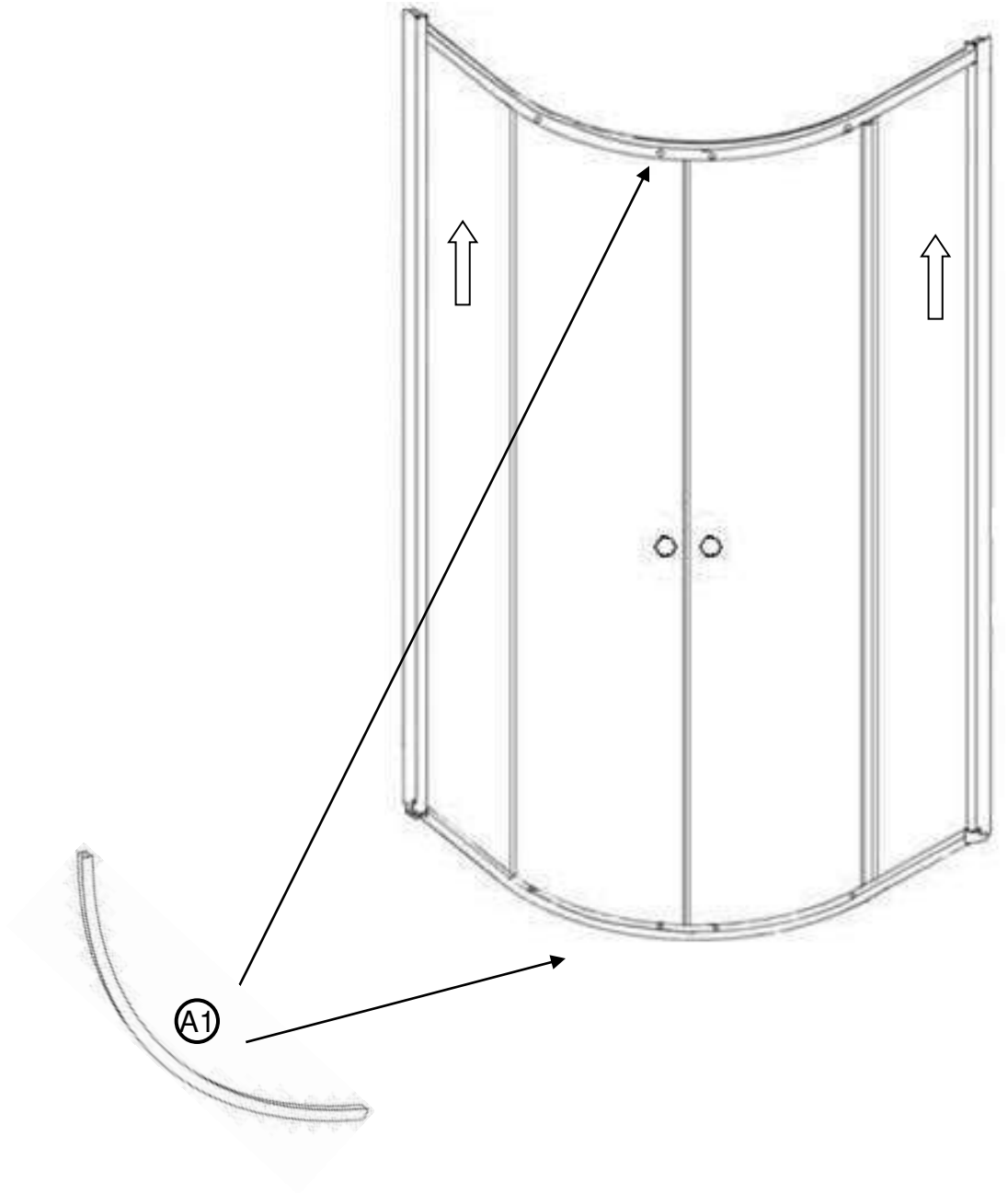
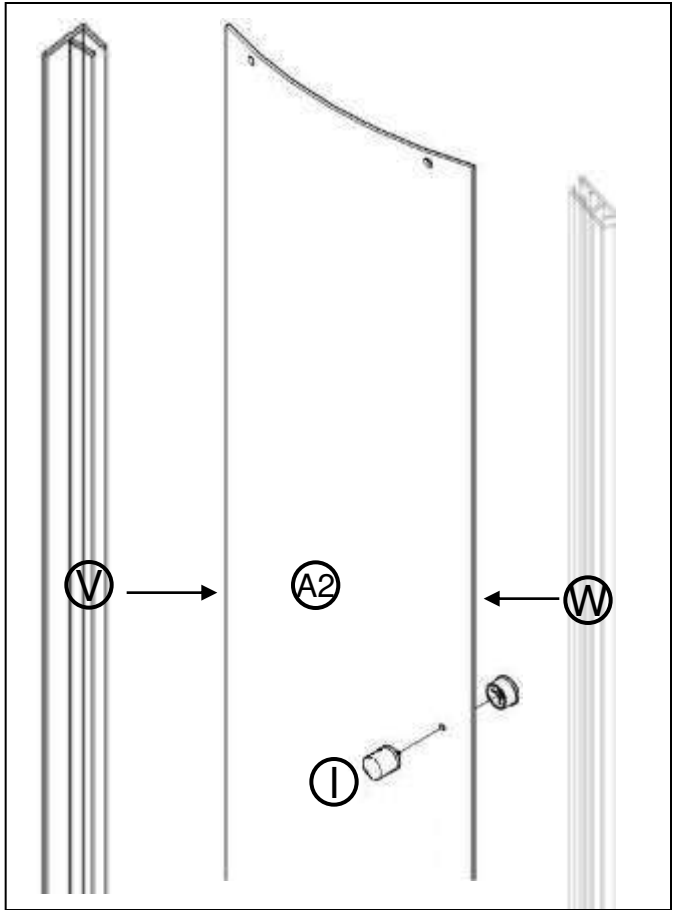
Distance minimum nécessaire autour de la cabine pour réaliser l'installation

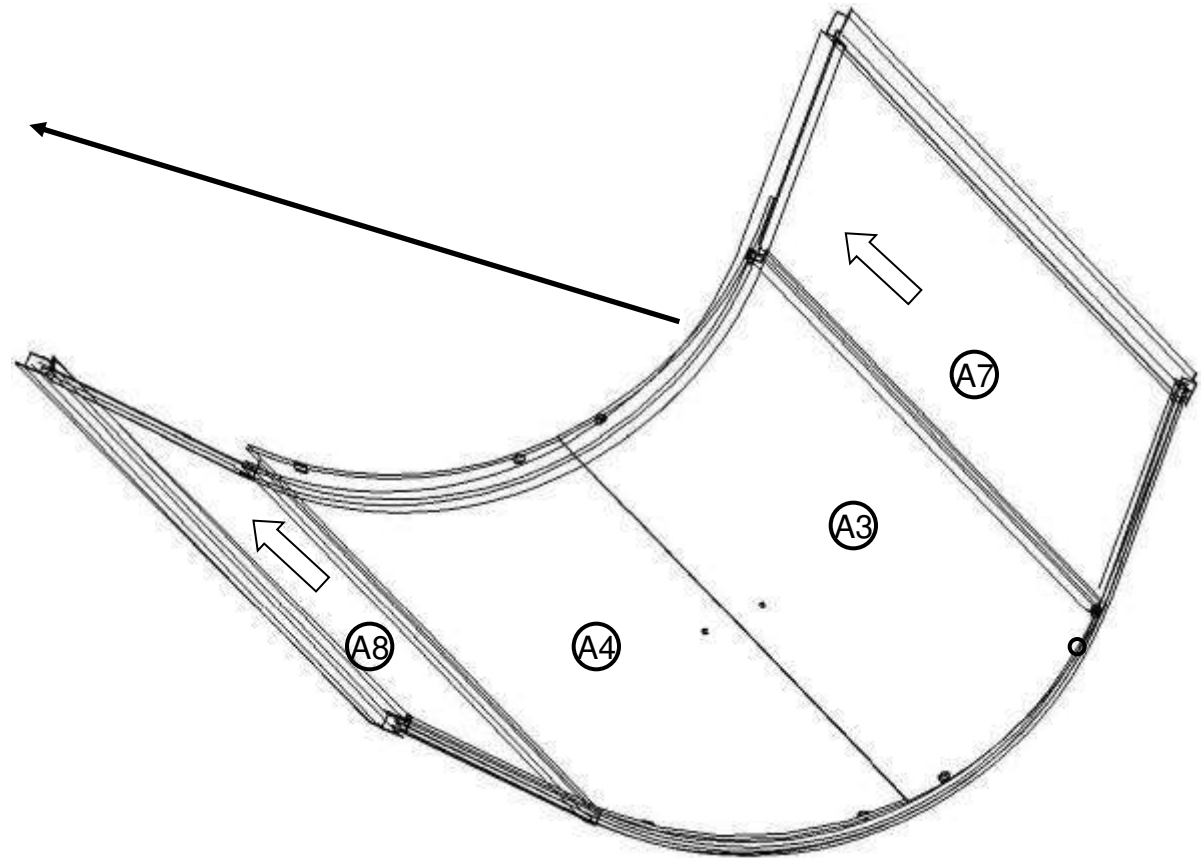
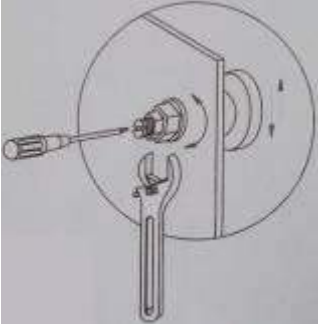
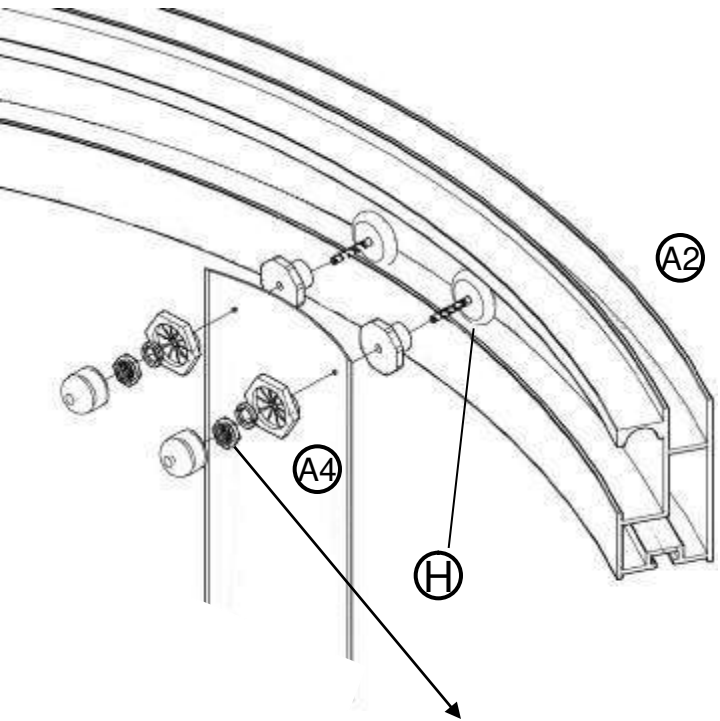


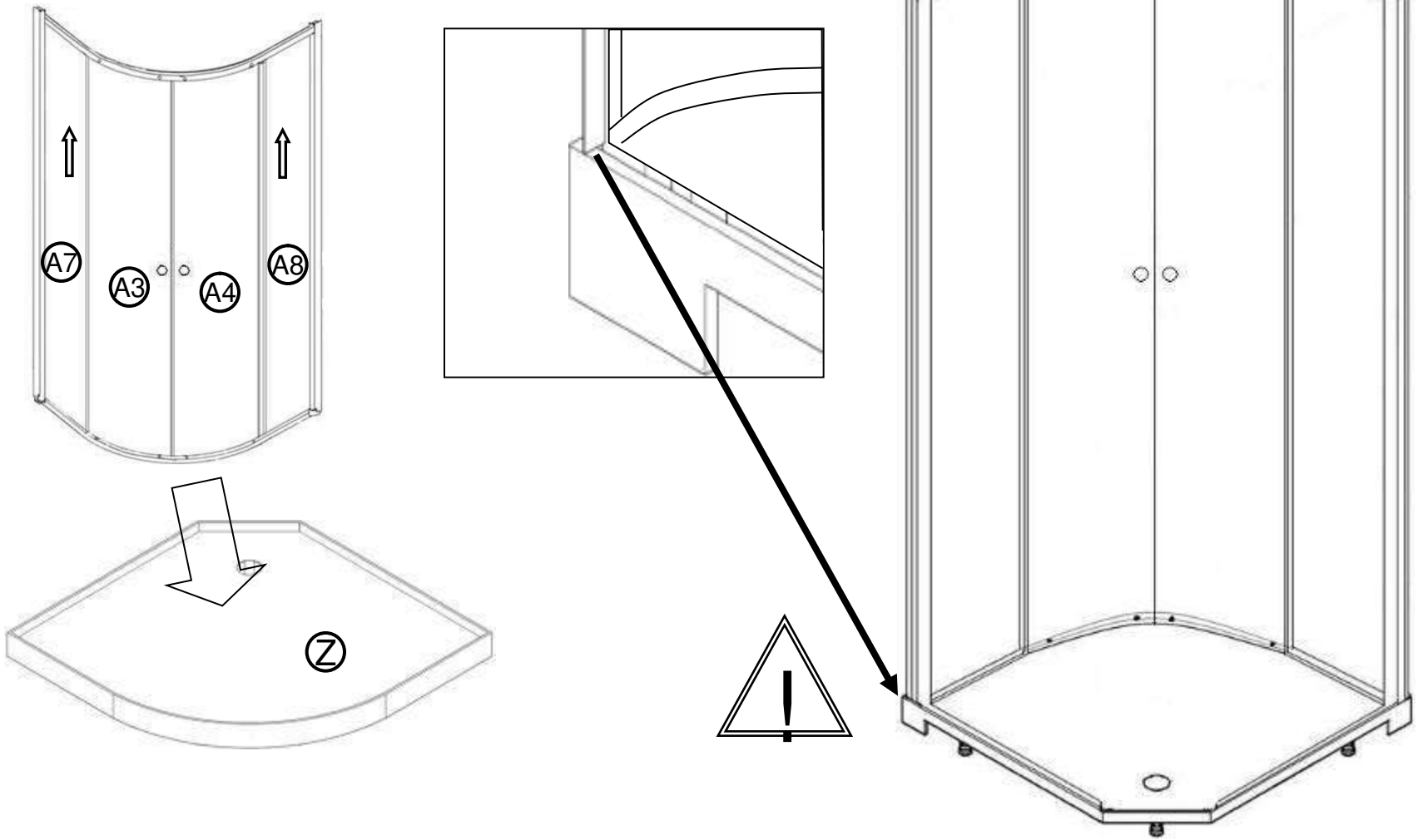


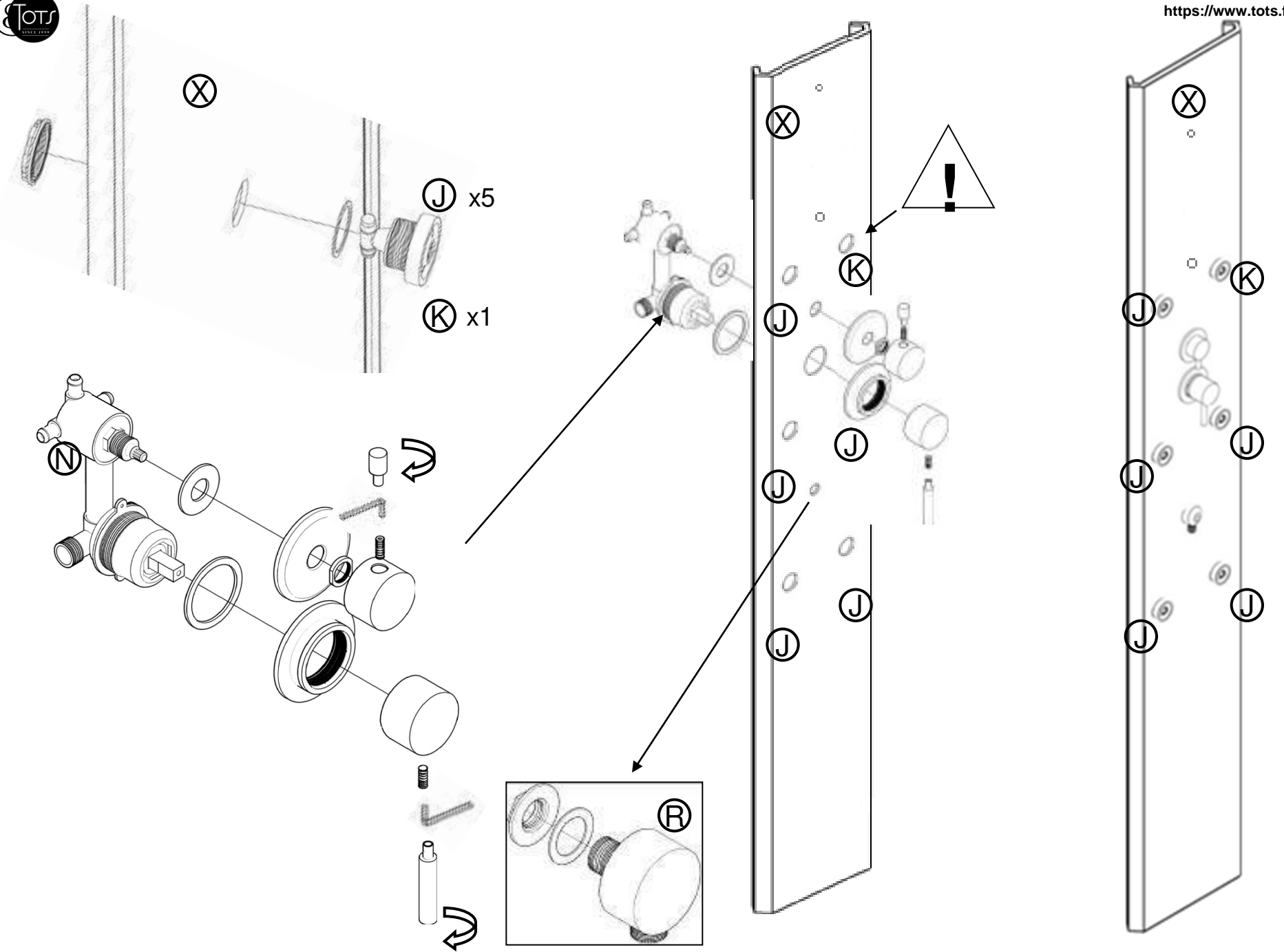


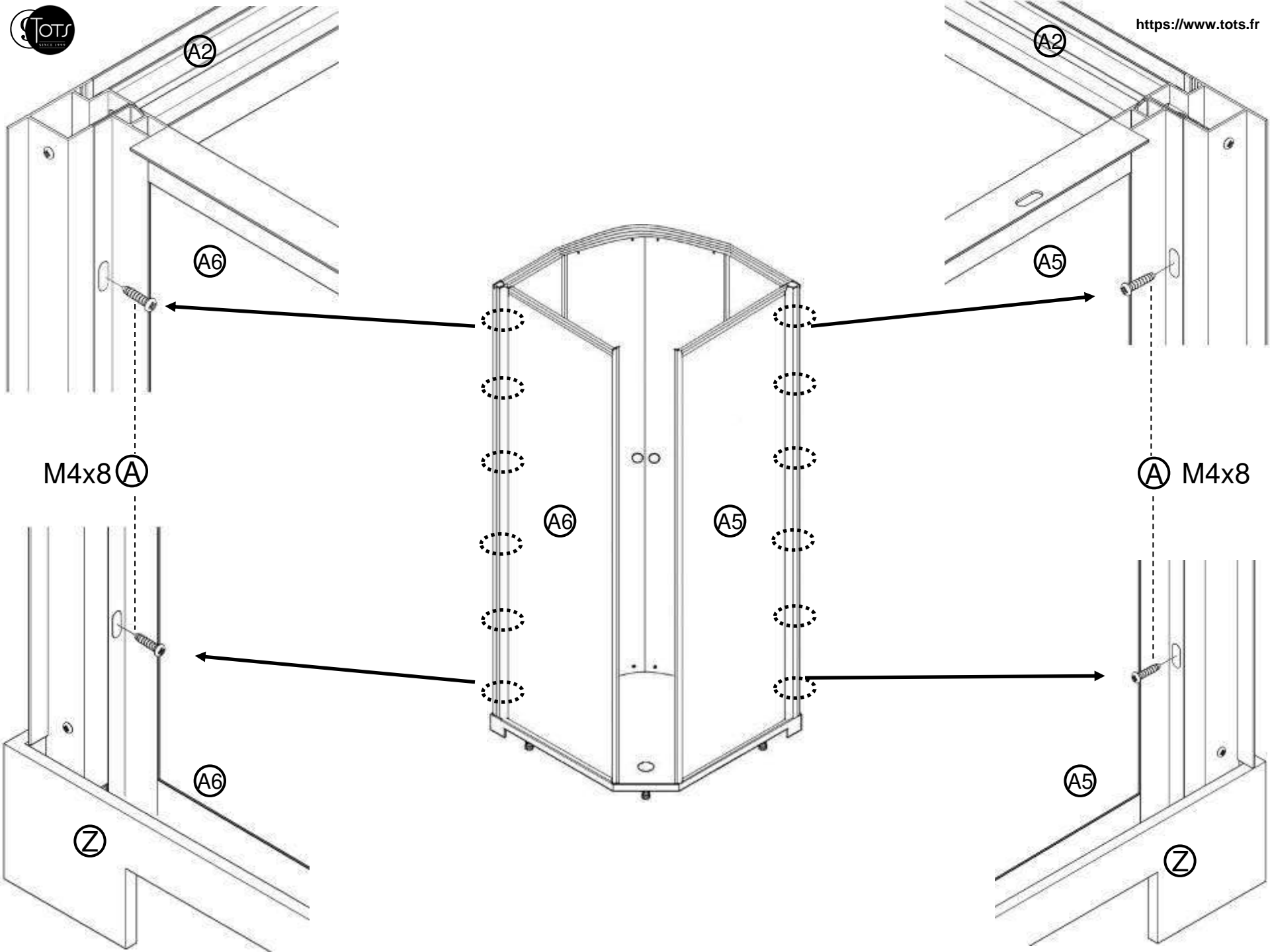


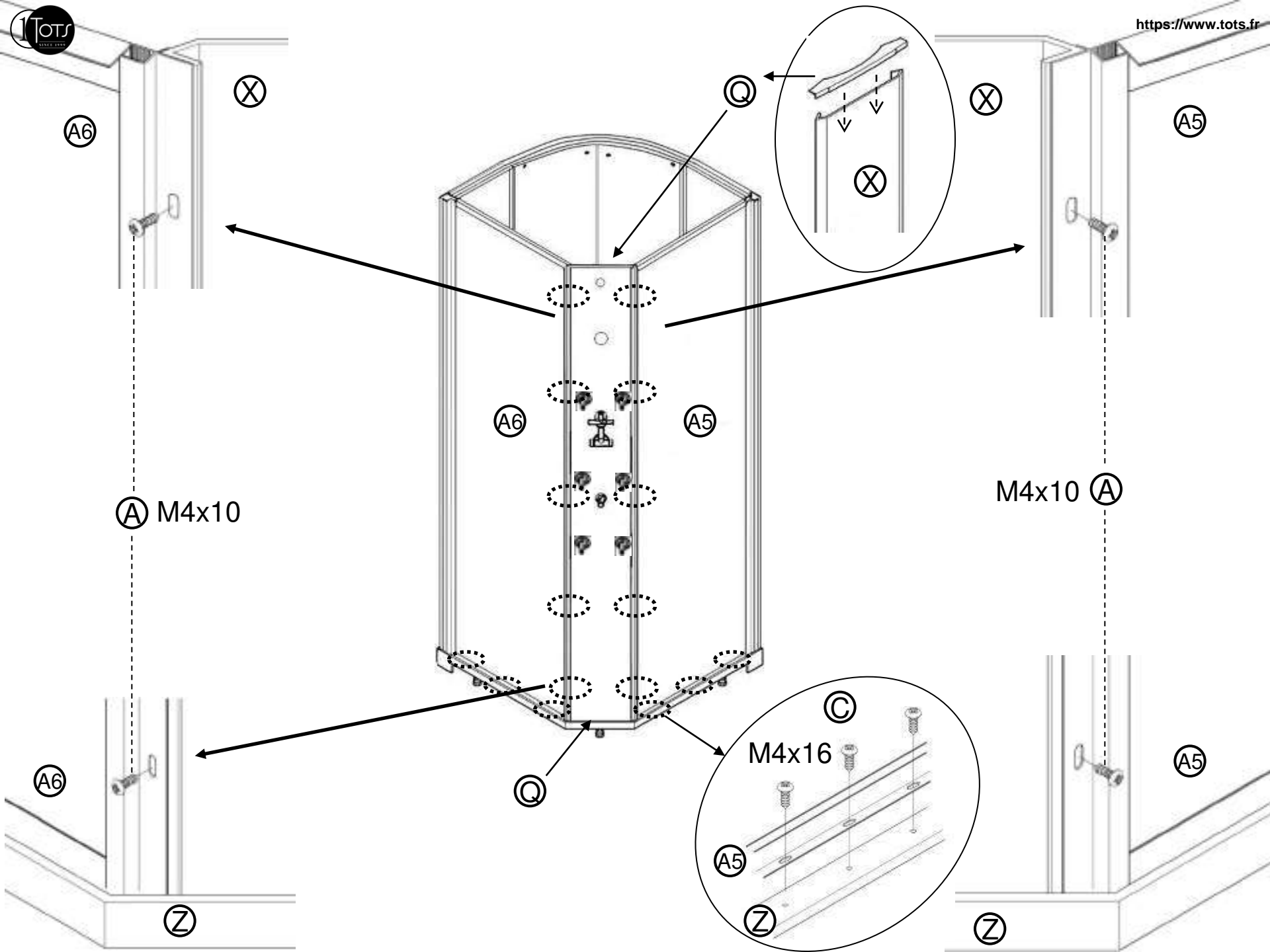


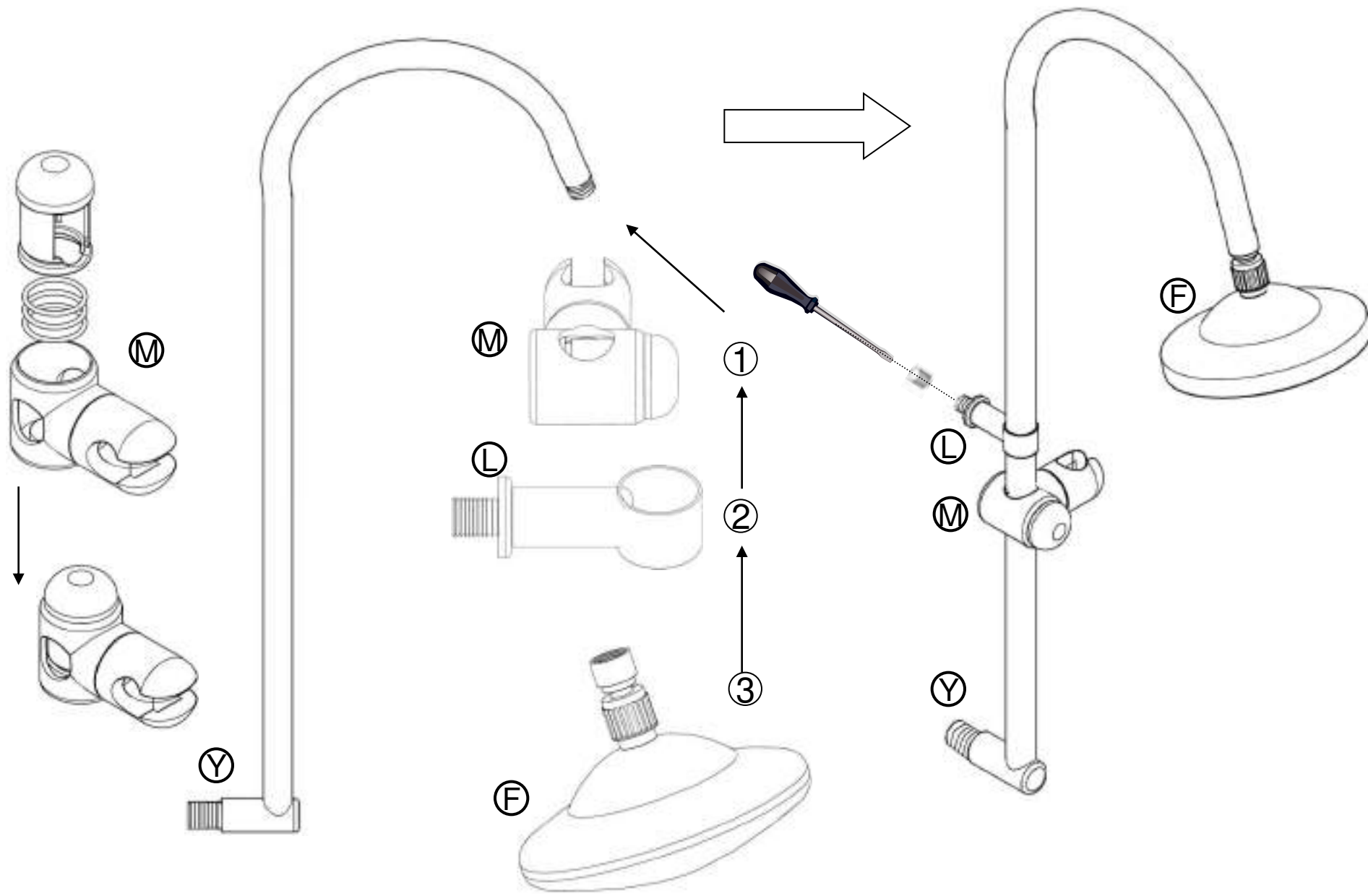


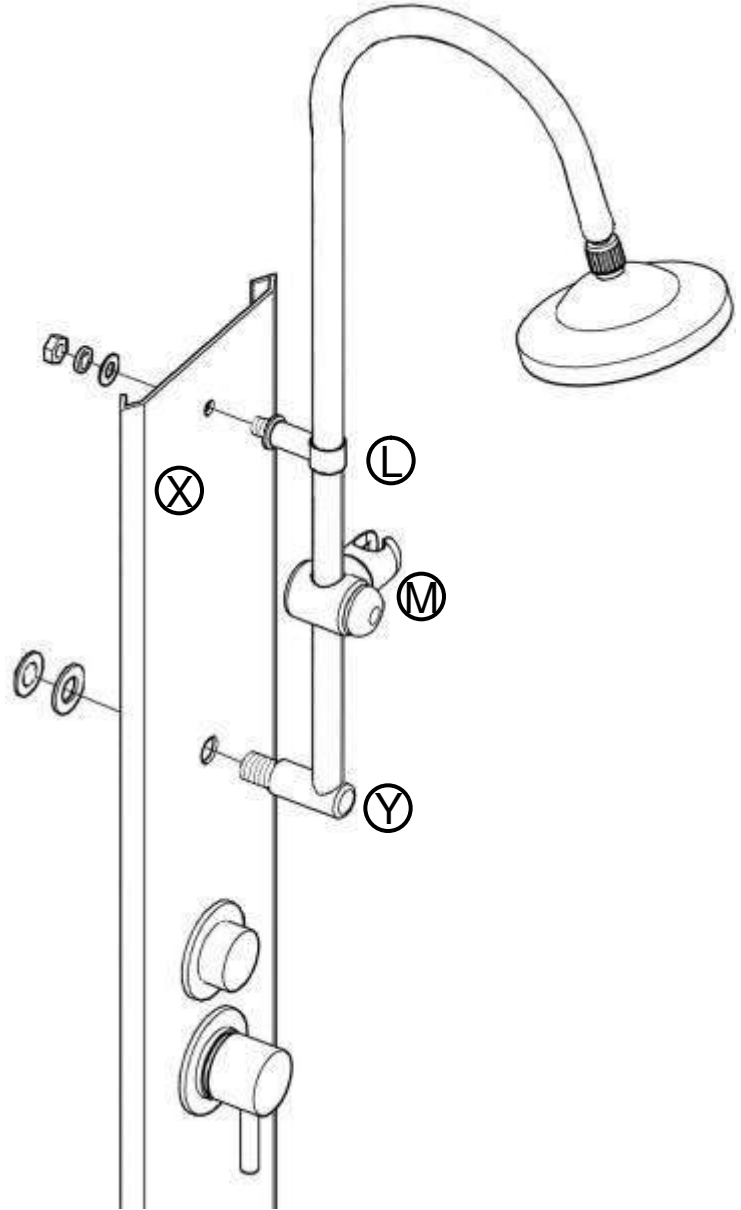
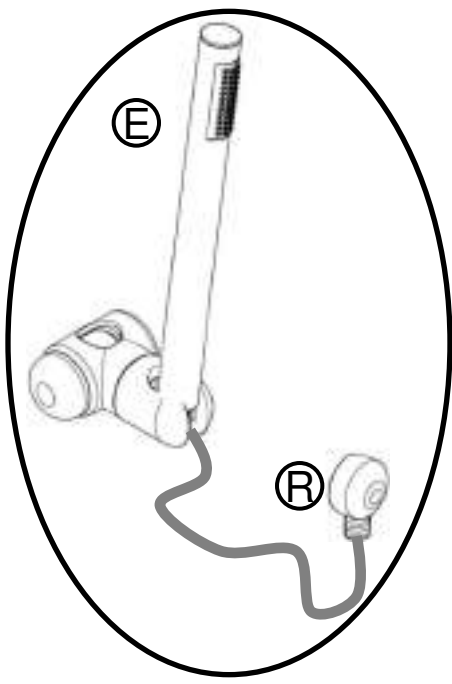
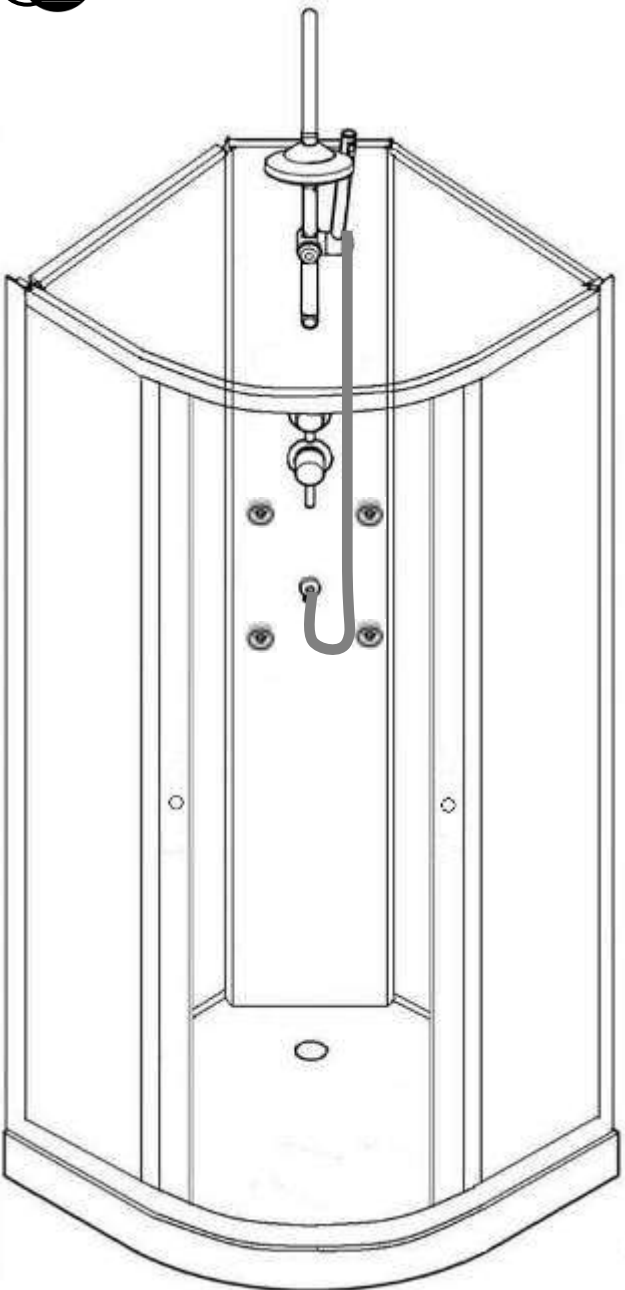


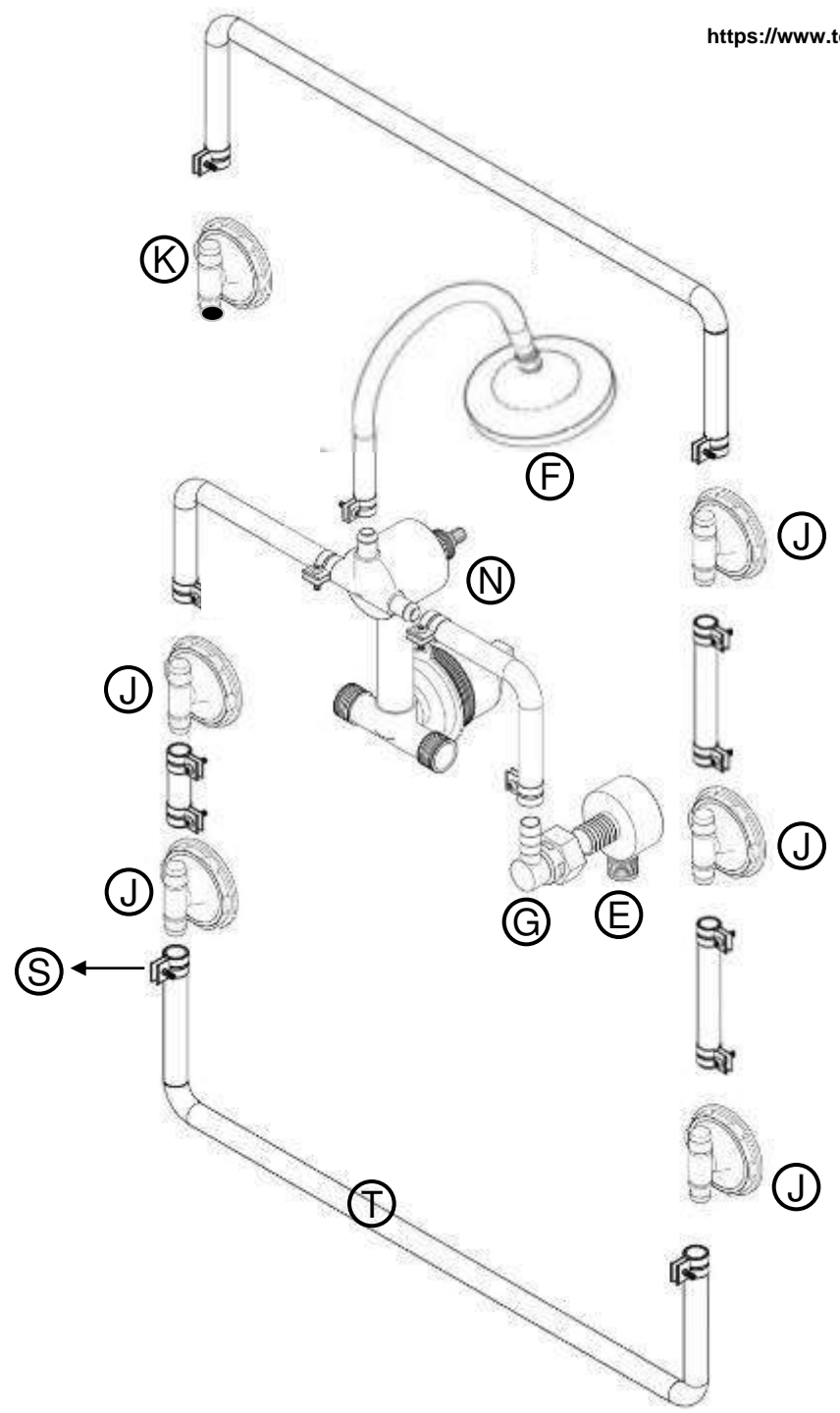
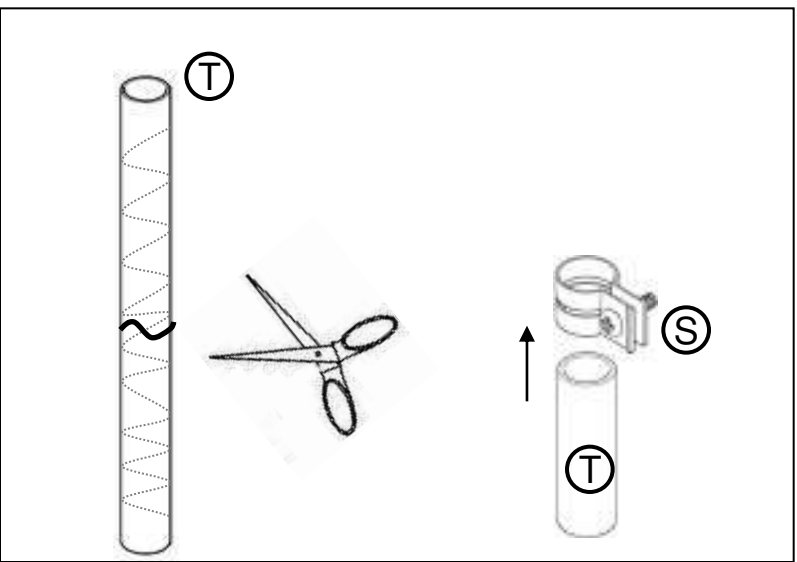
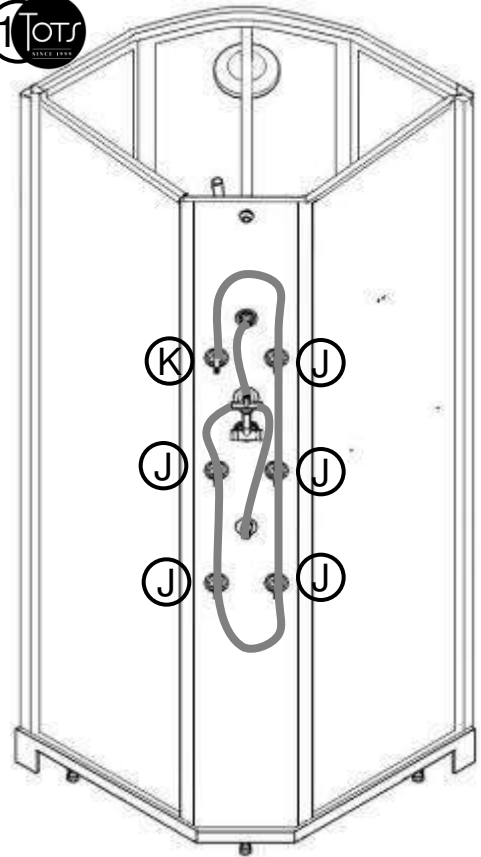


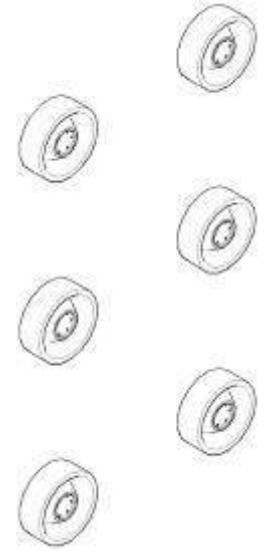
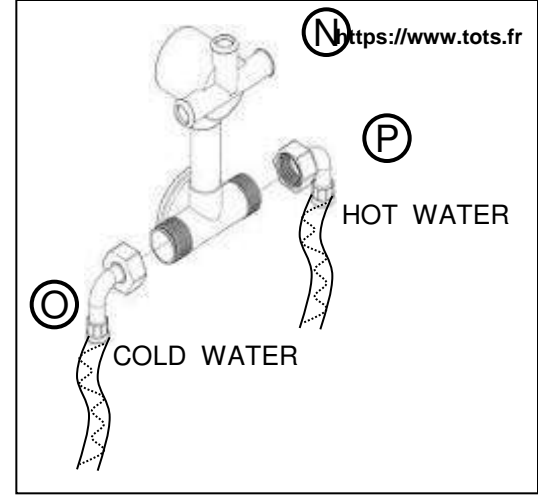
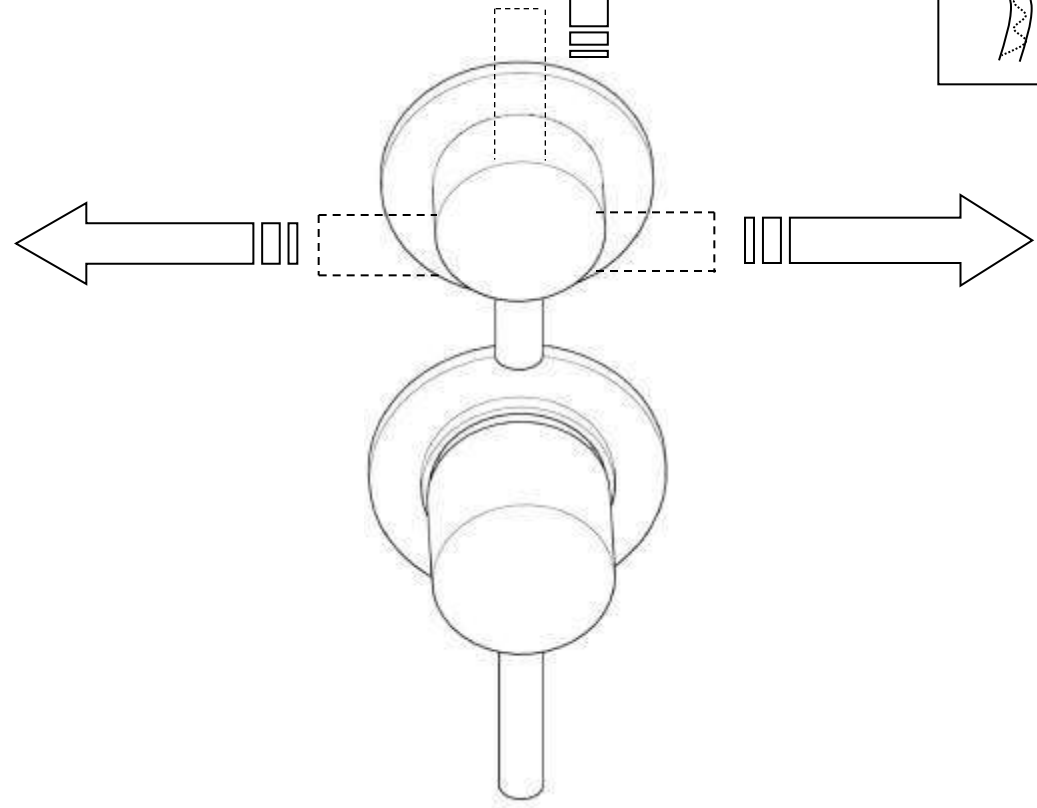
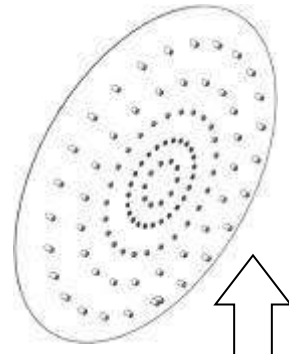
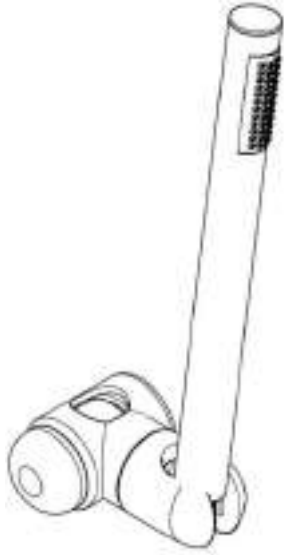




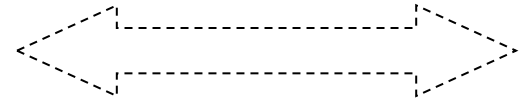








Hot water



Cold water