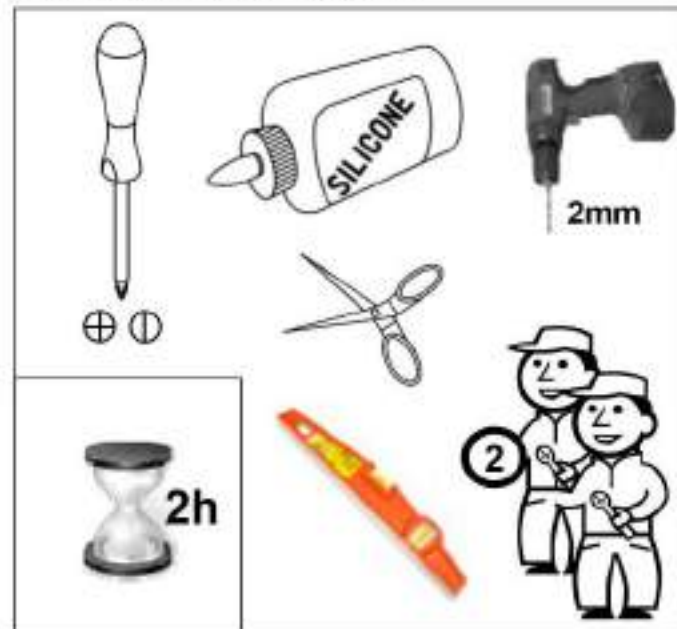
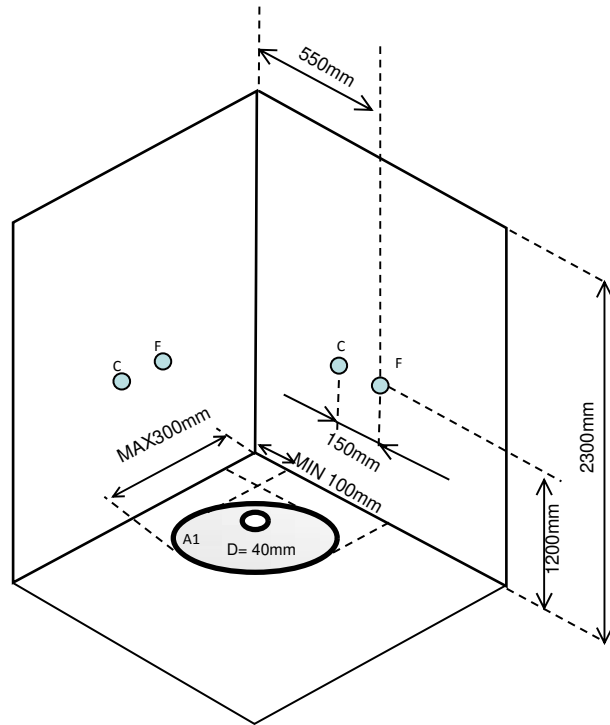




90X90X2•5CM



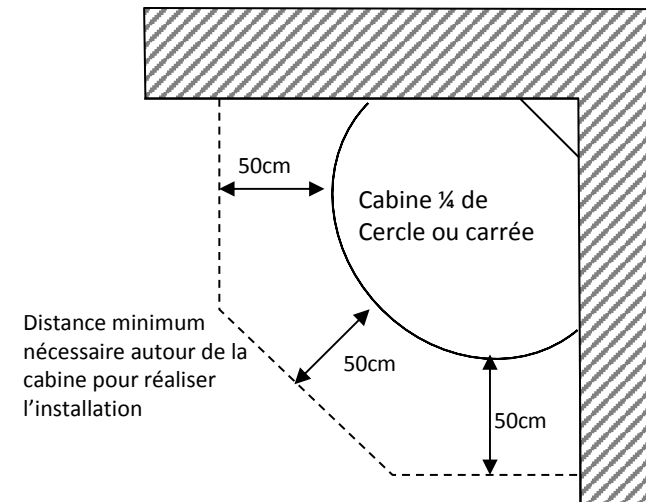
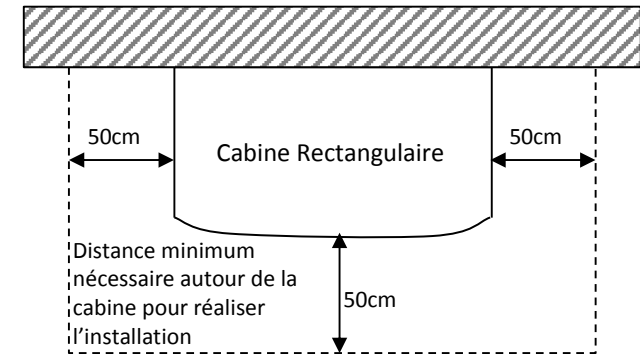
Instructions de pré-installation

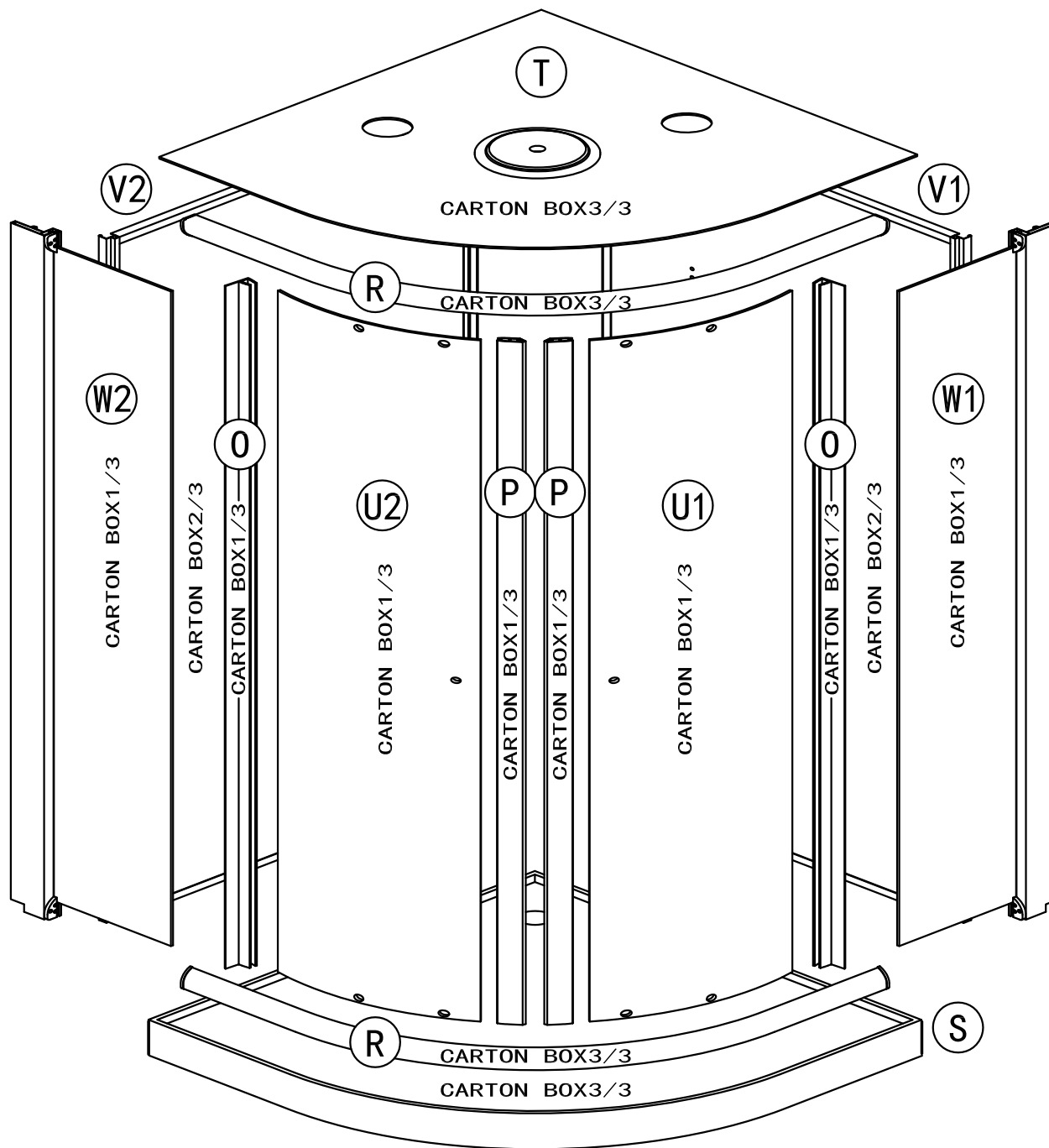


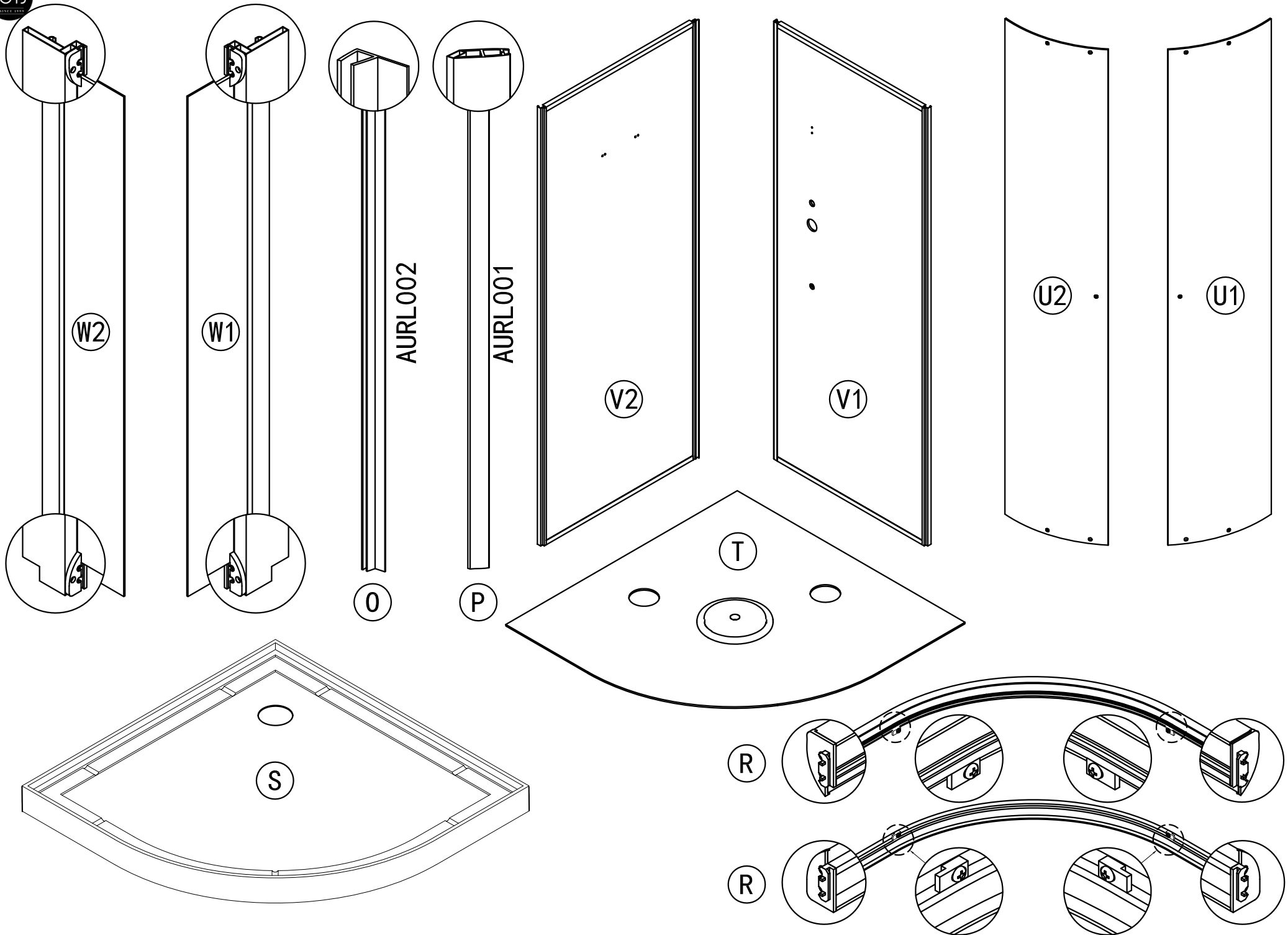
C: Eau chaude
 F: Eau froide
 D: Evacuation en 40mm
 ZONE A1: Zone possible pour l'évacuation

CONSEIL D'INSTALLATION :

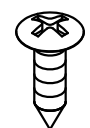
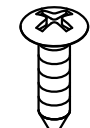
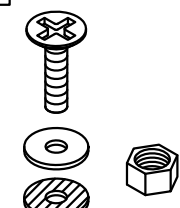
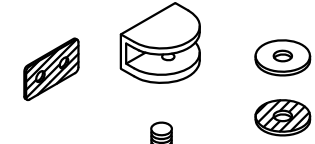



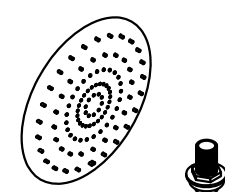
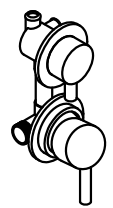
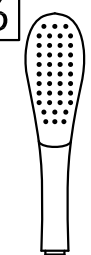
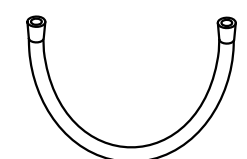
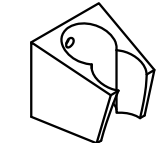


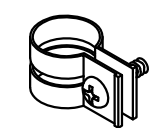
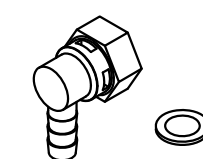
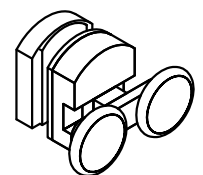
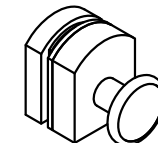
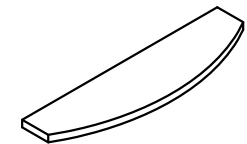
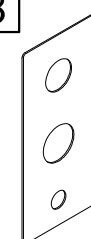
- La salle de bains doit être carrelée et les murs et le sol de niveau
- Aucun matériel sanitaire ne doit être situé à moins de 50cm de la cabine
- La hauteur du plafond doit être d'au moins 2,3m
- Les pentes légales d'évacuation sont à respecter pour une bonne évacuation de la cabine







CARTON BOX3/3

<p>M4X10</p>  <p>(A1)</p> <p>X6</p>	<p>M4X14</p>  <p>(A2)</p> <p>X6</p>	<p>M4X16</p>  <p>(C1)</p> <p>X6</p>	<p>AURL221</p>  <p>(C2)</p> <p>X2</p>	<p>AURL212</p>  <p>(D)</p> <p>X1</p>
<p>AURL066</p>  <p>(E)</p> <p>X2</p>	<p>AURL309</p>  <p>(F1)</p> <p>X2</p>	<p>AURL036</p>  <p>(F2)</p> <p>X1</p>	<p>AURL004 AURL589 AURL362</p>  <p>(G)</p> <p>X1</p>	<p>AURL486</p>  <p>(H1)</p> <p>X1</p>
<p>AURL215</p>  <p>(H2)</p> <p>X1</p>	<p>AURL236</p>  <p>(H3)</p> <p>X1</p>	<p>AURL213</p>  <p>(H4)</p> <p>X1</p>	<p>AURL070</p>  <p>(H5)</p> <p>X1</p>	<p>AURL074</p>  <p>(H6)</p> <p>X4</p>
<p>AURL071</p>  <p>(H7)</p> <p>X2</p>	<p>AURL567</p>  <p>(I)</p> <p>X4</p>	<p>AURL568</p>  <p>(J)</p> <p>X4</p>	<p>AURL220</p>  <p>(K)</p>	<p>AURL683</p>  <p>(L)</p> <p>X1</p>

