









Notice d'installation plafond pluie

Precautions





English

	Please refer to the installation instructions in this chapter	Technical data	
	request visual inspection (e.g. check for scratches)	Operating pressure	The biggest 0.8 MPa
	Ask to check for tightness	advice	less than 0.5 MPa
	Please wear gloves	Test pressure	high pressure 1.6 Mpa. Medium pressure 0.5Mpa Low pressure 0.05Mpa
		1 MPa = 10 bar = 145 PSI	
		Hot water temperature	Highest 65°C

Italiano





	Si prega di fare riferimento all'installazione istruzioni in questo capitolo	Dati tecnici	
	Richiesta di ispezione visiva (ad es. per cercare graffi)	Pressione di esercizio	Il più grande 0.8 MPa
	Chiedi di verificare la tenuta	consigli	meno di 0.5 MPa
	Si prega di indossare i guanti	Pressione di prova	alta pressione 1.6 Mpa. Media pressione 0.5Mpa Bassa pressione 0.05Mpa
		1 MPa = 10 bar = 145 PSI	
		Temperatura dell'acqua calda	Massimo 65°C

Español





	Consulte las instrucciones de instalación de este capítulo.	Datos técnicos	
	solicitar inspección visual (p. ej., comprobar si hay arañazos)	Presión operacional	máximo 0.8 MPa
	Pida comprobar la estanqueidad	Consejo	menos que 0.5 MPa
	Por favor use guantes	Presión de prueba	alta presión 1.6 Mpa. Media presión 0.5Mpa Baja presión 0.05Mpa
		1 MPa = 10 bar = 145 PSI	
		Temperatura del agua caliente	Más alto 65°C

Precautions





Deutsch

	Bitte beachten Sie die Installationshinweise in diesem Kapitel	Technische Daten	
	Sichtprüfung anfordern (z.B. auf Kratzer prüfen)	Betriebsdruck	maximal 0.8 MPa
	Bitte um Dichtheitsprüfung	Vorschlagen	less than 0.5 MPa
	Handschuhe anziehen	Druck erkennen	hoher Druck 1.6 Mpa. Mitteldruck 0.5Mpa Niedriger Druck 0.05Mpa
		1 MPa = 10 bar = 145 PSI	
		Warmwassertemperatur	Höchste 65°C

Français

	Veillez vous référer à l'installation instructions dans ce chapitre	Données techniques	
	demander une inspection visuelle (par exemple, vérifier les rayures)	Pression de service	Le plus grand 0.8 MPa
	Demandez à vérifier l'étanchéité	Conseil	moins que 0.5 MPa
	Veillez porter des gants	Test de pression	haute pression 1.6 Mpa. Moyenne pression 0.5Mpa Basse pression 0.05Mpa
		1 MPa = 10 bar = 145 PSI	
		Température de l'eau chaude	Plus haut 65°C

Русский

	Данная глава ссылается на инструкцию по монтажу	Технические данные	
	Требуется осмотр (например, наличие царапин)	рабочее давление	максимум 0.8 MPa
	Требуется проверить герметичность	Предложить	меньше, чем 0.5 MPa
	Обязательно носить перчатки	Presión de prueba	высокое давление 1.6 Mpa. среднее давление 0.5Mpa низкое давление 0.05Mpa
		1 MPa = 10 bar = 145 PSI	
		температура горячей воды	Самый высокий 65°C

Precautions

عربي

البيانات التقنية

يشير إلى تنبيه
حول التركيب في هذا الفصل



ضغط التشغيل

بحد أقصى 0.5 ميغا باسكال

الموصى به

0.3 ميغا باسكال

طلب معاينة
(مثلًا بحثًا عن أية خدوش)



ضغط الفحص

0.5 ميغا باسكال

طلب فحص للتأكد من الإحكام



1 ميغا باسكال = 10 بار = 145 بوصة مربعة/رطل

درجة حرارة الماء الساخن بحد أقصى 65 °م

طلب ارتداء قفازات



Português



Referência às instruções
de montagem neste
capítulo

Dados técnicos

Pressão operacional

máximo 0.8 MPa



Solicitação para inspeção visual
(por ex. quanto a arranhões)

Recomendado

Menor que 0.5 MPa



Solicitação para verificar quanto
à estanqueidade

Pressão de ensaio

alta pressão 1.6 Mpa.
pressão média 0.5Mpa
pressão baixa 0.05Mpa



Solicitação para usar luvas

1 MPa = 10 bar = 145 PSI

temperatura da água quente

Altíssima 65°C

Dimension produit ----- 1

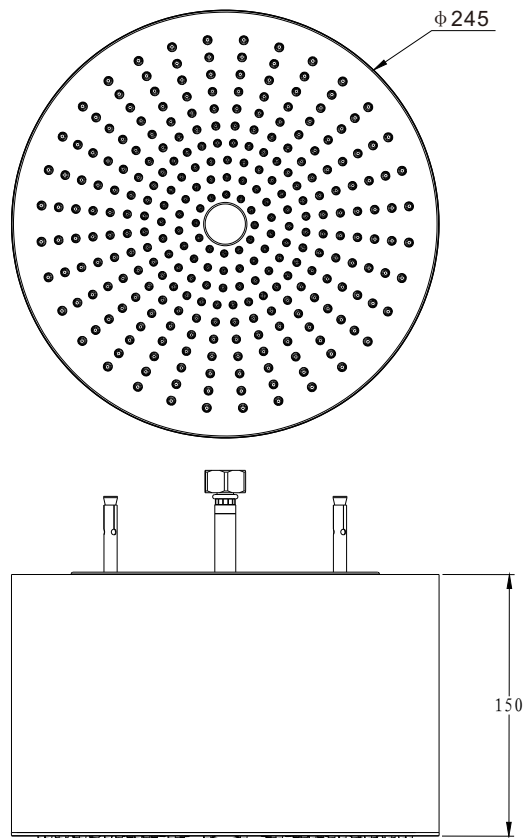
Liste composants ----- 2

Outils ----- 3

Notice d'installation ----- 3-6

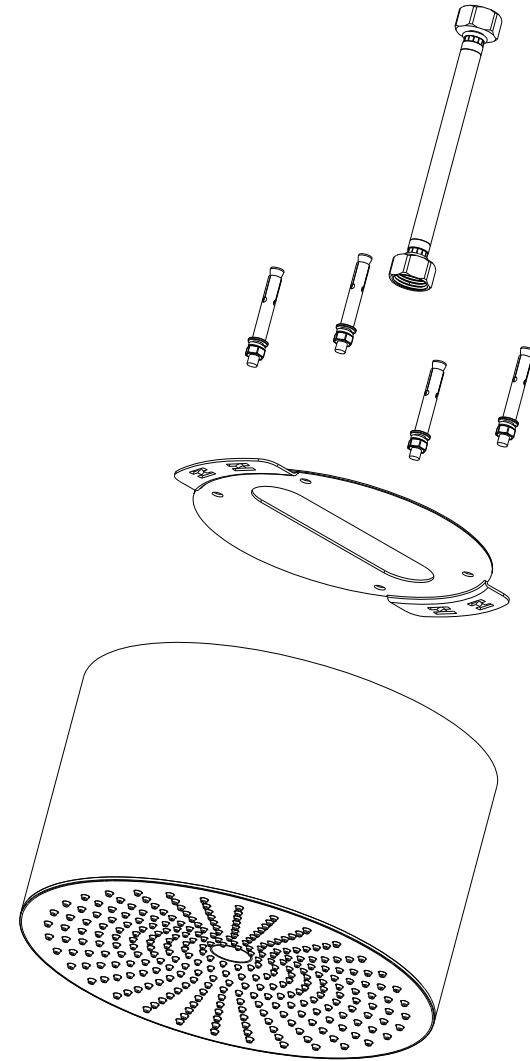
Entretien et nettoyage ----- 7

Dimension produit



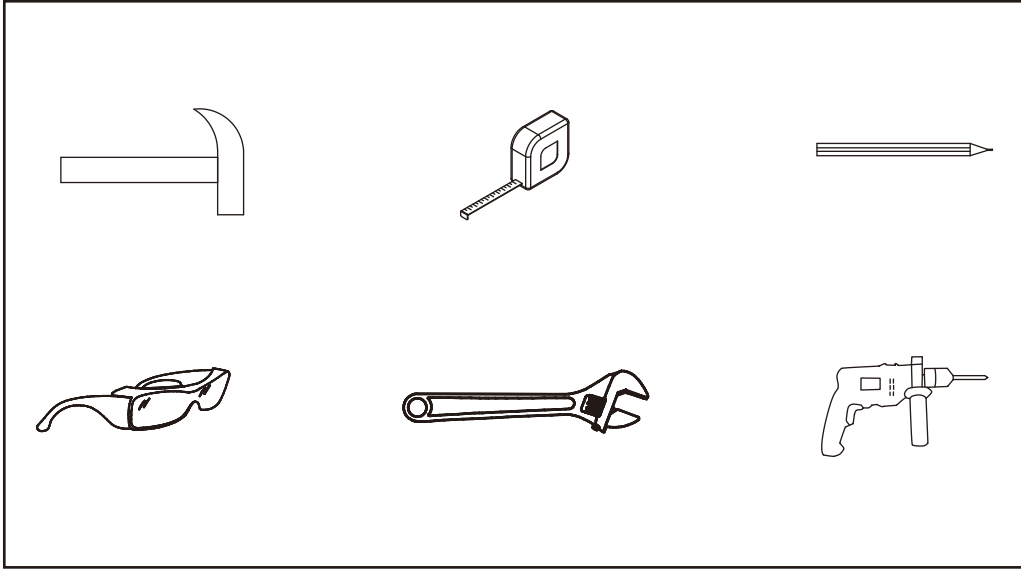
1

Liste composants

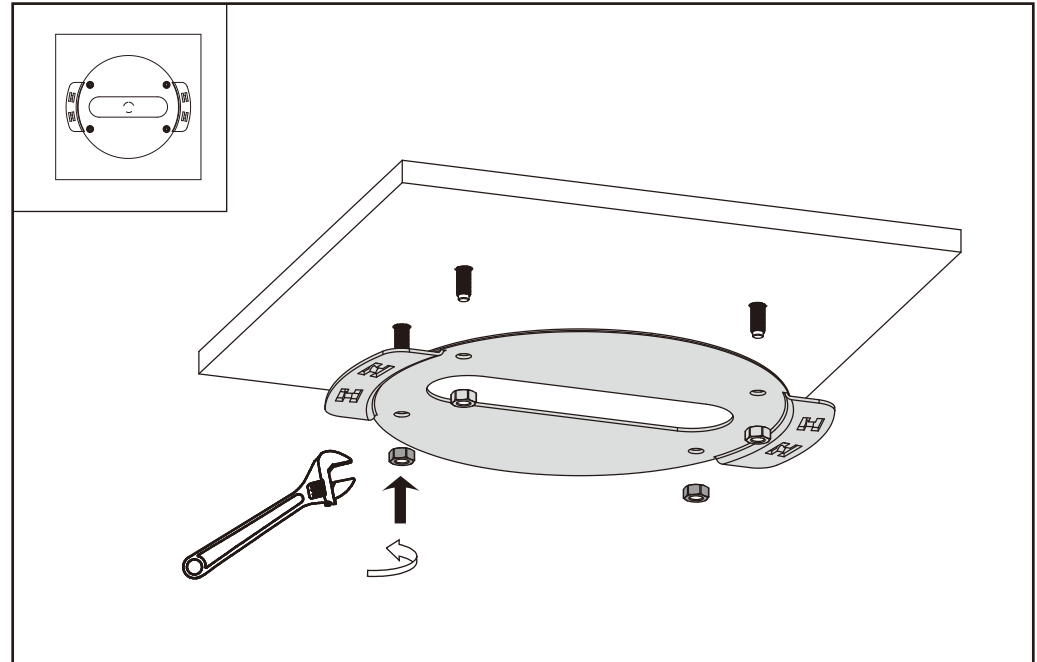
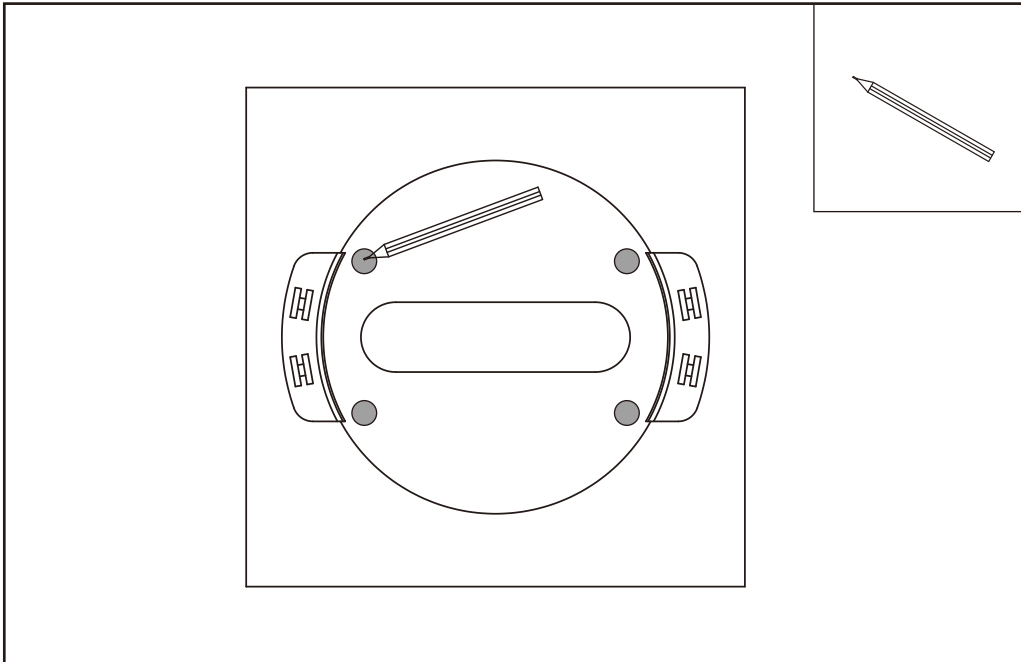
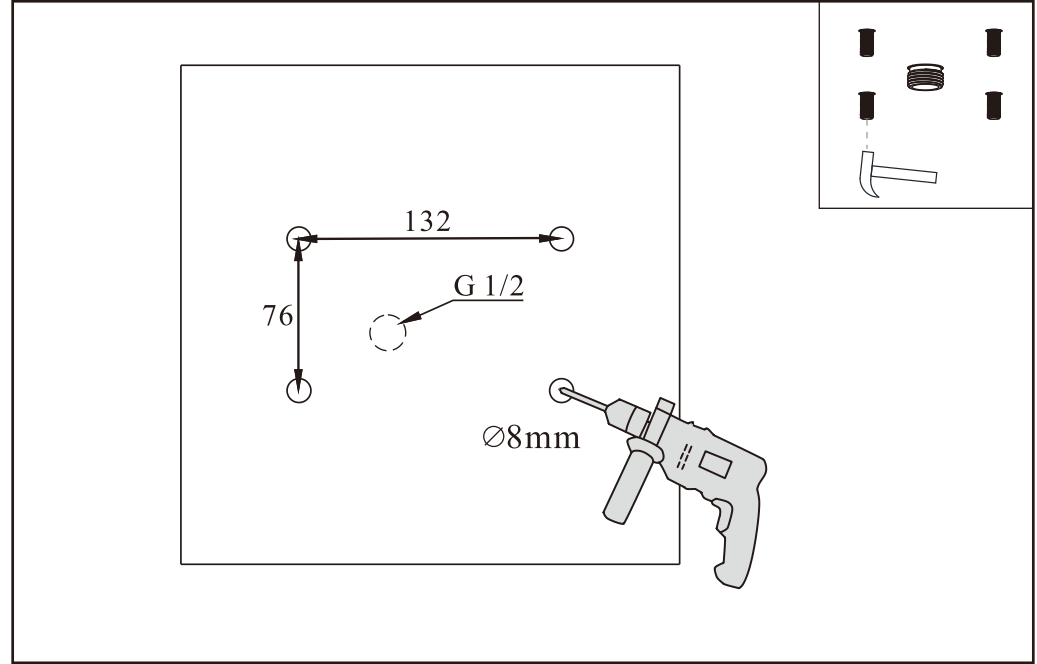


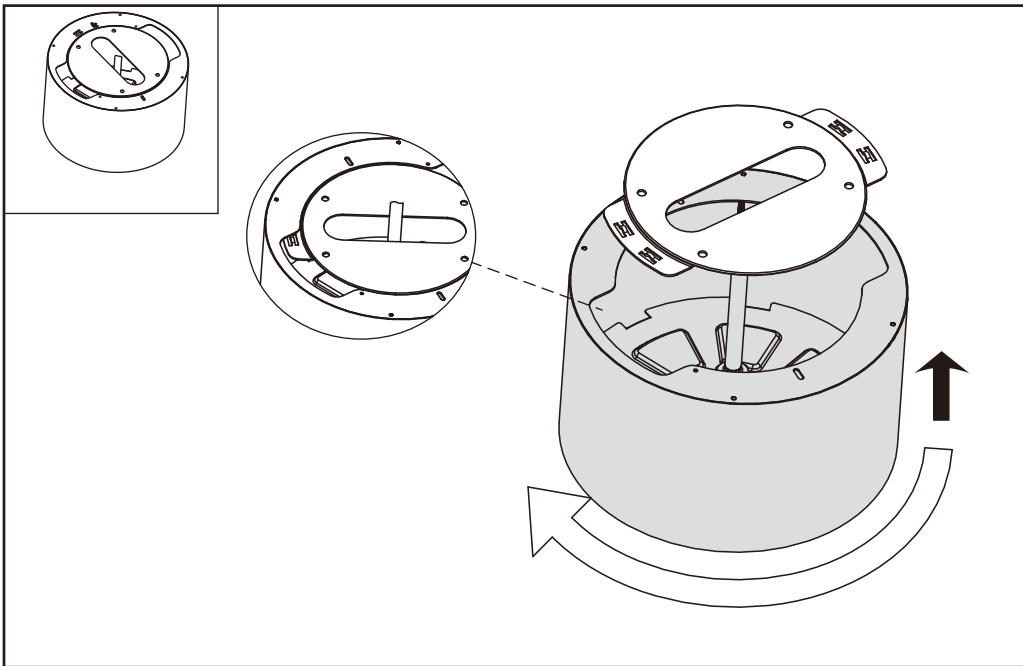
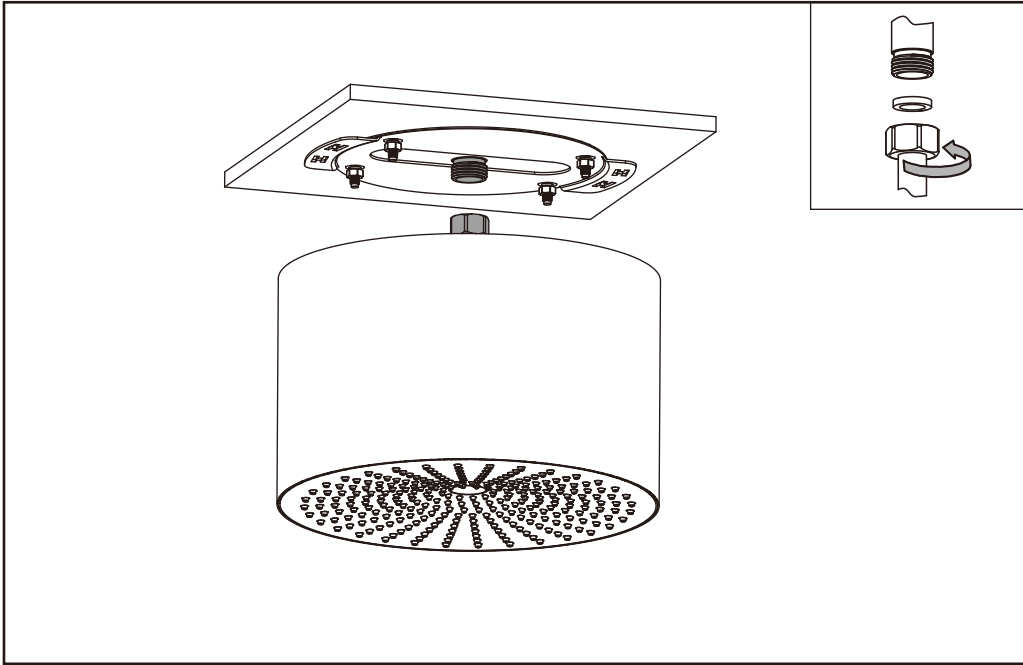
2

Outils

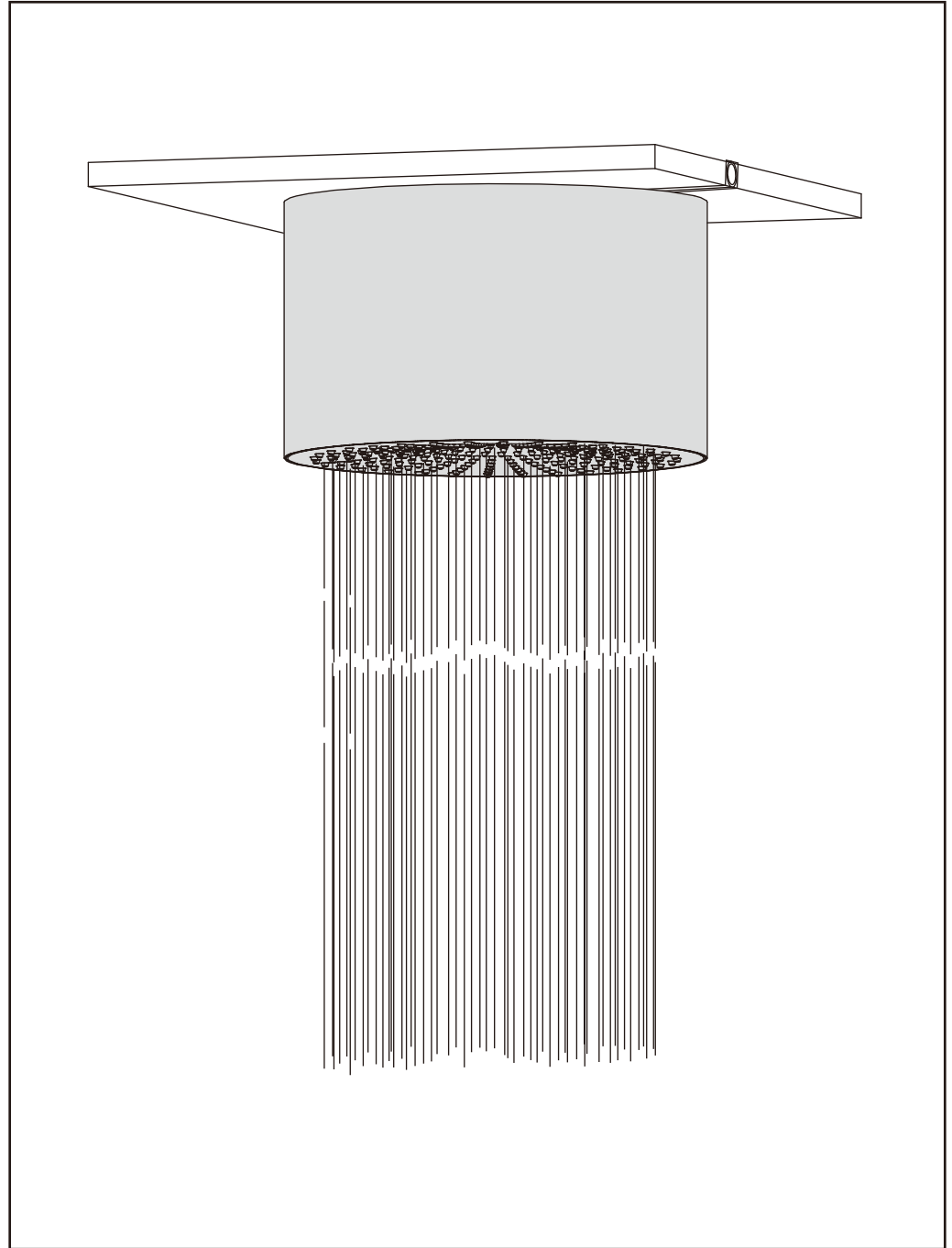


Notice d'installation





5



6

Entretien et nettoyage

