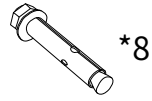
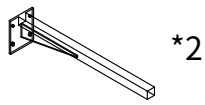
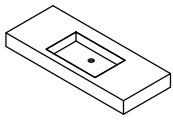
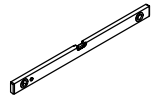
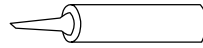
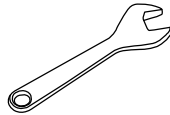
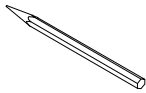


Notice d'installation Vasque

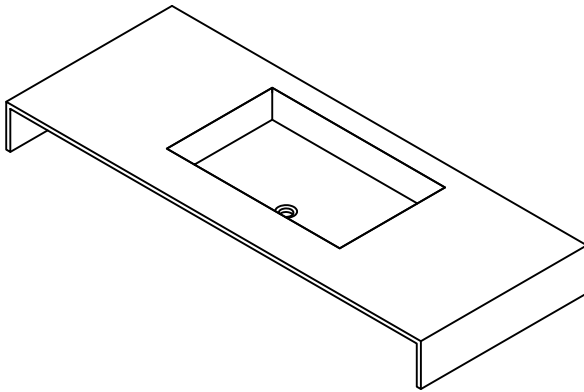
Éléments



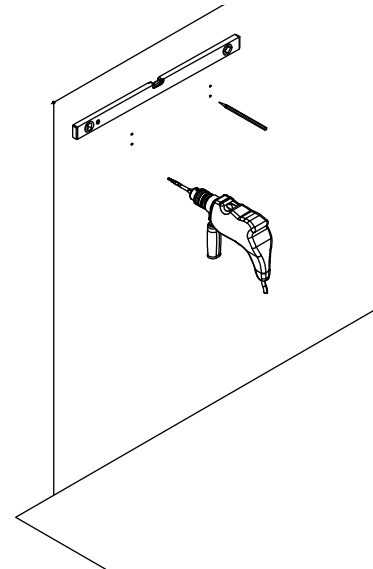
Outils



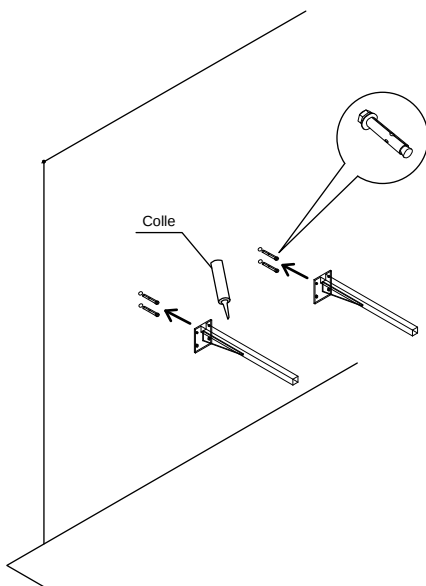
1. Mesurez la distance des trous de montage et la hauteur souhaitée, marquez avec un crayon.



2. Percez des trous avec une perceuse.



3. Insérez les chevilles murales et les vis de montage dans le mur.
Installez les supports.
Mettez un peu de colle sur la surface des supports.



4. Accrochez la vasque.

