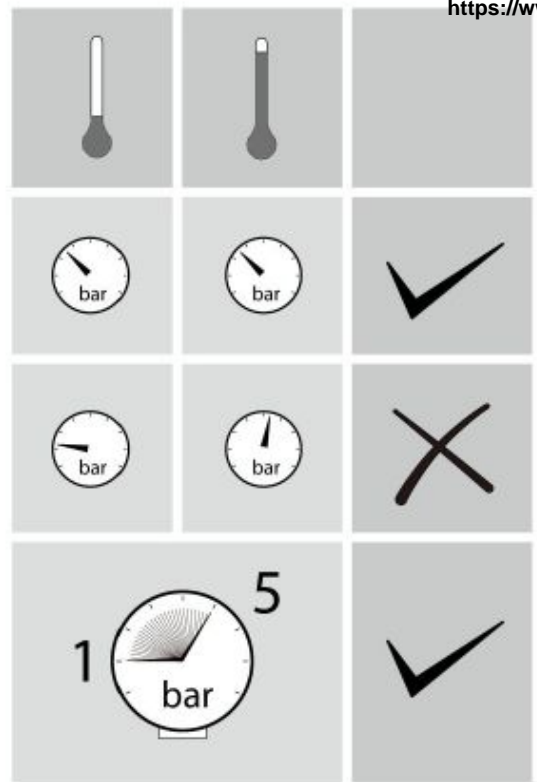
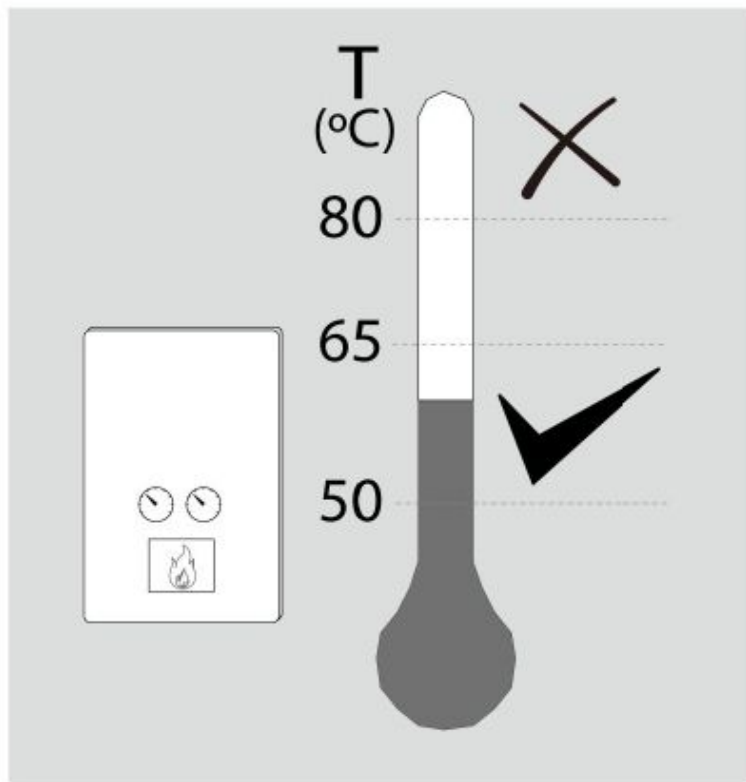




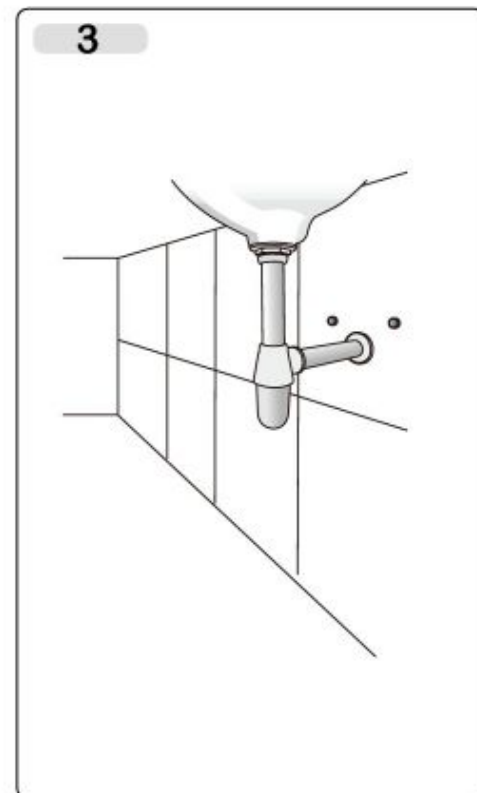
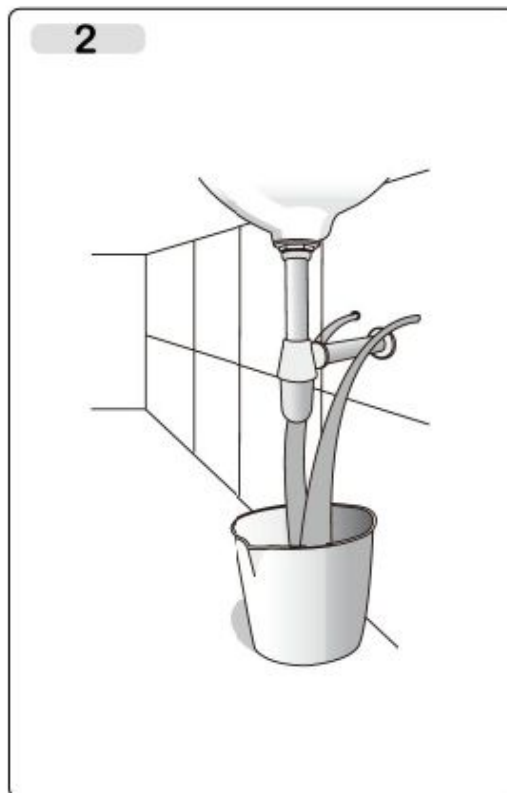
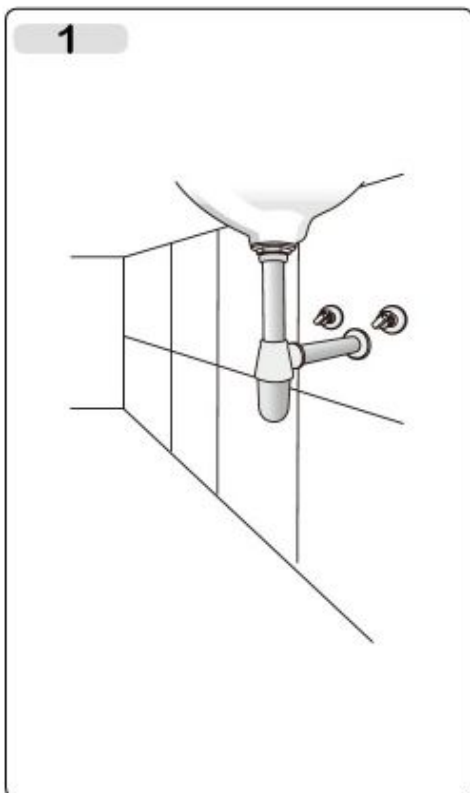
# TOTS

TOTS Design décline toute responsabilité en cas d'inobservance de ces instructions.  
Any failure to follow these instructions releases TOTS Design from any liability.



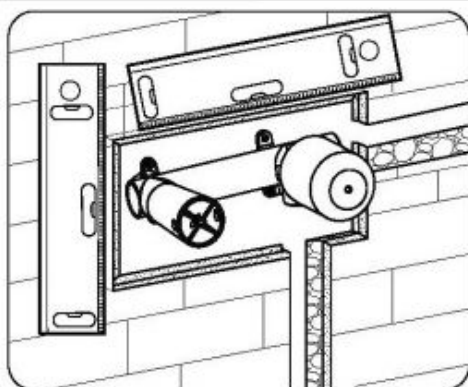


### PURGER L'INSTALLATION · BLEEDING THE EQUIPMENT



**REMARQUES POUR L'INSTALLATION :**

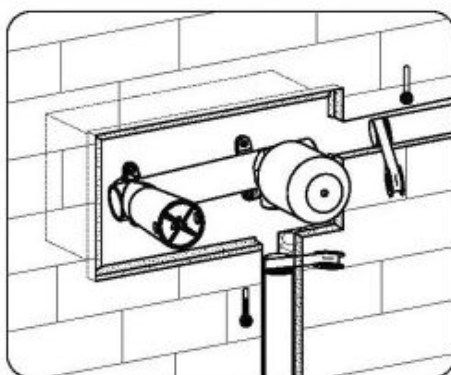
Rincez les conduites avant l'installation.



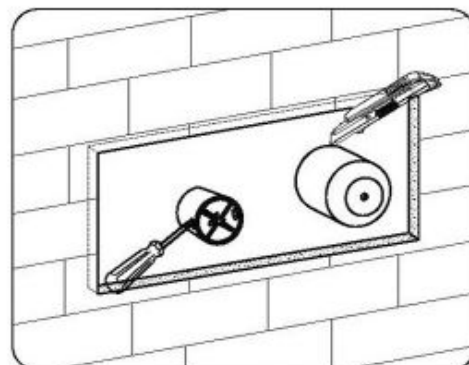
1. Selon la taille du mitigeur encastrable percez un trou à une hauteur d'environ 110cm du sol.

Installez la box encastrable.

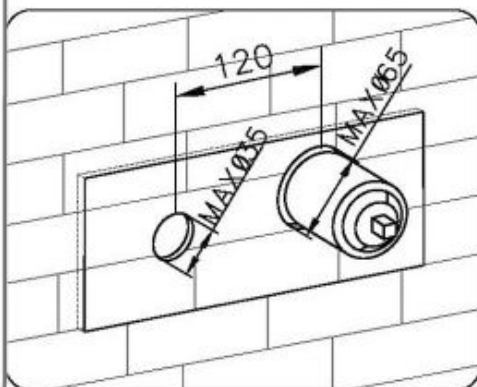
A l'aide d'un niveau vérifiez l'horizontalité et la verticalité de la box encastrable.



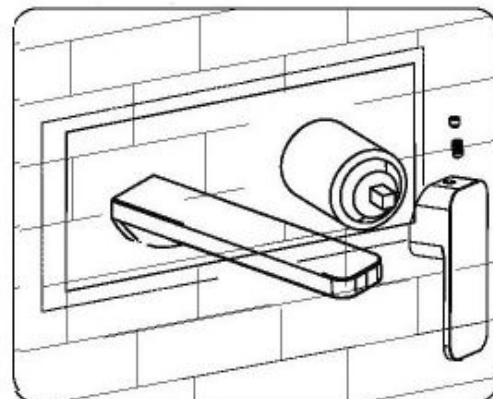
2. Raccordez les deux flexibles à l'arrivée d'eau chaude et d'eau froide, puis vérifiez s'il n'y a pas de fuites.



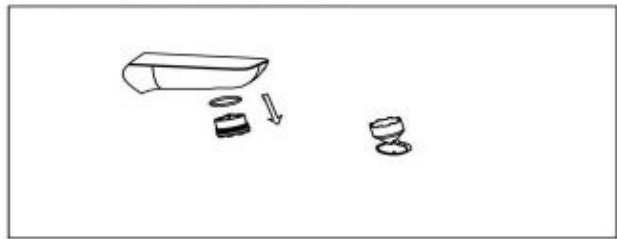
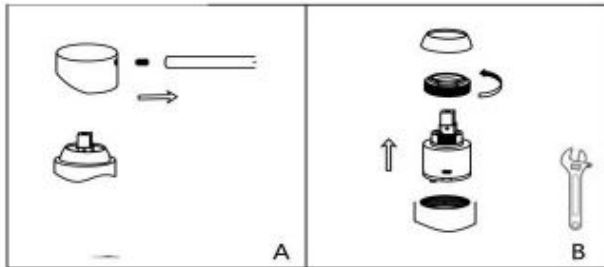
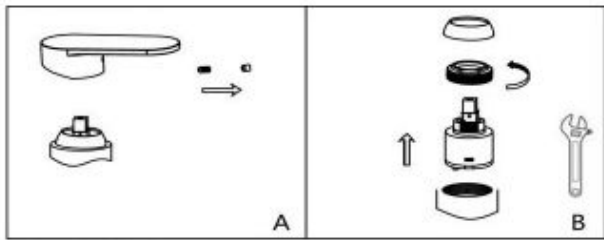
3. Recouvrez à l'aide de béton, puis lorsque le béton est sec, coupez avec un couteau le long des bordures.



4. Enveloppez le connecteur du bec avec du ruban d'étanchéité. Puis installez la plaque.



5. Enfin, installez la poignée sur le corps.

**REPLACEMENT DE CARTOUCHE**
**NETTOYAGE DE L'AÉRATEUR**

**2**

**NETTOYAGE · CLEANING**
