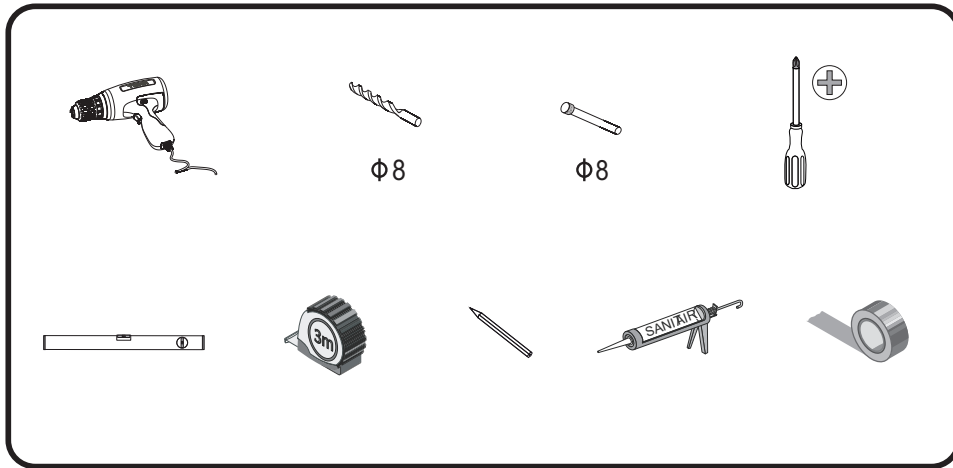


# Notice d'installation



1 - Liste des pièces	01
2 - Instructions d'installation	03
3 - Instructions d'installation	08
4 - Installation et réglage du tiroir	09
5 - Démonter un tiroir	10

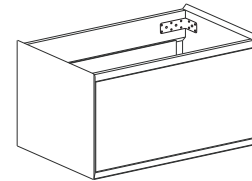
Liste des outils



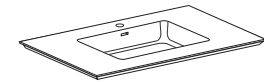
Liste des pièces

Système de fixation 2

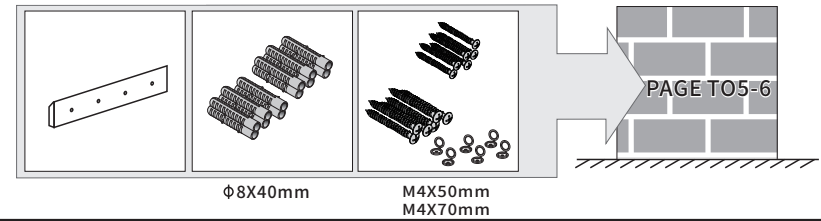
Meuble



Plan vasque

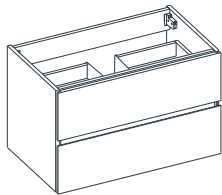


Pièces de fixation )

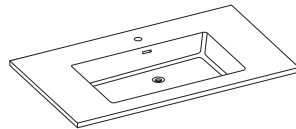


Système de fixation 1

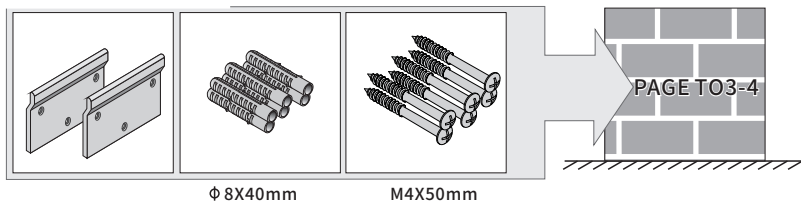
Meuble



Plan vasque

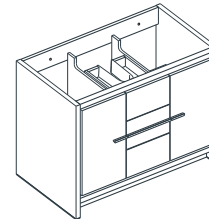


Pièces de fixation

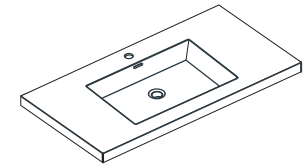


Système de fixation 3

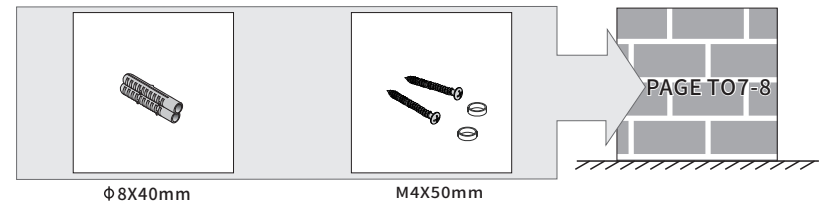
Meuble



Plan vasque

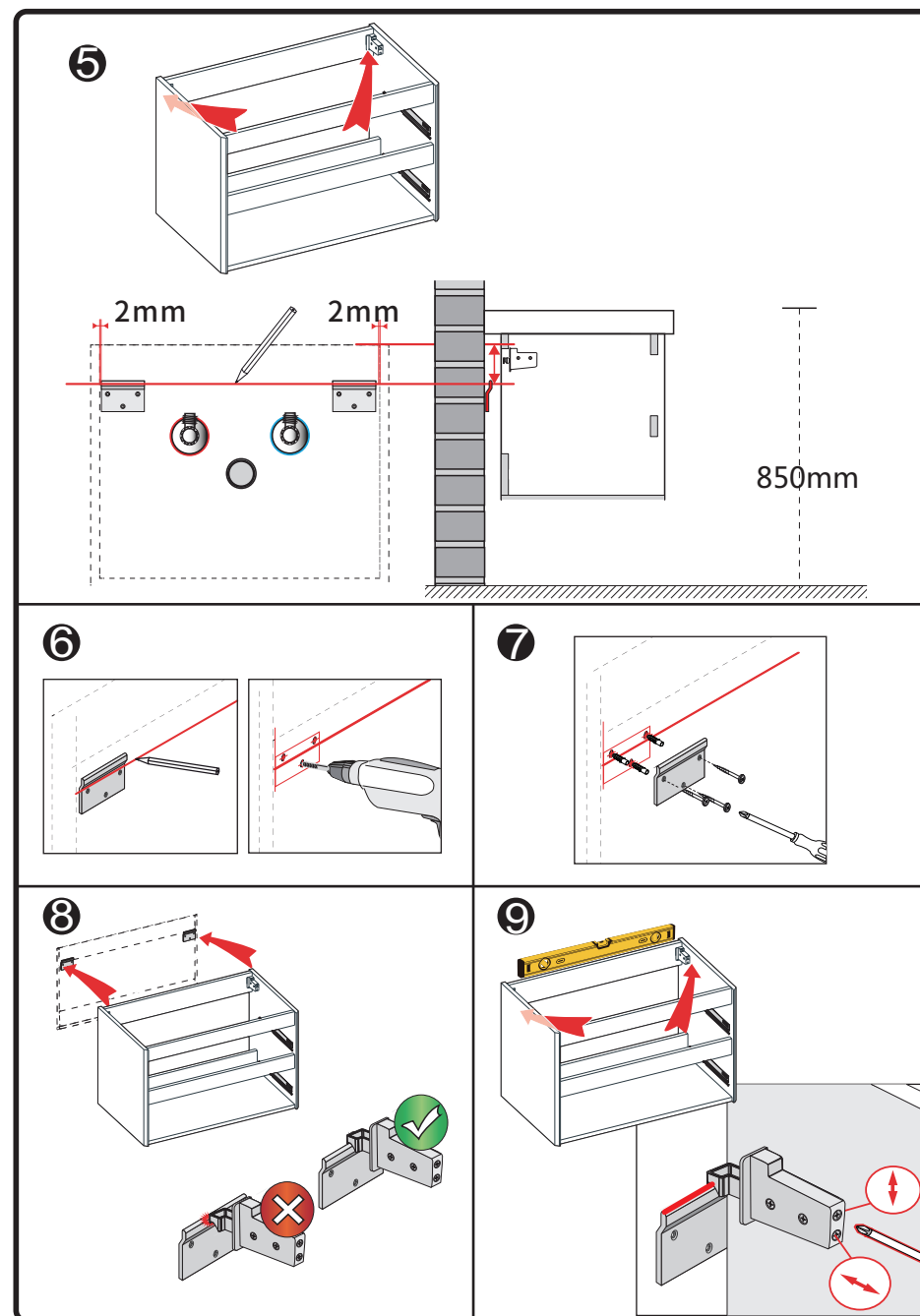
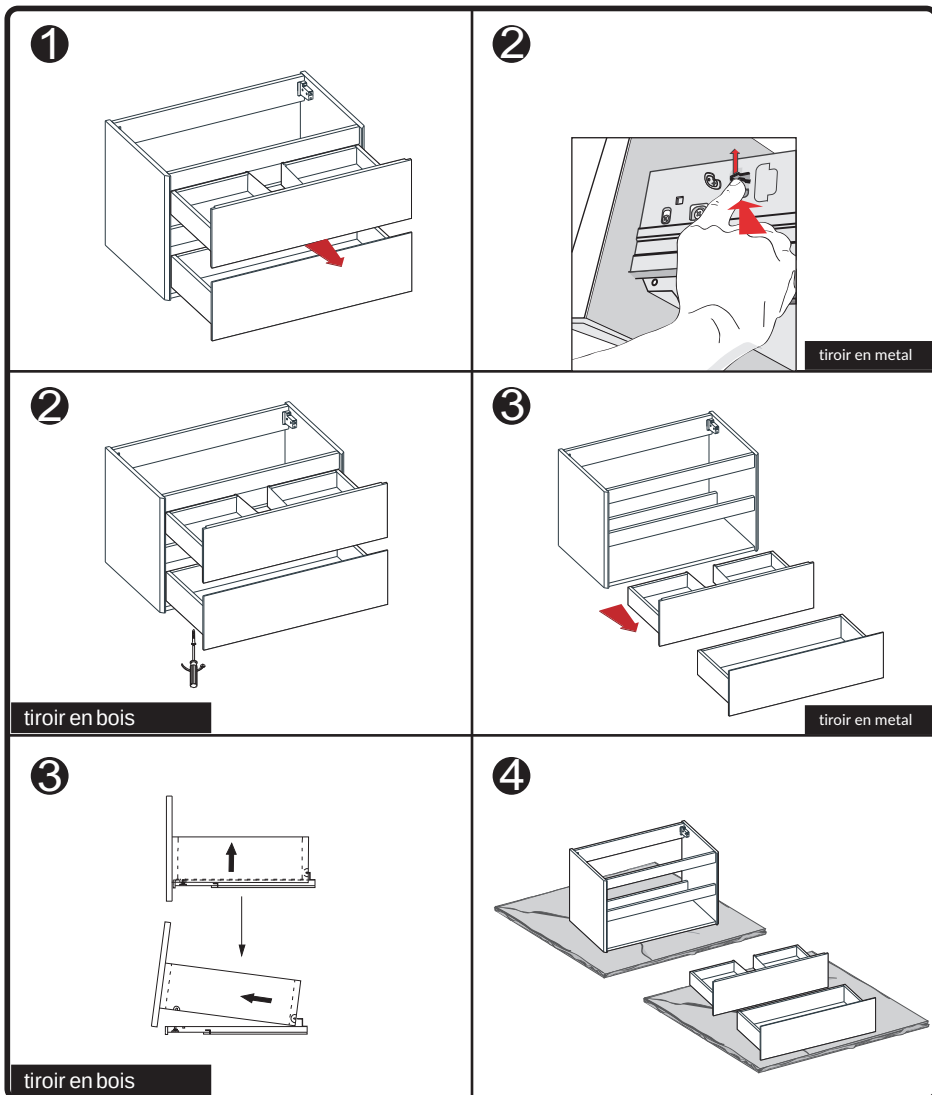


Pièces de fixation



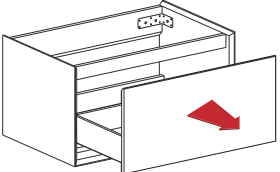
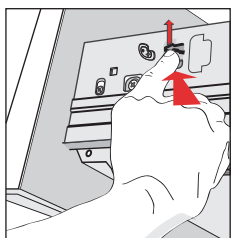
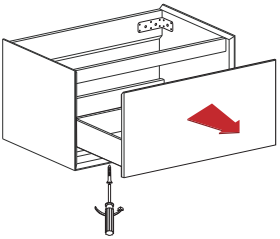
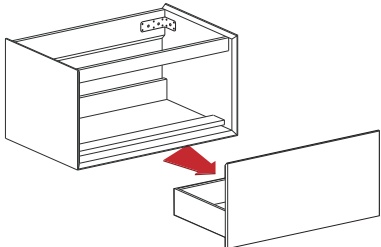
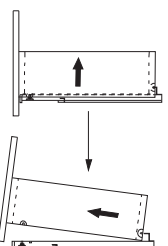
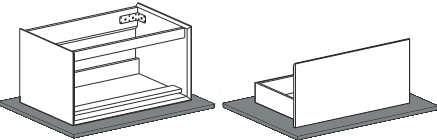
# Instructions d'installation

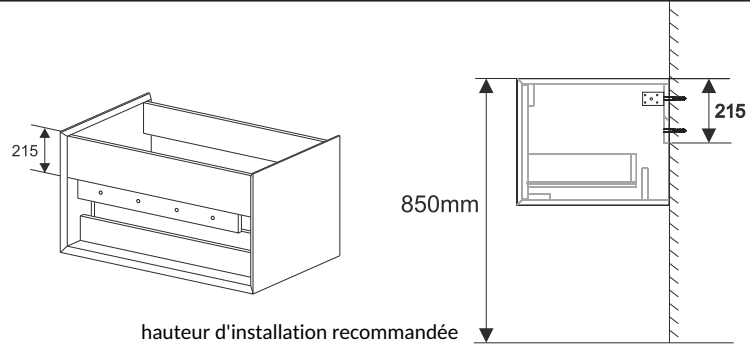
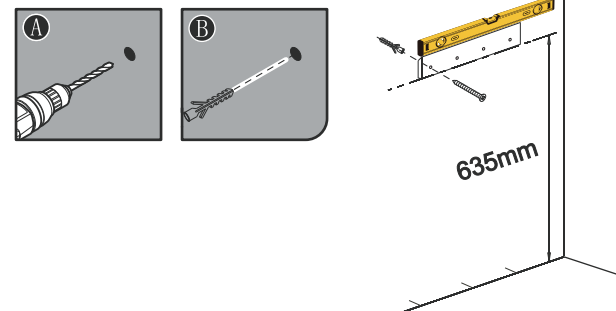
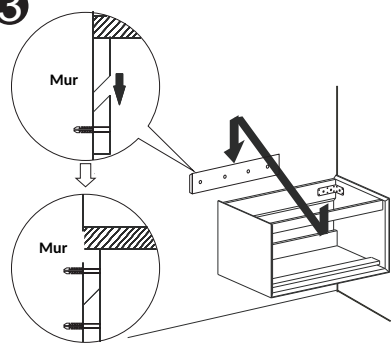
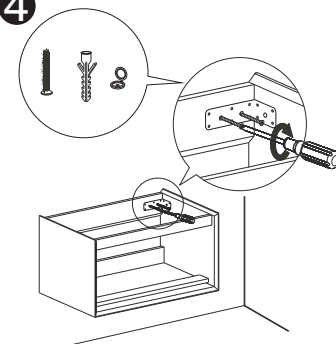
## Système de fixation 1



# Instructions d'installation

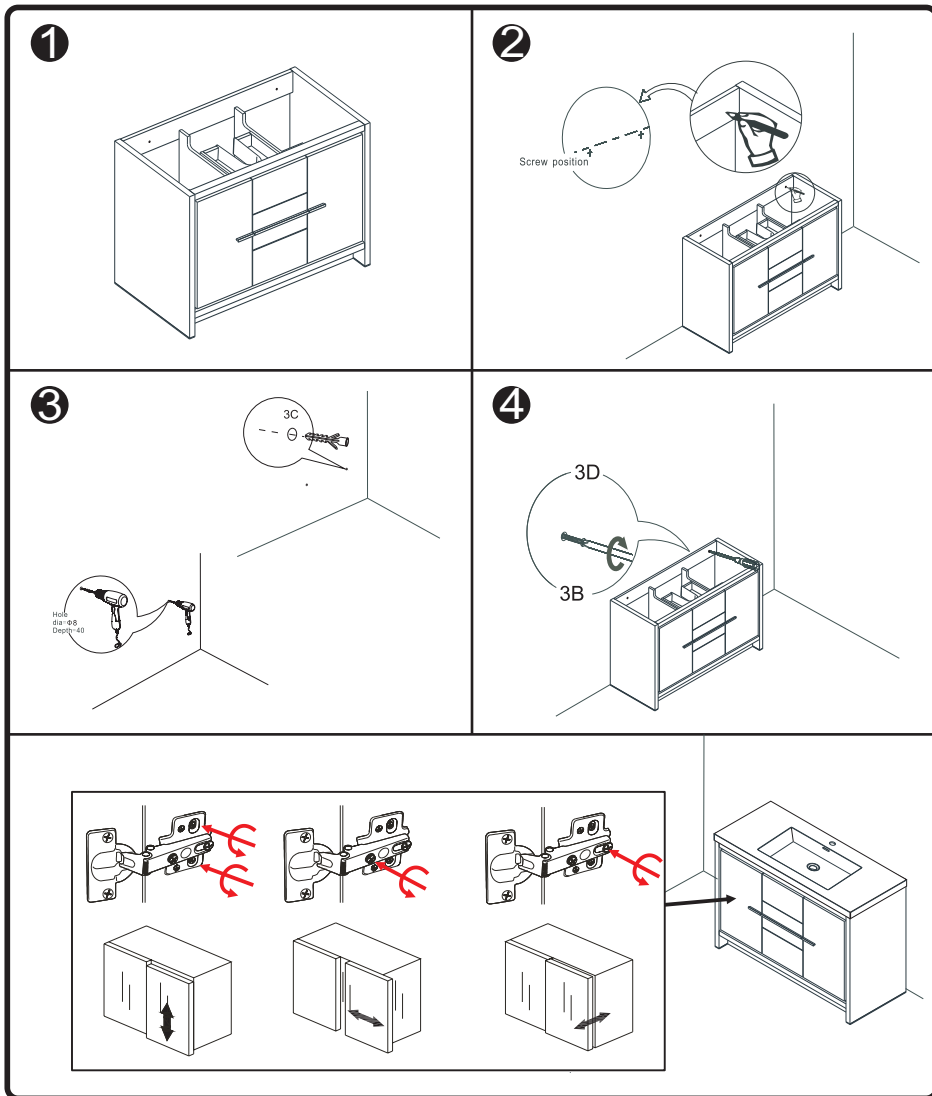
## Système de fixation 2

<p><b>1</b></p> 	<p><b>2</b></p>  <p>tiroir en metal</p>
<p><b>2</b></p> 	<p><b>3</b></p>  <p>tiroir en metal</p>
<p><b>3</b></p>  <p>tiroir en bois</p>	<p><b>4</b></p> 

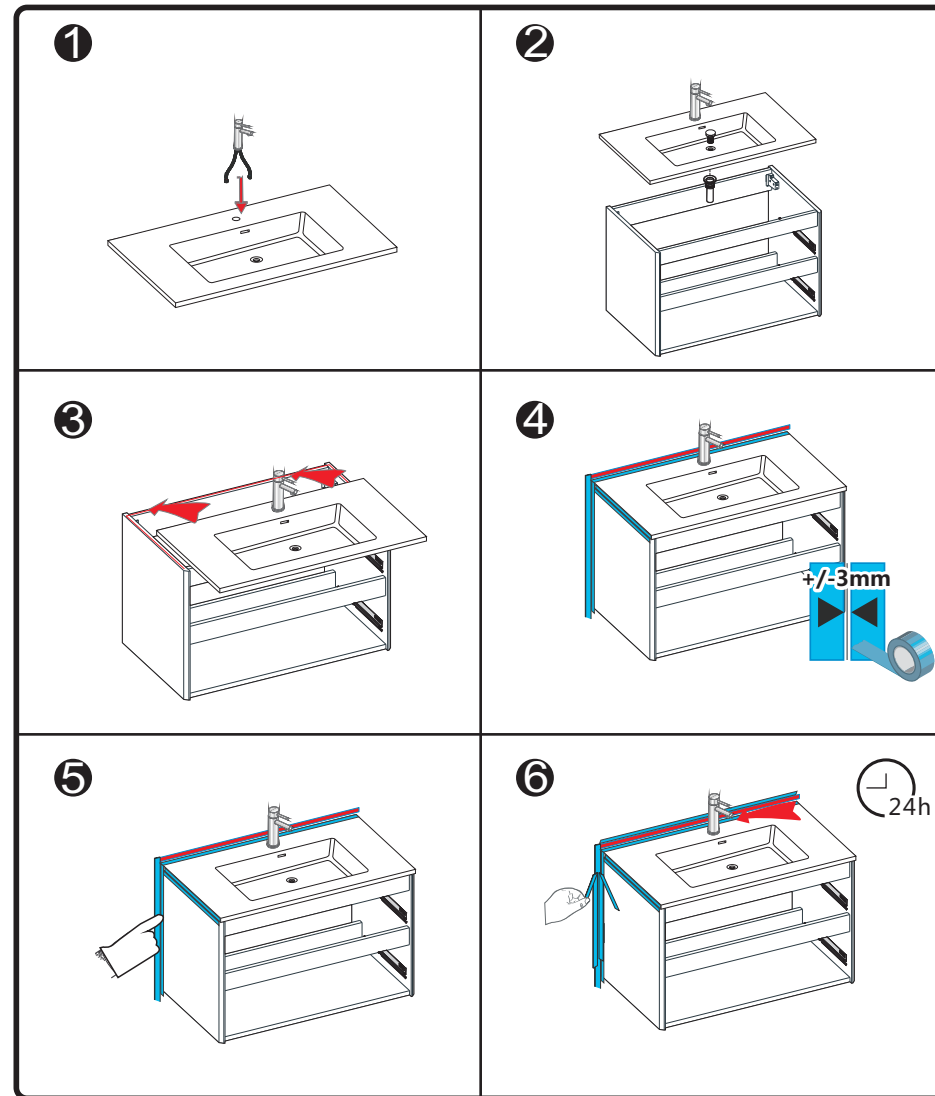
<p><b>1</b></p>  <p>215</p> <p>850mm</p> <p>215</p> <p>hauteur d'installation recommandée</p>	
<p><b>2</b></p>  <p>A</p> <p>B</p> <p>635mm</p>	
<p><b>3</b></p>  <p>Mur</p> <p>Mur</p>	<p><b>4</b></p> 

# Instructions d'installation

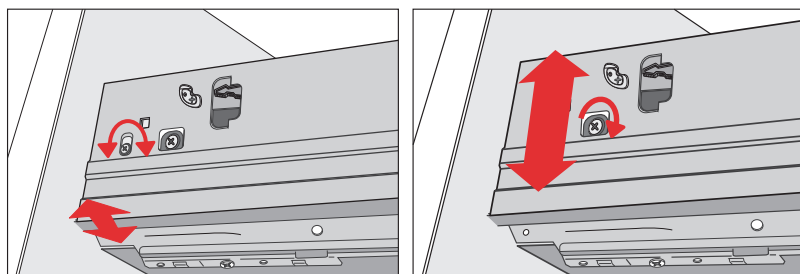
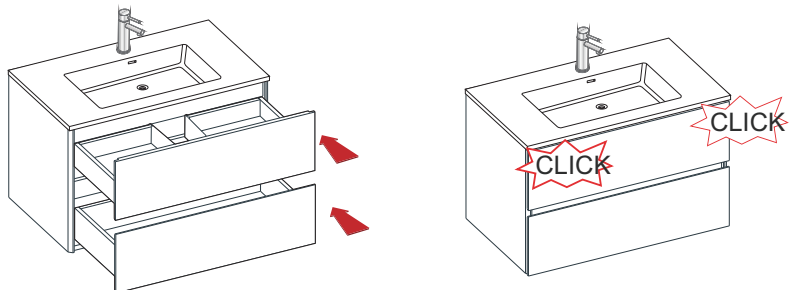
## Système de fixation 3



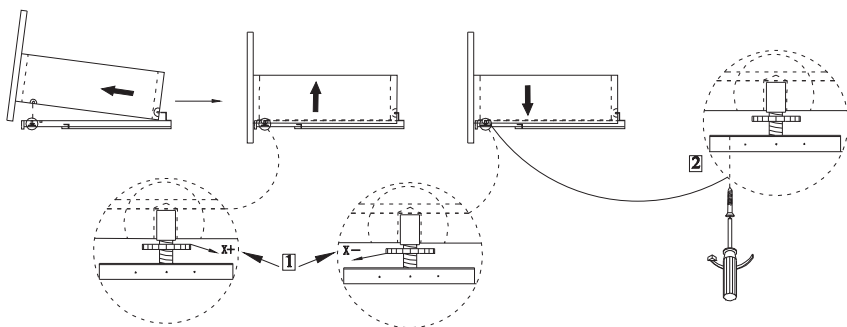
# Instructions d'installation



## Installation et réglage du tiroir

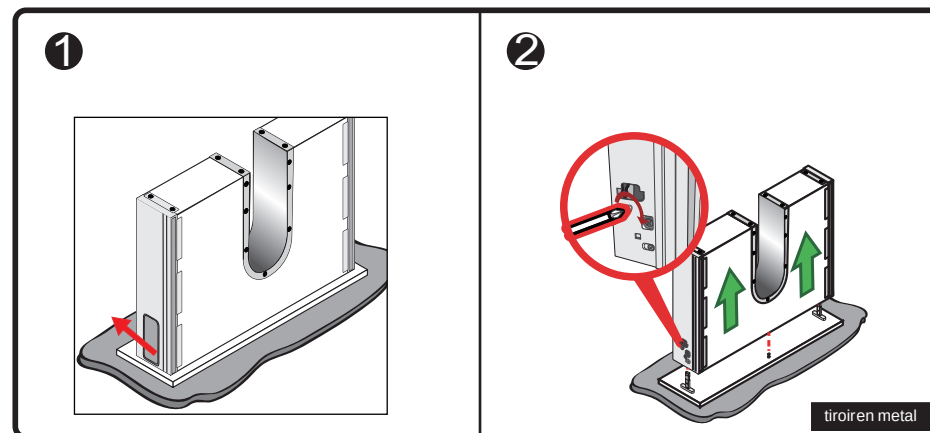


tiroir en métal

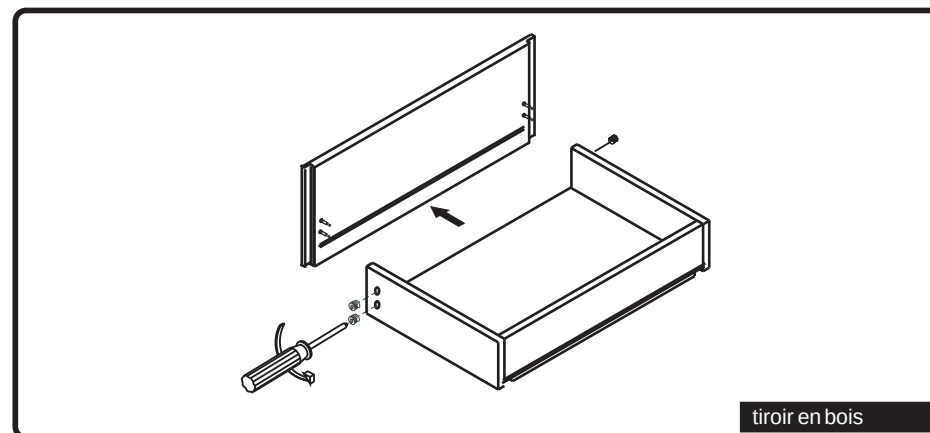


tiroir en bois

## Désinstaller un tiroir



tiroir en métal



tiroir en bois