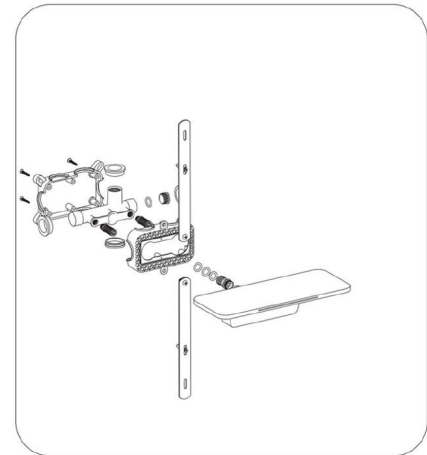
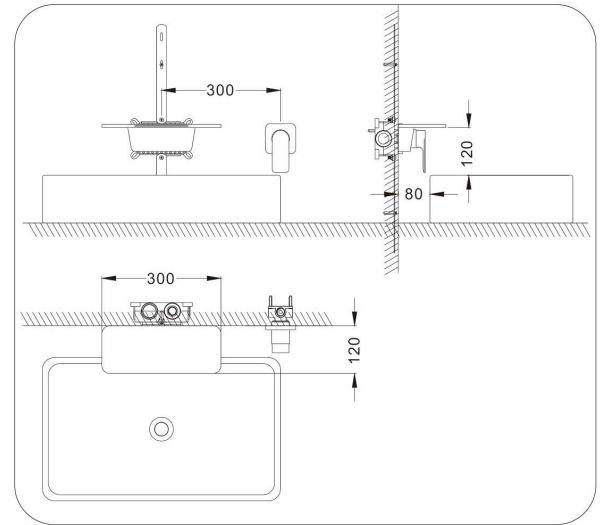
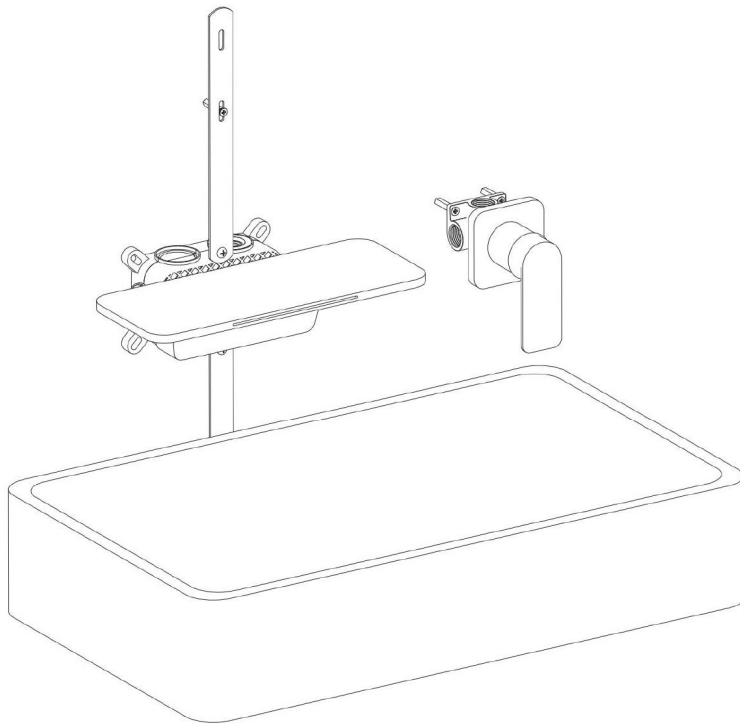
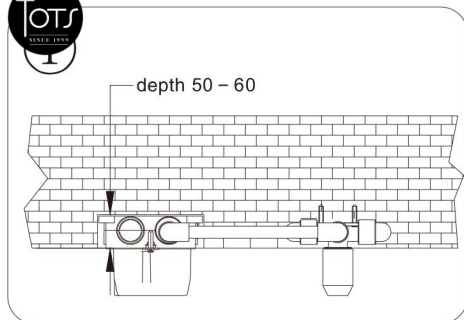
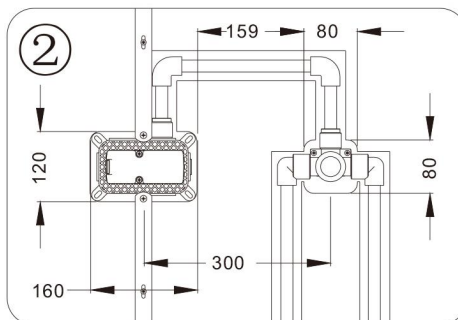


NOTICE D'INSTALLATION

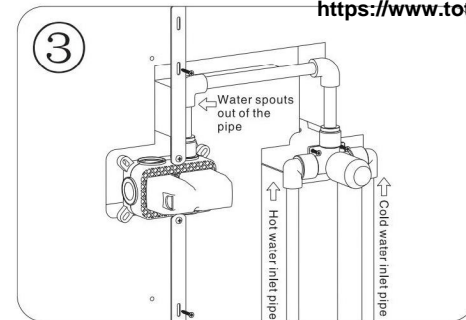




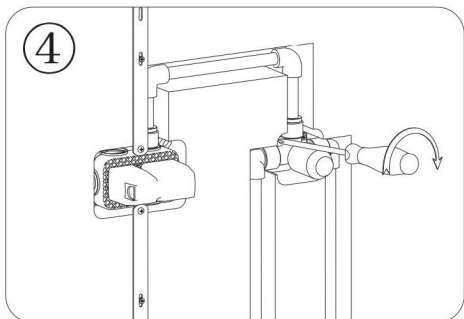
Selon la taille de la boîte encastrée, découpez le trou dans le mur, puis installez le.



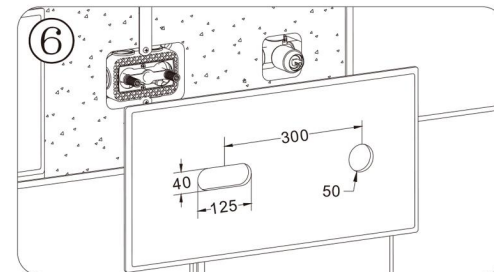
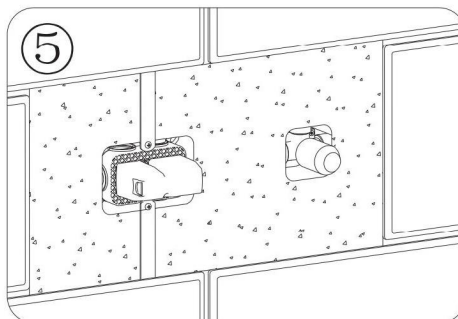
Installez les équerres de fixation métalliques en haut et en bas.



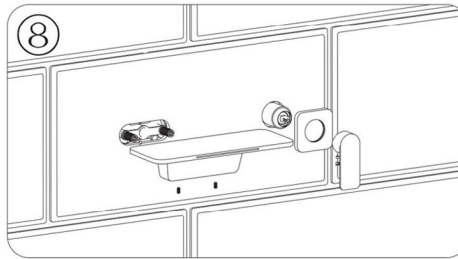
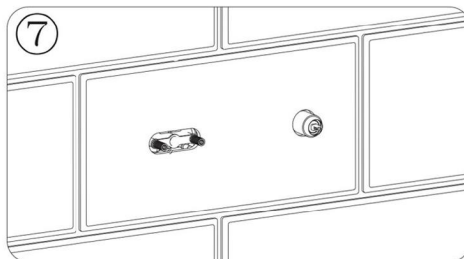
Connectez les arrivées d'eau.



Ouvrez la vanne d'arrivée d'eau pour vérifier l'absence de fuite.



Recouvrez la boîte à l'aide de votre carrelage préalablement découpé aux dimensions du bec verseur.



Installez le bec verseur

