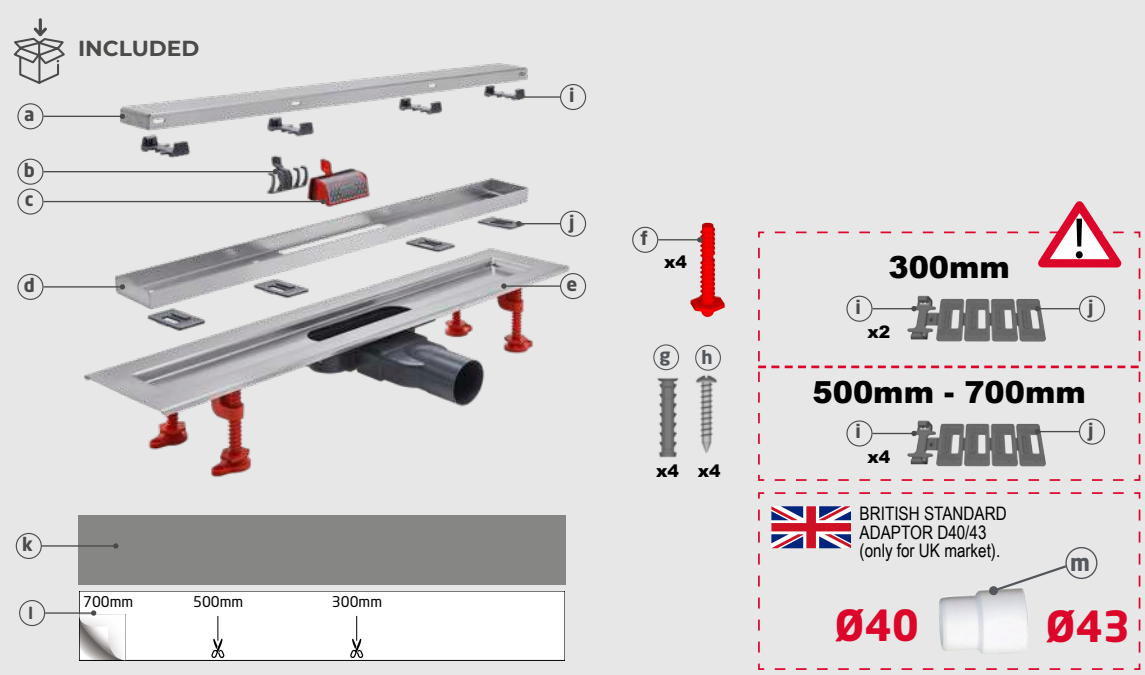
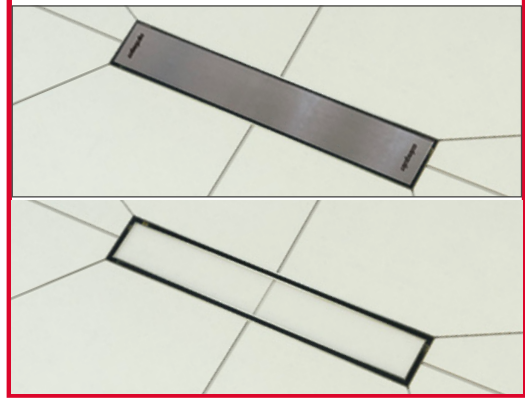
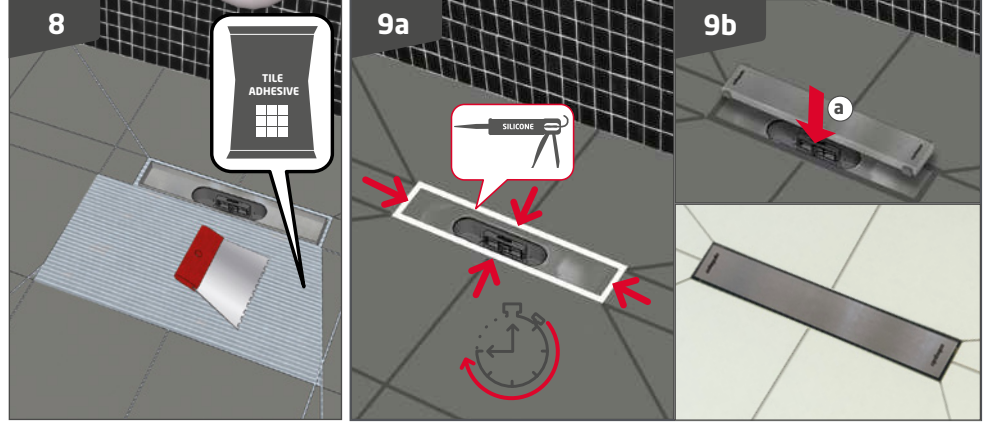


# VENISIO SLIM+ 300 - 500 - 700

## REVERSIBLE



**FR 8- CARRELAGE:** Coller le carrelage au mortier colle et jointoyer le carrelage de préférence avec un joint epoxy.  
Vous pouvez protéger l'intérieur du caniveau avec un adhésif pour éviter les projections de colle.  
**9- FINITION:** Réaliser un joint périphérique souple avec du silicone entre le carrelage et le cadre. Puis, poser la grille.  
**ASTUCES DECO:** Retourner la grille puis coller le carrelage au mortier colle à l'intérieur de la grille.  
**Pour entretenir et garantir l'absence d'odeur ainsi qu'une bonne évacuation, retirer, nettoyer et réinsérer régulièrement le filtre à cheveux (b) et la cartouche (c). Nettoyer uniquement à l'eau savonneuse. Accès aux canalisations possible à l'aide d'un foret.**

**DE 8- FLIESEN:** Die Fliesen mit Klebemörtel verlegen und vorzugsweise mit Epoxidharzfugenmasse verfugen.  
Um Klebstoffspritzer zu vermeiden, kann es sich empfehlen, die Innenseite der Ablaufrinne mit Klebeband zu schützen.  
**9- FERTIGSTELLUNG:** Die Fuge zwischen Fliesen und Rahmen rundum mit Silikon flexibel abdichten. Anschließend den Rost einsetzen.  
**DEKO-TIPPS:** Fliesenmulde an der Unterseite des Rosts mit Klebemörtel verfliesen und den Rost umgekehrt einsetzen. **Zur Pflege, um unangenehme Gerüche zu vermeiden und problemlosen Ablauf zu gewährleisten, sollten das Haarsieb (b) und die Kartusche (c) regelmäßig herausgenommen, gereinigt und wieder eingesetzt werden. Ausschließlich mit Seifenwasser reinigen. Das Abflussrohr ist mit einem Rohrmolch zugänglich.**

**EN 8- TILING:** Glue the tiling with adhesive mortar and joint the tiling preferably with an epoxy joint. To avoid unwanted materials from entering the channel during installation, protect it by placing the sticker supplied over it during installation.  
**9- FINISH:** Make a flexible peripheral seal with silicone between the tiling and the frame. Then, put the grid in place.  
**DECO TIP:** Turn the grid over then glue the tiles with adhesive mortar inside the grid for a tiled finish. **To keep your shower drain clean and odour-free, remove, clean and re-insert the air filter (b) and cartridge (c) regularly. Only clean with soap water. Pipes accessible with an unclogger.**

**PL 8- PŁYTKI:** Przykleiść płytki zaprawą klejącą i uszczelnić je, najlepiej, szczeniłem epoksydowym. Można zabezpieczyć wewnątrz kanału taśmą samoprzylepną, aby uniknąć rozprysków kleju.  
**9- WYKONCZENIE:** Wykonać elastyczną fugę za pomocą silikonu między płytkami a rynienką. Następnie umieścić kratkę.  
**WSKAZÓWKI DOTYCZĄCE DEKORACJI:** Odwrócić kratkę, a następnie przykleić płytki za pomocą zaprawy klejącej do wewnętrznej strony kratki.  
**Dla zapewnienia prawidłowego utrzymania, braku zapachów i prawidłowego odprowadzania, należy regularnie wyjmować, czyścić i ponownie zakładać filtr włosów (b) oraz wkład (c). Czyścić wyłącznie wodą z mydłem. Dostęp do kanalizacji jest możliwy przy użyciu szperacza.**

**NL 8- BETEGELING:** Kleef de tegels met mortellijm en voeg bij voorkeur met een epoxy voegmiddel. U kunt de binnenkant van de afvoergoot beschermen met tape om lijmspatten te vermijden.  
**9- AFWERKING:** Voeg de rand tussen de tegel en de kader met silicone. Plaats vervolgens het rooster. **TIP:** Draai het rooster om. Kleef vervolgens de tegels met mortellijm aan de binnenkant van het rooster.  
**Vermijd opvangename geurtjes en zorg voor een goede afvoer door de haarfilter (b) en het patroon (c) regelmatig te verwijderen, schoon te maken en terug te plaatsen. Gebruik tijdens de schoonmaak enkel zeepwater. De leidingen zijn toegankelijk met een ontstoppingsveer.**

**RO 8- PLĂCI CERAMICE:** lipiți plăcile ceramice cu mortar adeziv și rostuiți-le, de preferat, cu agent epoxidic pentru lăminări.  
Puteti proteja interiorul rigolei cu un adeziv, pentru a evita stropii de lipici.  
**9- FINISAJ:** etanșați zona dintre plăcile ceramice și cadru cu silicon, obținând o etanșare periferică flexibilă. Apoi, puneți grilajul.  
**SUGESTII DECORATIVE:** întoarceți grilajul și apoi lipiți, pe interiorul său, plăcile ceramice cu mortarul adeziv.  
**Pentru ca scurgerea să rămână curată și fără mirosuri, scoateți și curățați periodic filtrul-sită (b) și cartușul (c), apoi montați-le la loc. Curățați-le numai cu apă și săpun. Accesul la conducte este posibil cu ajutorul unei spirale de desfundat țevi.**

**ES 8- BALDOSAS:** Pegue las baldosas con el mortero cola y una las baldosas preferentemente con una junta epoxy.  
Puede proteger el interior de la canaleta con un adhesivo para evitar las proyecciones de cola.  
**9- ACABADO:** Realice una junta periférica flexible con silicona entre las baldosas y el marco. Luego coloque la rejilla.  
**SOLUCIONES DE DECORACIÓN:** Dele la vuelta a la rejilla y luego pegue las baldosas con el mortero cola en el interior de la rejilla.  
**Para mantener y garantizar la ausencia de olores, así como una buena evacuación, retire, limpie y reinserte periódicamente el filtro de cabello (b) y el cartucho (c). Limpie solamente con agua jabonosa. El acceso a las canalizaciones es posible con una sonda desatascadora.**

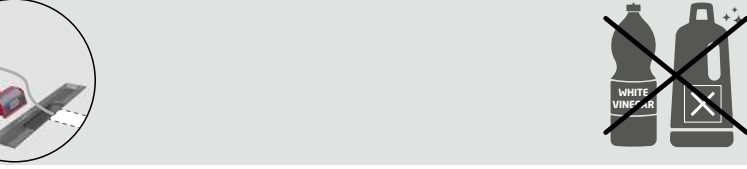
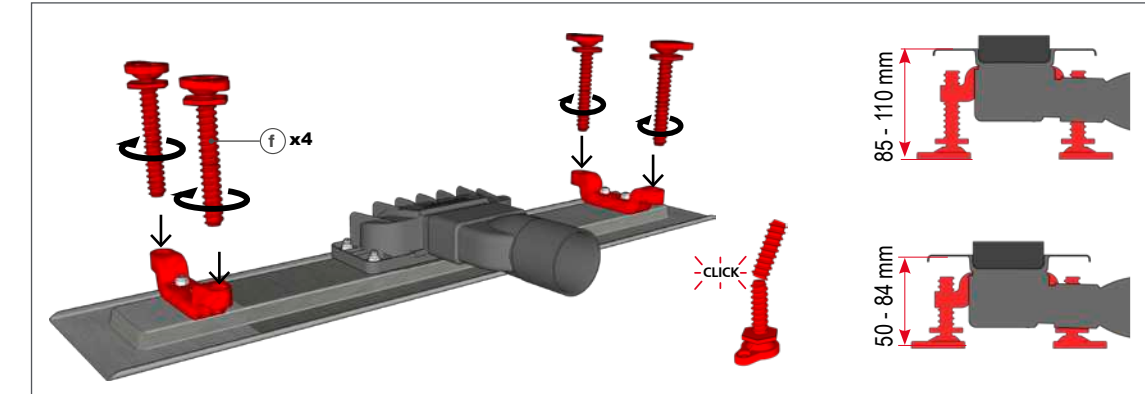
**RU 8- ПЛИТКА:** Приклейте плитку при помощи специального клеевого раствора и сделайте затирку швов предпочтительно эпоксидной смесью.  
Вы можете защитить внутреннюю часть душевого лотка при помощи пленки, чтобы избежать брызг клея.  
**9- ОТДЕЛКА:** Сделайте периферийное соединение из силикона между плиткой и лотком. Затем установите решетку.  
**СОВЕТЫ ПО ДИЗАЙНУ:** Переверните решетку и приклейте плитку клеевым раствором к внутренней стороне решетки.  
**Для поддержания и гарантии отсутствия неприятных запахов, а также хорошего слива регулярно вынимайте и очищайте фильтр от волос (b) и контейнер (c). Очищайте только мыльной водой. Доступ к трубам возможен с помощью сантехнического троса.**

**IT 8. PIASTRELLE:** In collare con la malta e sigillare preferibilmente con l'Epossi.  
È possibile proteggere l'interno della canalina con nastro adesivo per evitare eventuali schizzi di colla.  
**9. RIFINITURA:** Sigillare in periferia con il silicone tra mattonelle e quadro. Appoggiare la griglia.  
**CONSIGLIO DECO:** Girare la griglia e incollare le piastrelle con malta colla all'interno della griglia.  
**Per eseguire gli interventi di manutenzione e garantire l'assenza di cattivi odori come pure il corretto scarico, è necessario estrarre, pulire e reinserrire il filtro per capelli (b) e la cartuccia (c). Per la pulizia, usare esclusivamente acqua e sapone. Accesso alle condutture possibile usando uno scovolo.**

**EL 8 • ΠΛΑΚΙΔΙΑ:** Κολλήστε τα πλακίδια με συγκολλητικό κονίαμα και σφραγίστε τους αρμούς κατά πρότυπη χρησιμοποίησης εποξειδικό υλικό αρμολόγησης.  
Μπορείτε να προστατεύσετε την αποχέτευση με κάποιο συγκολλητικό για την αποφυγή εκτίναξης κόλλας.  
**9 • ΟΛΟΚΛΗΡΩΣΗ:** Εφαρμόστε έναν μαλακό περιμετρικό αρμό σιλικόνης μεταξύ των πλακιδίων και του πλαισίου. Στη συνέχεια, τοποθετήστε την σχάρα.  
**ΣΥΜΒΟΥΛΕΣ ΔΙΑΚΟΣΜΗΣΗΣ:** Αναποδογυρίστε την σχάρα και στη συνέχεια κολλήστε τα πλακίδια χρησιμοποιώντας συγκολλητικό κονίαμα στο εσωτερικό της σχάρας.  
**Για τη συντήρηση και την εξασφάλιση της απουσίας οσμών, καθώς και για καλή εκκένωση, φροντίστε για την τακτική αφαίρεση, τον καθαρισμό και την επανατοποθέτηση του φίλτρου τριχών (b) και του φυσιγγίου (c). Για τον καθαρισμό, χρησιμοποιήστε μόνο σαπουνό νερό. Υπάρχει δυνατότητα πρόσβασης στις σωληνώσεις με την βοήθεια ατσάλινας.**

**PT 8- AZULEJOS:** Colar os azulejos com argamassa adesiva e criar as juntas, de preferência, com epoxy para juntas.  
Pode proteger o interior do canaleta de duche com uma fita cola para evitar restos de cola.  
**9- ACABAMENTO:** Criar uma junta periférica flexível com silicone entre os azulejos e a estrutura. De seguida, colocar a grelha.  
**TRUQUES DE DECORAÇÃO:** Virar a grelha ao contrário e depois colar os azulejos com argamassa adesiva no interior da grelha.  
**Para manutenção e garantia da ausência de odores, assim como um bom escoamento, deve regularmente retirar, limpar e repor, regularmente, o filtro de cabelos (b) e o cartucho (c). Limpar apenas com água e sabão. Acesso às canalizações possível com ajuda de um desentupidor**

**BG 8 • ПЛОЧКИ:** Залепете плочките върху лепилната замазка и оформете предпочитаните fugи с епоксидна fugираща смес.  
Можете да предпазите вътрешността на канала от пръски лепило със самозалепваща се лента.  
**9 • ФИНИШ:** Направете гъвкаво периферно уплътнение със силикон между плочките и рамката. След това поставете решетката.  
**СЪВЕТИ ЗА ПО-ДОБРИ ЕСТЕТИЧНИ РЕЗУЛТАТИ:** Обърнете решетката, след което залепете плочките с лепилен разтвор вътре в решетката.  
**За да се гарантира и поддържа защитата от миризми, както и доброто отвеждане на водата, редовно изваждайте, почиствайте и поставяйте отново филтъра за косми (b) и вилото (c). Почиствайте само със сапунена вода. Достъп до тръбите със спирала за отпушване.**





# VENISIO SLIM+ 300 - 500 - 700

**1**

50 - 110 mm

≥2%

PVC glue

ONLY FOR UK MARKET  
(BRITISH STANDARD ADAPTOR D40/D43).  
GLUE THE ADAPTOR TO THE PIPE.

**2**

x 4

6mm

x 4

**3a**

PVC glue

**3b**

x 4

**3c**

**4**

**5a**

≥2%

**5b**

**5c**

**6a**

**6b**

Waterproofing mortar

**6c**

**6d**

**6e**

Waterproofing mortar

**7**

≤ 8 mm

8-10 mm

10-12 mm

12-14 mm

14-16 mm

**7**

300mm

500 & 700mm

**FR 1- RACCORDEMENT ET PENTES:** Positionner votre caniveau. Le mettre de niveau et à la hauteur souhaitée en réglant les pieds. Amener la canalisation jusqu'au caniveau à l'aide de tuyaux et coudes en respectant une pente de 2% minimum.

**2- FIXATION DES PIEDS:** Marquer la position des pieds, percer les trous puis insérer les chevilles. Vérifier le niveau du caniveau.

**3- INSTALLATION & MISE A NIVEAU:** Coller à la colle PVC la sortie du caniveau au tuyau d'évacuation. Visser les pieds au sol. Vérifier le niveau.

**4- TEST EN EAU:** Verser 2 litres d'eau pour tester l'étanchéité.

**5- CHAPE:** Protéger le caniveau à l'aide du cache chantier (1). Appliquer une première couche d'enduit d'étanchéité sur la chape et les murs en ajoutant les bandes de renfort pour les angles. Réaliser la reprise d'étanchéité avec la bande d'étanchéité (K) en collant la partie B sur la platine et la partie A sur la chape. Réaliser l'étanchéité complète de la douche avec une seconde couche d'enduit d'étanchéité.

**6- ETANCHEITE:** Retirer le cache chantier (1). Appliquer une première couche d'enduit d'étanchéité sur la chape et les murs en ajoutant les bandes de renfort pour les angles. Réaliser la reprise d'étanchéité avec la bande d'étanchéité (K) en collant la partie B sur la platine et la partie A sur la chape. Réaliser l'étanchéité complète de la douche avec une seconde couche d'enduit d'étanchéité.

**7- AJUSTEMENT HAUTEUR GRILLE:** Attacher les supports (1) à la grille (a). Selon l'épaisseur du carrelage, ajuster la hauteur du cadre de la grille à l'aide des cales (j). Positionner le cadre dans le caniveau.

**EN 1- CONNECTION AND SLOPE:** Position your channel. Level it to the desired height by adjusting the feet. Bring the pipe to the channel using pipes and elbow pipe, respecting a slope of 2% minimum.

**2- FEET FIXING:** Mark the position of the feet, drill the holes and insert the dowels. Check the level.

**3- INSTALLATION & LEVELING:** Glue the outlet of the channel to the drain pipe with PVC glue. Screw the feet to the ground. Check the level.

**4-WATER TEST:** Pour 2 liters of water to test for leaks.

**5- SCREED:** Protect the channel using the (1) adhesive work site cover. Place a compressible peripheral band of at least 5mm thickness along the vertical walls. Then, carry out the screed with the mortar with slopes of 2% minimum.

**6- SEALING:** Remove the sticker (1). Apply a first coat of waterproofing to the screed and walls, adding the reinforcing strips for the corners. Carry out the waterproofing with the sealing strip (K) by gluing part B on the plate and part A on the screed. Waterproof the shower completely with a second coat of sealant.

**7- GRID ADJUSTMENT:** Attach the (1) brackets to the (a) grid. Depending on the thickness of the tile, adjust the height of the grid frame using the (j) shims. Position the frame in the channel.

**NL 1- AANSLUITING EN HELLING:** Plaats uw Douchegoot. Zorg ervoor dat deze waterpas staat door het regelen van de hoogte van de voeten. Breng de afvoerleiding tot aan de douchegoot door middel van buizen en bochten en respecteer daarbij een hellingsgraad van minstens 2%.

**2- AFSTELLING VAN DE VOETEN:** Markeer de positie van de voeten, boor de gaten en plaats vervolgens de pluggen. Controleer of de afvoergoot waterpas staat.

**3- INSTALLATIE & WATERPAS ZETTEN:** Bevestig de uitgang van de afvoergoot aan de afvoerbuis met behulp van PVC-lijm. Schroef de voeten in de vloer. Controleer of alles waterpas is.

**4- TEST MET WATER:** Giet 2 liter water in de afvoergoot om de waterdichtheid te testen.

**5- DEKLAAG:** Dek de afvoergoot af met de kleverige beschermingsdoek (1). Breng langs de randen van de verticale wanden een voeg aan van minstens 5 mm met samendrukbaar materiaal. Leg vervolgens met de mortel een deklaag aan en respecteer een hellingsgraad van minstens 2%.

**6- WATERDICHTHEID:** Verwijder de werfbescherming (1). Breng een eerste laag afdichtingscoating aan op de deklaag en de muren en breng de versterkingsstroken aan voor de hoeken. Zorg voor een volledige afdichting met behulp van dichtingsstrook (K) waarbij deel B op de plaat en deel A op de deklaag gelijmd moet worden. Maak de douche volledig waterdicht met een tweede laag afdichtingscoating.

**7- AFSTELLING VAN HET ROOSTER:** Bevestig de houders (1) op rooster (a). Stel de hoogte van het roosterkader af op basis van de dikte van de tegels. Doe dit met behulp van de spieën (j). Plaats het kader in de afvoergoot.

**DE 1- ANSCHLUSS UND GEFÄLLE:** Ihre Ablaufrinne positionieren. Durch entsprechende Einstellung der Stützfüße die Rinne in der gewünschten Höhe ausrichten. Die Ablaufrinne mit Rohren und Winkelstücken am Abflusrohr anschließen. Dabei ist ein Gefälle von mindestens 2% zu beachten.

**2- EINSTELLUNG DER STÜTZFÜÙE:** Die Position der StützfüÙe anzeichnen, Løcher bohren und Dübel einsetzen. Ausrichtung der Ablaufrinne prüfen.

**3- INSTALLATION & AUSRICHTUNG:** Den Auslass der Ablaufrinne mit PVC-Kleber am Ablaufrohr anschließen. StützfüÙe im Boden verschrauben. Ausrichtung überprüfen.

**4- TEST MIT WASSER:** 2 Liter Wasser einlaufen lassen, um die Dichtigkeit zu prüfen.

**5- ESTRICH:** Die Ablaufrinne mit dem selbstklebenden Einbauschutz (1) schützen. Rundum an den senkrechten Seitenwänden ein mindestens 5 mm dickes Quetschband anbringen. Dann mit Mørtel den Gefälleestrich ausführen (Mindestgefälle 2 %).

**6- DICHTHEIT:** Den Einbauschutz entfernen (1). Auf dem Estrichboden und an den Wänden einen ersten Abdichtungsanstrich aufbringen und die Eckfugen mit Abdichtband verstärken. Die Arbeitsfugen mit dem Dichtband (K) abdichten. Dabei den Teil B auf die Platte und den Teil A auf den Estrich kleben. Die Dusche mit einem zweiten Abdichtungsanstrich vollständig abdichten.

**7- HÖHENEINSTELLUNG DES ROSTS:** Die Stützunterlagen (1) am Rost (a) befestigen. Je nach Fliesendicke kann die Höhe des Rostrahmens mit den Stützunterlagen (j) angepasst werden. Den Rahmen in der Ablaufrinne positionieren.

**PL 1- POŁĄCZENIE I SPADEK:** Ustawić odpływ liniowy. Wypoziomować go do żądanej wysokości, regulując noÙki. Za pomocÀ rurek i kolanek połączyç odpływ liniowy z pionem kanalizacyjnym zachowujÀc spadek wynoszący przynajmniej 2%.

**2- REGULACJA STOPEK:** Zaznaczyç pozycje noÙek, wywierciç otwory i wloÙyç kòlki. Sprawdziç poziom odpływu liniowego.

**3- ZAINSTALOWANIE I WYPOZIOMOWANIE:** Za pomocÀ kleju do PCV przykleiç syfon odpływu liniowego do rurki kanalizacyjnej. Przykręciç noÙki do podłòzy. Sprawdziç poziom.

**4- TEST WODY:** Wloaç 2 litry wody w celu sprawdzenia szczelności.

**5- WYLEWKA PODŁOGOWA:** Zabezpieczyç odpływ liniowy za pomocÀ samoprzylepnej osłony roboczej (1). Wzdłuż pionowych ścianek załòczyç ściśtà opaskę o gruboœci co najmniej 5 mm. Następnie wykonaç wylewkę podłogowÀ za pomocÀ zaprawy ze spadkiem wynoszącym przynajmniej 2%.

**6- USZCZELNIENIE:** ZdjÀc osłonę roboczą (1). Na wylewkę podłogowÀ i ściany nałòczyç pierwszÀ warstwę mieszanki uszczelniającej, dodajÀc taœmy wzmacniajÀce na naroÙnikach. Wykonaç uszczelnienie taœmÀ uszczelniajÀcÀ (K) przyklejajÀc częœć B do płytki, a częœć A do wylewki. Zapewniç cakowitÀ wodoodpornòœć przysusza za pomocÀ drugiej warstwy mieszanki uszczelniającej.

**7- REGULACJA WYSOKOœCI KRATKI:** Przytmocowiç wsporniki (1) do kratki (a). W zale¿ności od gruboœci płytek wyregulowaç wysokoœç ramy kratki za pomocÀ klinów/podkadek (j). Umieœciç ramę w kanale.

**RO 1- RACORD SI PANTE:** poziñonati rigola. Aduçeti-o la nivelul si înalñimea dorite, ajustându-i picioarele. Racordati rigola la canalizare cu ajutorul tevilor si racordurilor, asigurând o pantă de minimum 2%.

**2- REGLAJELE PICIOARELOR:** marcați poziția picioarelor, dați găurile și apoi introduceți diblurile. Verificați că rigola este la nivel.

**3- INSTALARE SI REGLARE:** lipiți cu adeziv din PVC ieșirea rigolei în țeava de scurgere. Fixați picioarele pe podea cu ajutorul șuruburilor. Verificați că sunt la nivel.

**4- TESTUL CU APĂ:** turnați 2 litri de apă pentru a verifica etanșeitatea.

**5- SAPA:** Protejați rigola cu ajutorul tevilor și racordurilor, asigurând o pantă de minimum 2%.

**6- ETANȘARE:** Scoateți componenta (1) Aplicați un prim strat de material de etanșare pe săpă și pereti și adăugați benzile de întărire pentru colțuri. Realizați etanșarea cu banda de etanșare (K), lipind partea B pe placă și partea A pe săpă. Etanșezați complet dusul cu un al doilea strat de agent de etanșare.

**7- REGLAREA ÎNĂLȚIMII CRILAJULUI:** Montați bridele de fixare (1) pe grila (a). În funcție de grosimea plăcii ceramice, reglați înălțimea suportului pentru grilă cu ajutorul penelor (j). Poziționați cadrul în rigolă.

**ES 1- CONEXIÓN Y PENDIENTES:** Coloque la canaleta. Póngala nivelada y a la altura deseada ajustando los pies. Lleve la canalización hasta la canaleta con ayuda de tubos y codos respetando una pendiente de 2% como mínimo.

**2- AJUSTES DE LOS PIES:** Marque la posición de los pies, haga los orificios y luego introduzca los tacos de fijación. Compruebe el nivel de la canaleta.

**3- INSTALACIÓN Y NIVELACION:** Pegue la salida de la canaleta al tubo de desagüe con cola de PVC. Atornille los pies en el suelo. Compruebe el nivel.

**4- PRUEBA EN AGUA:** Vierta 2 litros de agua para probar la estanqueidad.

**5- REVESTIMIENTO:** Proteja la canaleta con el recubrimiento adhesivo de obra (1). Coloque una banda periférica comprimible de al menos 5 mm de espesor a lo largo de las paredes verticales. Luego realice el revestimiento con el mortero con pendientes del 2% como mínimo.

**6- ESTANQUEIDAD:** Retire la protección para obra (1). Aplique una primera capa de enlucido de estanqueidad en la solera de pavimento y las paredes, añadiendo las bandas de refuerzo para las esquinas. Realice la junta de estanqueidad con la cinta de estanqueidad (K) pegando la parte B a la platina y la parte A a la solera de pavimento. Realice la estanqueidad completa de la ducha con una segunda capa de enlucido de estanqueidad.

**7- AJUSTE DE LA ALTURA DE LA REJILLA:** Fije el soporte (1) a la rejilla (a). Según el espesor de las baldosas, ajuste la altura del marco de la rejilla con las cuñas (j). Coloque el marco en la canaleta.

**IT 1. COLLEGAMENTO E PENDENZA:** Posizionare la canalina. Adattare livello e altezza con i piedini. Portare il tubo di scarico fino alla canalina usando tubi e gomiti. Rispettare una pendenza minima del 2%.

**2. REGOLAZIONE DEI PIEDINI:** Segnare la posizione dei piedini, forare poi inserirli i tasselli. Controllare il livello.

**3. INSTALLAZIONE E REGOLAZIONE DEL LIVELLO:** Incollare l'uscita della canalina con il tubo di scarico con colla PVC. Avvitare i piedini al suolo. Controllare il livello.

**4. PROVA IN ACQUA:** Versare 2 litri d'acqua per controllare la tenuta.

**5. MASSETTO:** Proteggere la canalina con l'adesivo dedicato (1). Installare in una bande compressive di spessore 5mm minimum il lungo delle parete verticale. In seguito, realizzare il massetto di malta con pendenze del minimum 2%.

**6. IMPERMEABILITÀ:** Rimuovere il pannello protettivo (1). Applicare un primo strato impermeabile sul massetto e sulle pareti, aggiungendo i nastri di rinforzo per gli angoli. Realizzare l'impianto a tenuta stagna usando il nastro di tenuta (K), incollando la parte B sulla piastra e la parte A sul massetto. Realizzare l'impermeabilità completa della doccia con un secondo strato impermeabile.

**7. REGOLAZIONE ALTEZZA GRIGLIA:** Agganciare i supporti (1) alla griglia (a). A seconda dello spessore del rivestimento, regolare l'altezza del telaio della griglia usando gli spessori (j). Posizionare il telaio nella canalina.

**PT 1- LIGAÇÃO E INCLINAÇÕES:** Posicionar a grelha de ducha. Colocá-la ao nível e altura pretendidos, ajustando os pés. Orientar a canalização até à grelha de ducha com tubos e cotovelos, respeitando uma inclinação mínima de 2%.

**2- AJUSTE DOS PÉS:** Marcar a posição dos pés, furar e inserir as cavilhas. Verificar o nível da grelha de ducha.

**3- INSTALAÇÃO E NIVELAMENTO:** Colar a saída da grelha de ducha ao tubo de descarga com cola de PVC. Aparafusar os pés no pavimento. Verificar o nível.

**4- TESTE COM ÁGUA:** Despejar 2 litros de água para testar a estanqueidade.

**5- BASE:** Proteger a grelha de ducha com a cobertura de segurança adesiva (1). Instalar uma fita compressível para juntas perimetrais com uma espessura mínima de 5 mm ao longo das paredes verticais. De seguida, criar a base de argamassa com inclinações de, no mínimo, 2%.

**6- IMPERMEABILIZAÇÃO:** Retirar a cobertura de proteção (1). Aplicar uma primeira camada de revestimento de impermeabilização na base e nas paredes, acrescentando faixas de reforço nas esquinas. Realizar um nova impermeabilização com a faixa de impermeabilização (K), ao colar a parte B sobre o prato e a parte A sobre a base a revestir. Impermeabilizar totalmente o duche com uma segunda camada de revestimento de impermeabilização.

**7- AJUSTE EM ALTURA DA GRELHA:** Colocar os calços (j) à grelha (a). Dependendo da espessura dos azulejos, ajustar a altura do quadro da grelha com os calços (j). Posicionar o quadro no canalete de ducha.

**RU 1- ПОДКЛЮЧЕНИЕ И УКЛОНЫ:** Расположите трап. Выровняйте его по уровню и до желаемой высоты, регулируя ножки. При помощи труб и отводов подведите к трапу канализацию, при этом сохраняя уклон не менее 2%.

**2- РЕГУЛИРОВКА НОЖЕК:** Отметьте положение ножек, просверлите отверстия и вставьте дюбели. Проверьте уровень трапа.

**3- УСТАНОВКА ТРАПА И РЕГУЛИРОВКА УРОВНЯ:** Приклейте выход трапа к сливной трубе клеем ПВХ. Прикрутите ножки к полу. Проверьте уровень.

**4- ПРОВЕРКА ПРИ ПОМОЩИ ВОДЫ:** Залейте 2 литра воды, чтобы проверить герметичность.

**5- СТЫЖКА:** Для защиты трапа приклейте клейкую накладку (1). Уложите уплотнительную ленту толщиной не менее 5 мм вдоль вертикальных стенок. Затем залейте раствор для стяжки с уклоном не менее 2%.

**6- ГЕРМЕТИЧНОСТЬ:** Уберите защитную клейкую накладку (1). Нанесите первый слой гидроизоляции на стяжку и стены, установив армирующие ленты для углов. Обеспечьте гидроизоляцию с помощью гидроизоляционной ленты (K) приклеив часть B к фланцу, а часть A к стяжке. Завершите гидроизоляцию душа вторым слоем гидроизоляционного покрытия.

**7- РЕГУЛИРОВКА ВЫСОТЫ РЕШЕТКИ:** Прикрепите опоры (1) к решетке (a). В зависимости от толщины плиток отрегулируйте высоту корпуса решетки с помощью прокладок (j). Поместите корпус в душевой лоток.

**EL 1- ΣΥΝΔΕΣΗ ΚΑΙ ΚΛΙΣΕΙΣ:** Τοποθέτηση του αποχετευτικού σωλήνα. Τοποθετήστε το σωλήνα στο επιθυμητό ύψος ρυθμίζοντας τα πόδια. Πλησιάστε τις σωληνώσεις στον αποχετευτικό σωλήνα χρησιμοποιώντας σωληνές και γωνίες (γωνίες) και τριγώνια ελαχίστη κλίση 2%.

**2- ΡΥΘΜΙΣΗ ΤΩΝ ΠΟΔΙΩΝ:** Σημειώστε την θέση των ποδιών, τρυπήστε τις οπές και στη συνέχεια εισάγετε τα ούπα. Ελέγξτε την στάθμη του αποχετευτικού σωλήνα.

**3- ΕΓΚΑΤΑΣΤΑΣΗ ΚΑΙ ΑΦΟΔΙΑΣΜΑ:** Κολλήστε την έξοδο του αποχετευτικού σωλήνα στον σωλήνα εκκένωσης χρησιμοποιώντας κόλλα PVC. Βιδώστε τα πόδια στο δάπεδο. Ελέγξτε την στάθμη.

**4- ΤΕΣΤ ΝΕΡΟΥ:** Ρίξτε 2 λίτρα νερό για να ελέγξετε την στεγανότητα.

**5- ΕΠΙΣΤΡΩΣΗ:** Προστατεύστε τον αποχετευτικό σωλήνα με αυτοκόλλητη ταινία (1) Τοποθετήστε μία περιμετρική λωρίδα σιμεντικής πάχους τουλάχιστον 5 mm κατά μήκος των κάθετων τοιχωμάτων. Στη συνέχεια ετοιμάστε την επίστρωση χρησιμοποιώντας κονίαμα, με κλίση τουλάχιστον 2%.

**6- ΣΤΕΓΑΝΟΠΤΗ:** Αφαιρέστε την ταινία (1). Εφαρμόστε μία στρώση στεγανωτικό σοβά στην επίστρωση και στις γωνίες προσθετώντας λωρίδες ενισχυτικό στις γωνίες. Στεγανοποιήστε με την ταινία στεγανοποίησης (K) κολλώντας το τμήμα B στην πλάκα και το τμήμα A στην τοιχοποιία. Στεγανοποιήστε πλήρως το ντους με δεύτερη στρώση από στεγανωτικό σοβά.

**7- ΡΥΘΜΙΣΗ ΤΟΥ ΥΨΟΥΣ ΤΗΣ ΣΧΑΡΑΣ:** Στερεώστε το στέρημα (1) στην σχάρα (a). Ανάλογα με το πάχος του πλακιδίου, ρυθμίστε το ύψος του πλαισίου της σχάρας με την βοήθεια των σφηνών (j) Τοποθετήστε την σχάρα στην αποχέτευση.

**BG 1- СВЪРЗАВАНЕ И НАКЛОНИ:** Позиционирайте сифона. Изравнете го до желаната височина, като регулирате крачетата. С помощта на тръби и колена свържете сифона към канализацията, като спазвате наклон от минимум 2%.

**2- РЕГУЛИРОВКА НОЖЕК:** Маркирайте позицията на крачетата, пробийте отворите и поставете щифтовете. Проверете нивото на сифона.

**3- МОНТАЖ И НИВЕЛИРАНЕ:** Залепете изхода на улука към дренажната тръба с лепило за PVC. Завийте краката към пода. Проверете нивелирането.

**4- ТЕСТ С ВОДА:** Изсипете 2 литра вода, за да проверите непроницаемостта.

**5- ЗАМАЗКА:** Защитете сифона с помощта на самозалепващо предпазно фолио (1). На вертикалните стени поставете окантовка компенсаторна лента с дебелина най-малко 5 mm. След това направете замазка, като спазвате наклон от минимум 2%.

**6- ХИДРОИЗОЛАЦИЯ:** Премахнете защитното фолио (1). Нанесете първи слой течна хидроизолационна мембрана върху замазката и стените, като добавяте подсилващи ленти в ъглите. Довършете хидроизолацията с хидроизолационна лента (K), като залепите частта B върху фланеца, а частта A върху замазката. Завършете хидроизолацията на душовото пространство с вънхна на втори слой течна хидроизолационна мембрана.

**7- РЕГУЛИРАНЕ НА ВИСОЧИНАТА НА РЕШЕТАТА:** Прикрепете стойките (1) към решетката (a). В зависимост от дебелината на плочките регулирайте височината на рамката на решетката с помощта на клиновидните подложки (j). Поставете рамката в канала.