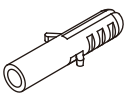
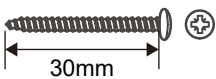
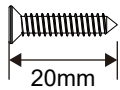
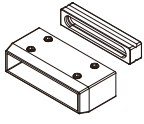

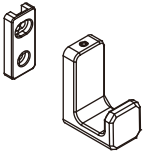
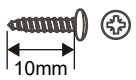
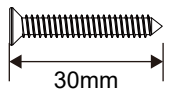
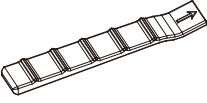
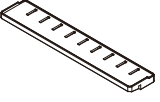
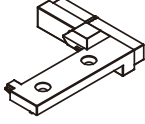
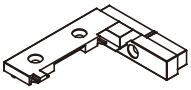

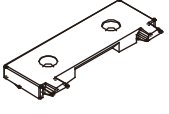
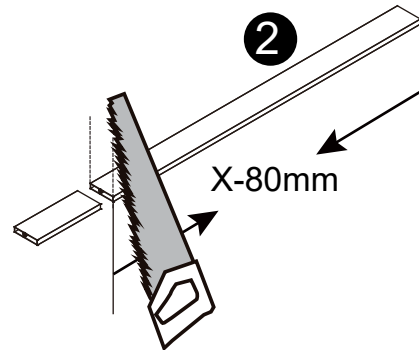
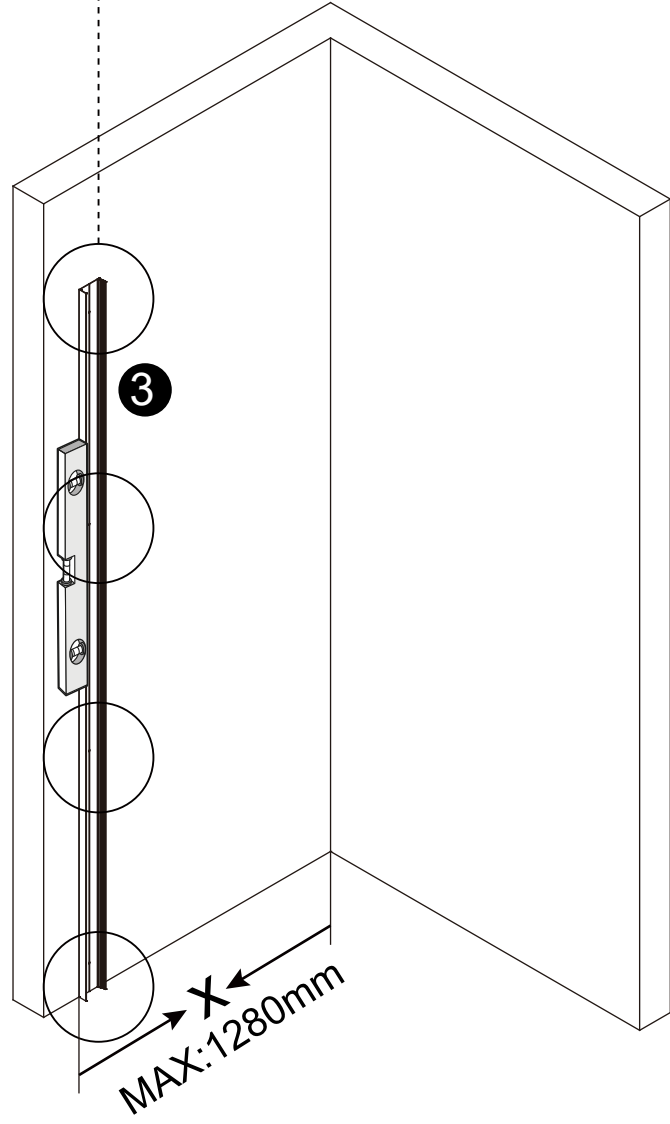
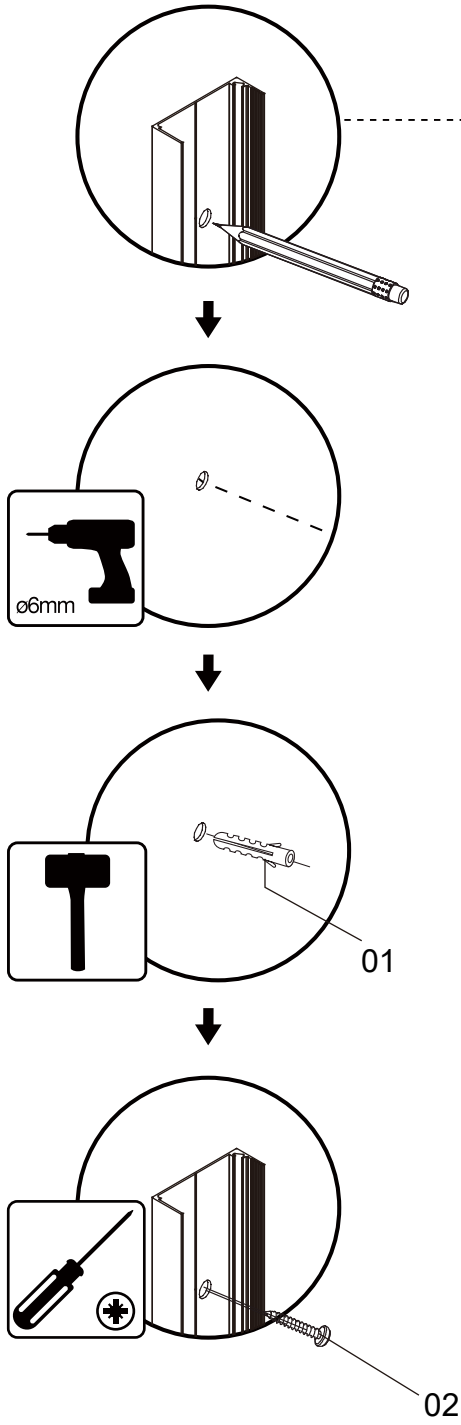
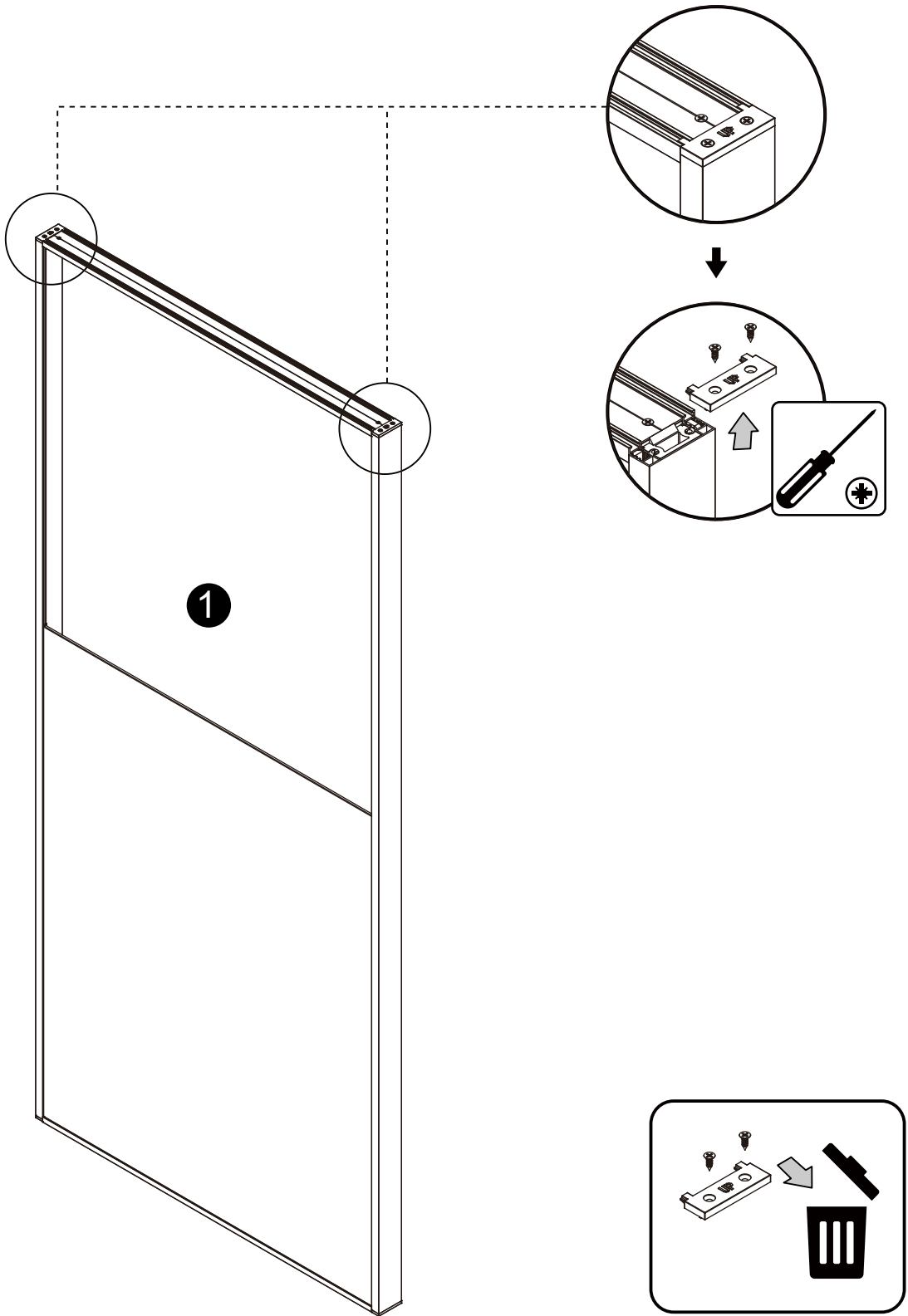
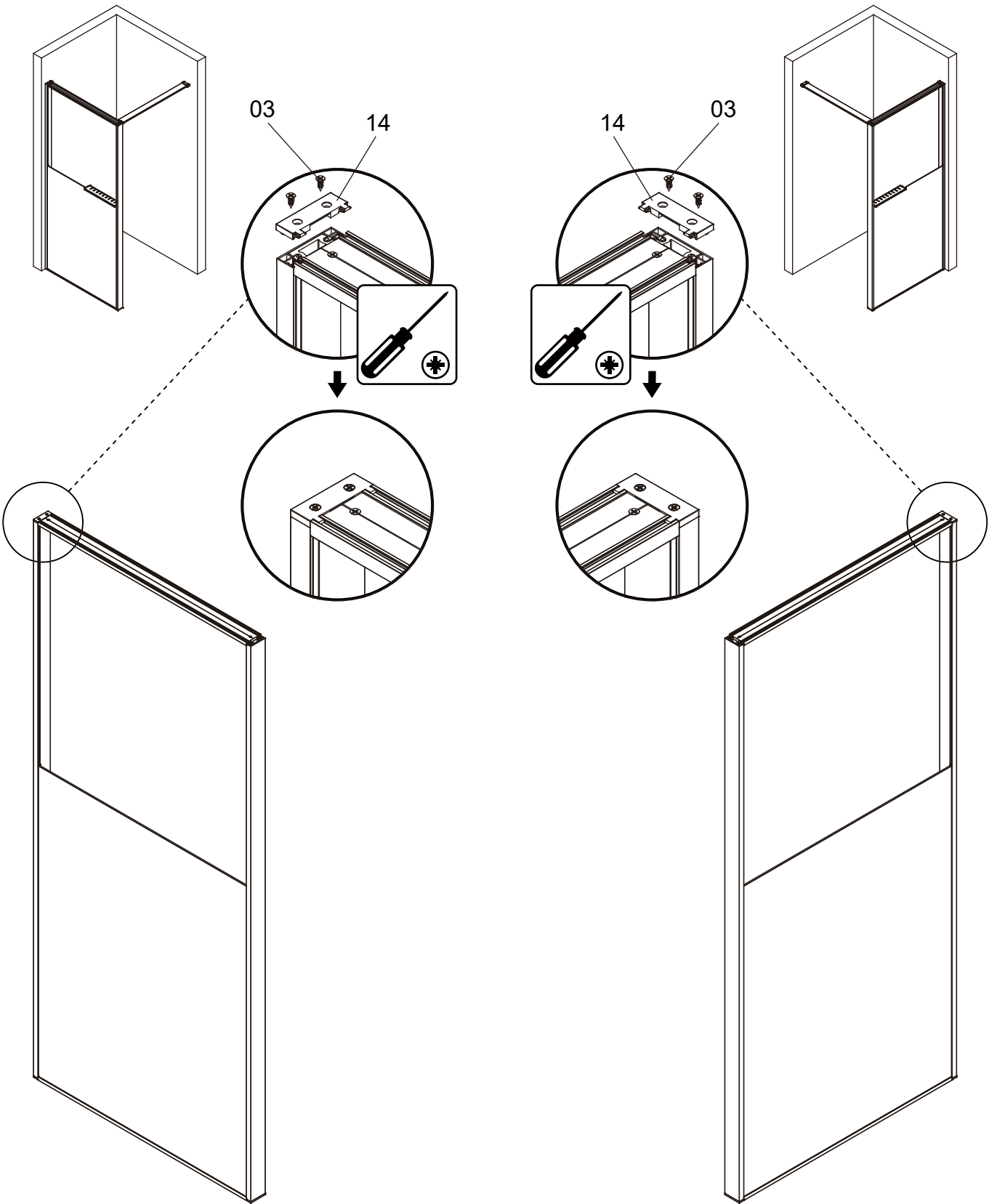


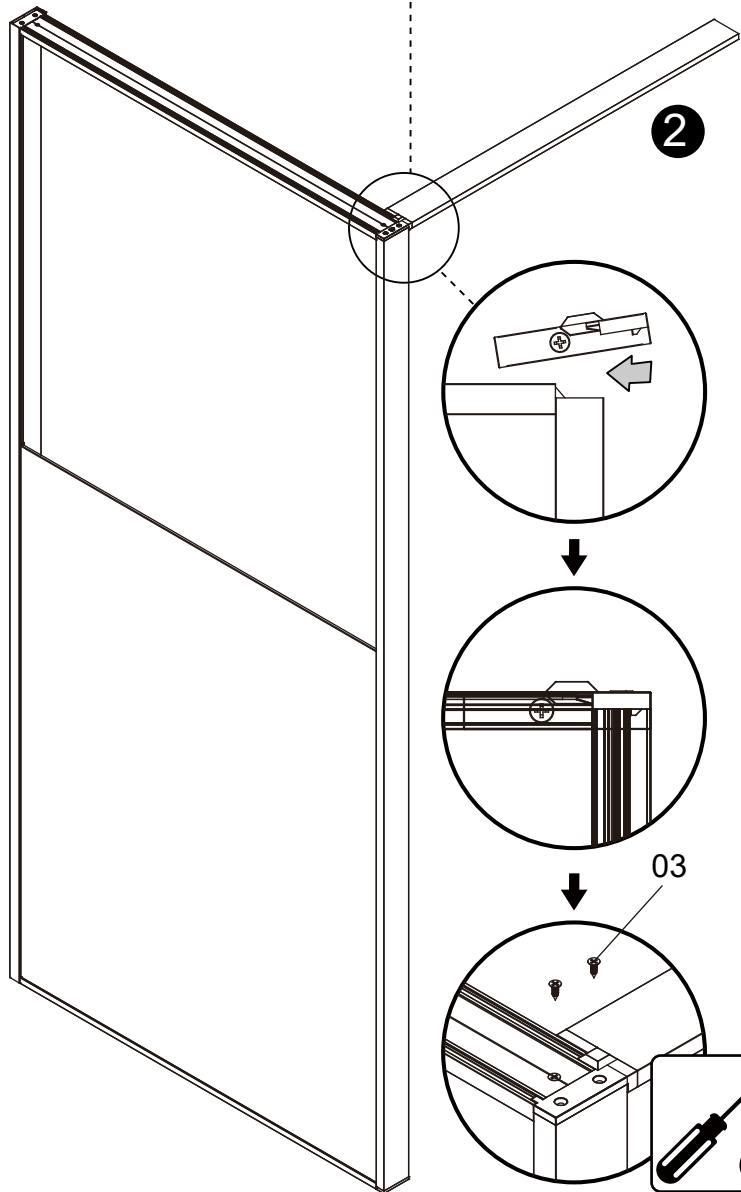
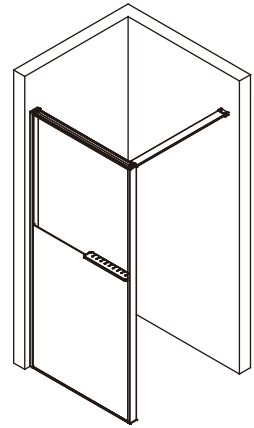
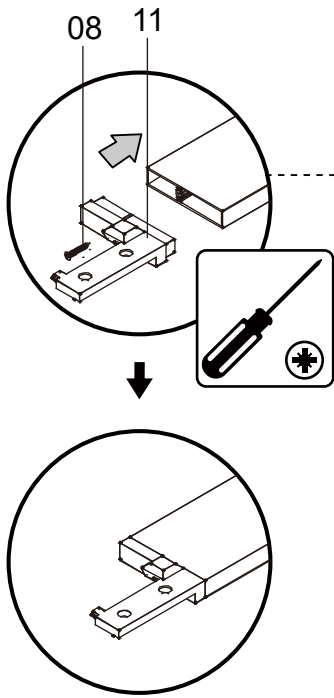
<p>01</p> 	<p>6</p>	<p>02</p>  <p>30mm</p>	<p>6</p>	<p>03</p>  <p>20mm</p>	<p>4</p>
<p>04</p> 	<p>1</p>	<p>05</p>  <p>2.5mm</p>	<p>1</p>	<p>06</p> 	<p>1</p>
<p>07</p>  <p>10mm</p>	<p>2</p>	<p>08</p>  <p>30mm</p>	<p>1</p>	<p>09</p> 	<p>1</p>
<p>10</p> 	<p>1</p>	<p>11</p> 	<p>1</p>	<p>12</p> 	<p>1</p>
<p>13</p> 	<p>1</p>	<p>14</p> 	<p>1</p>		

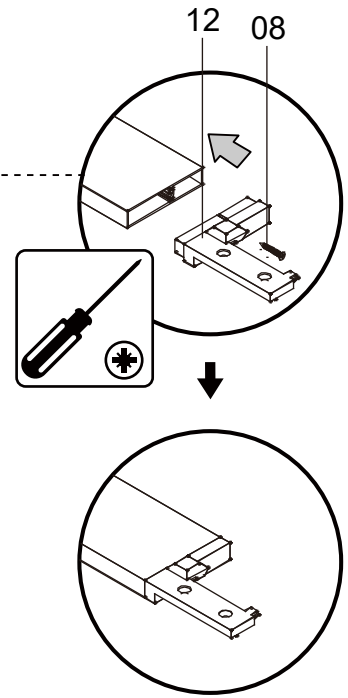
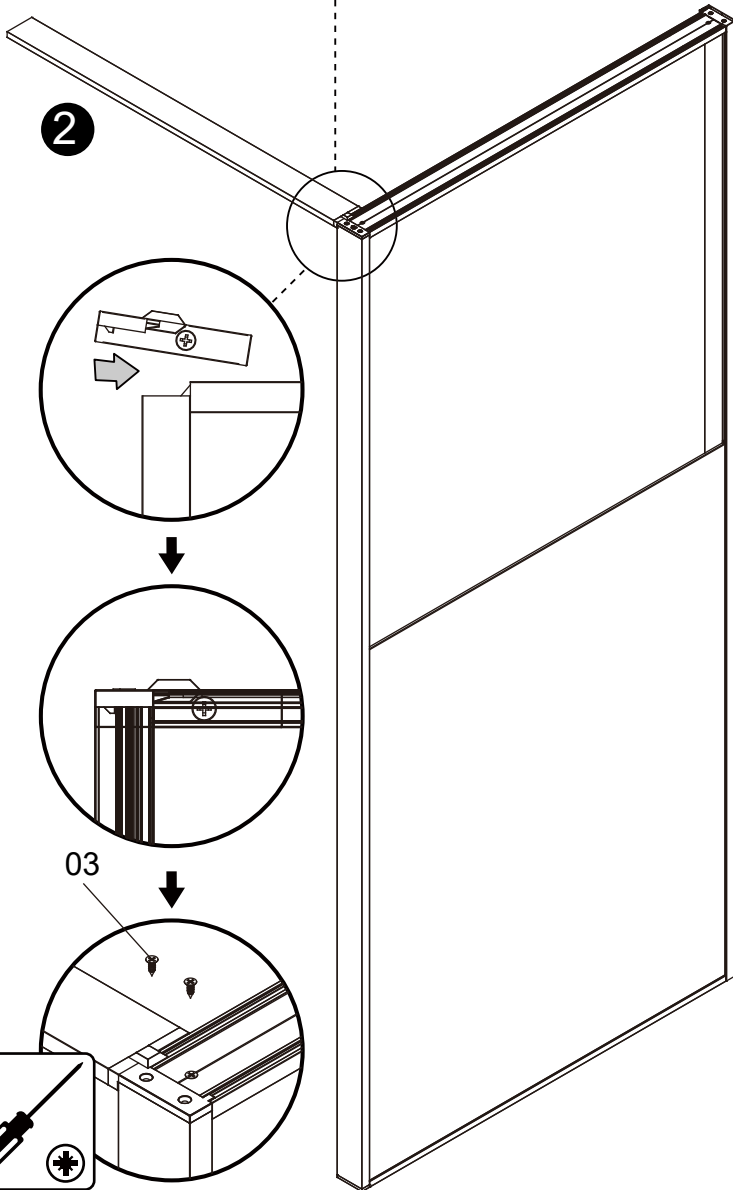
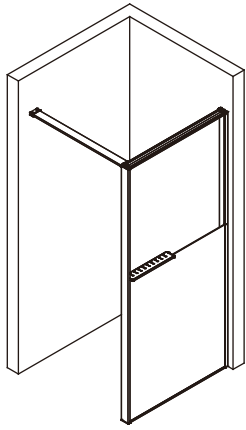
1

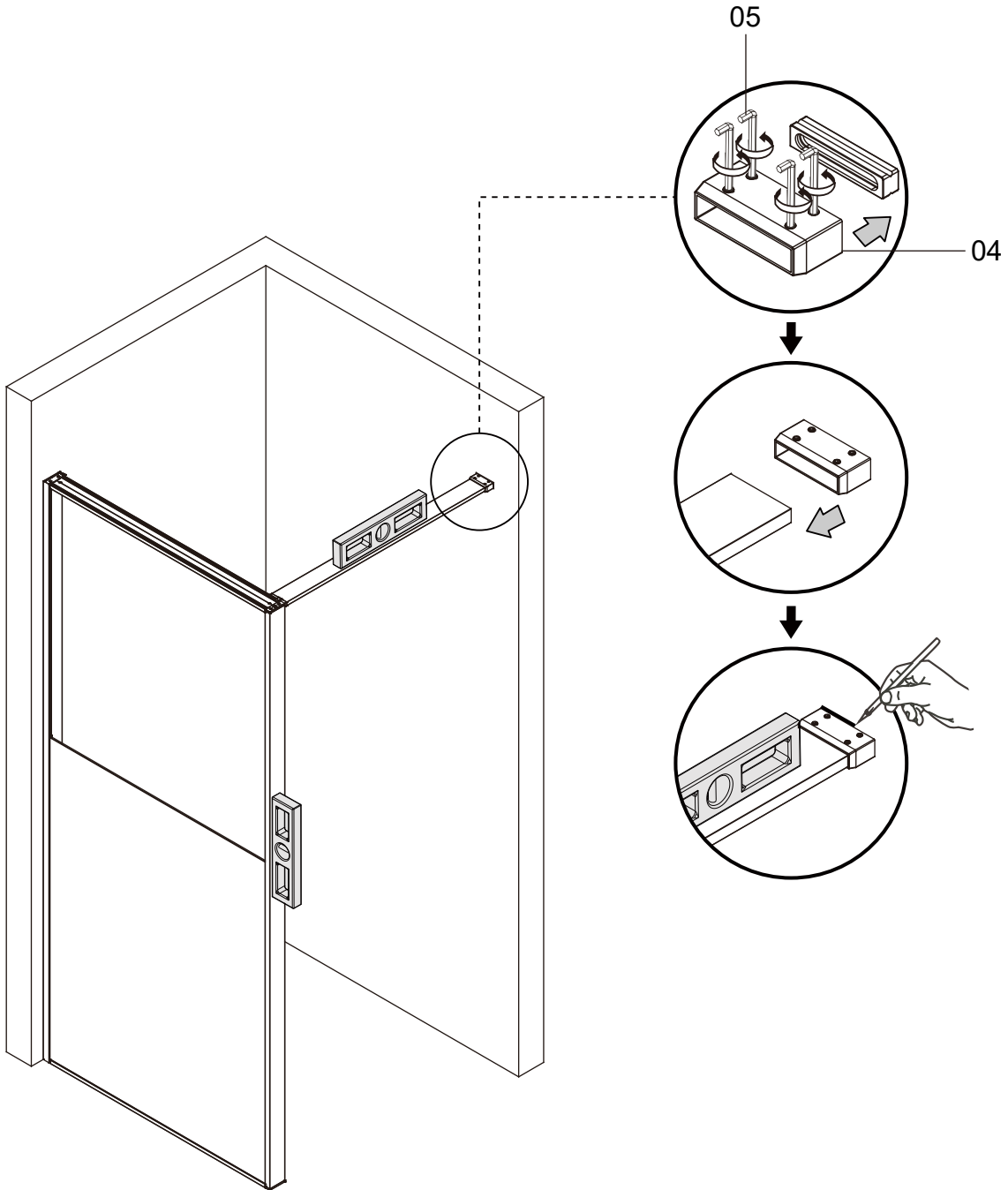


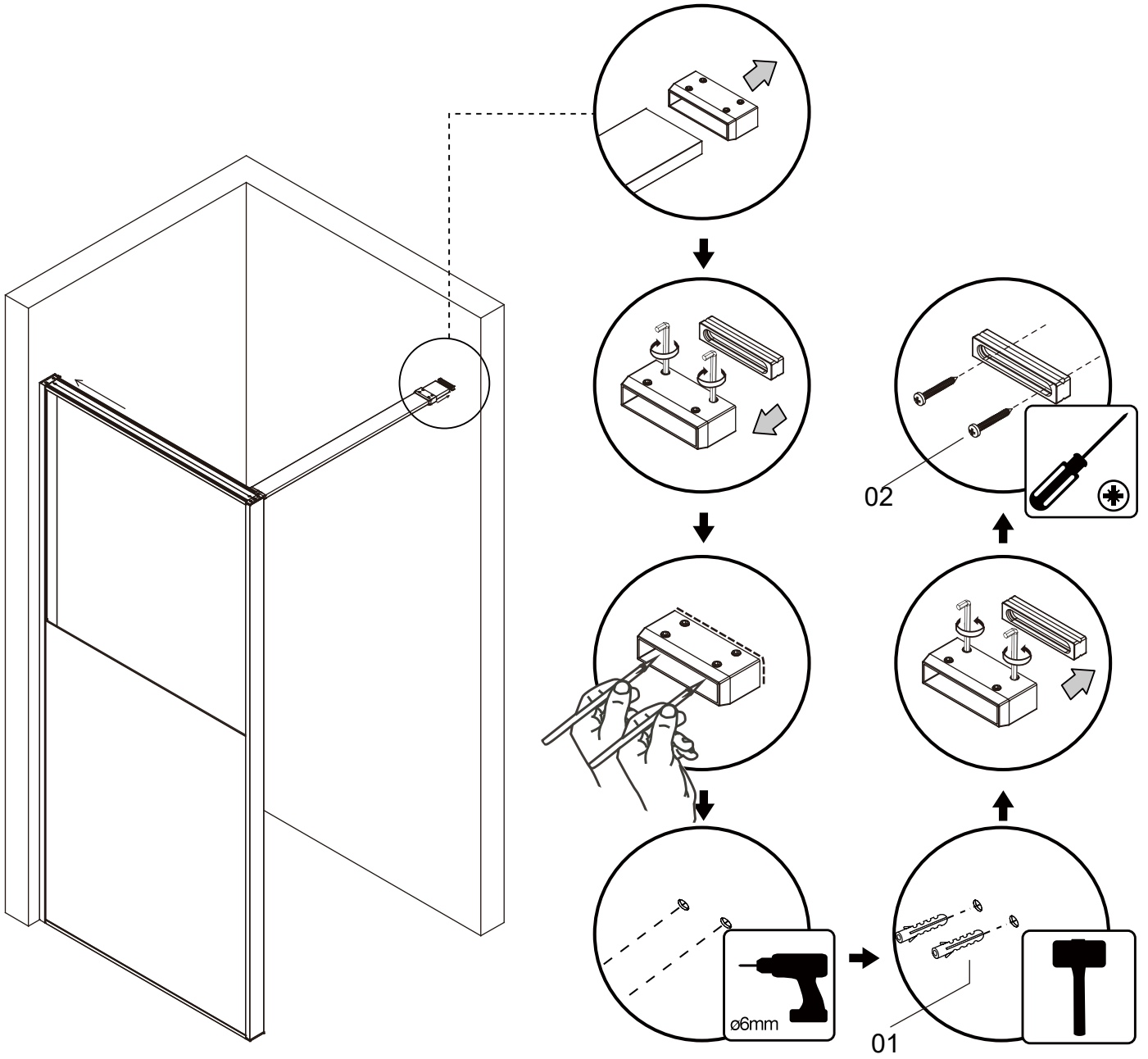


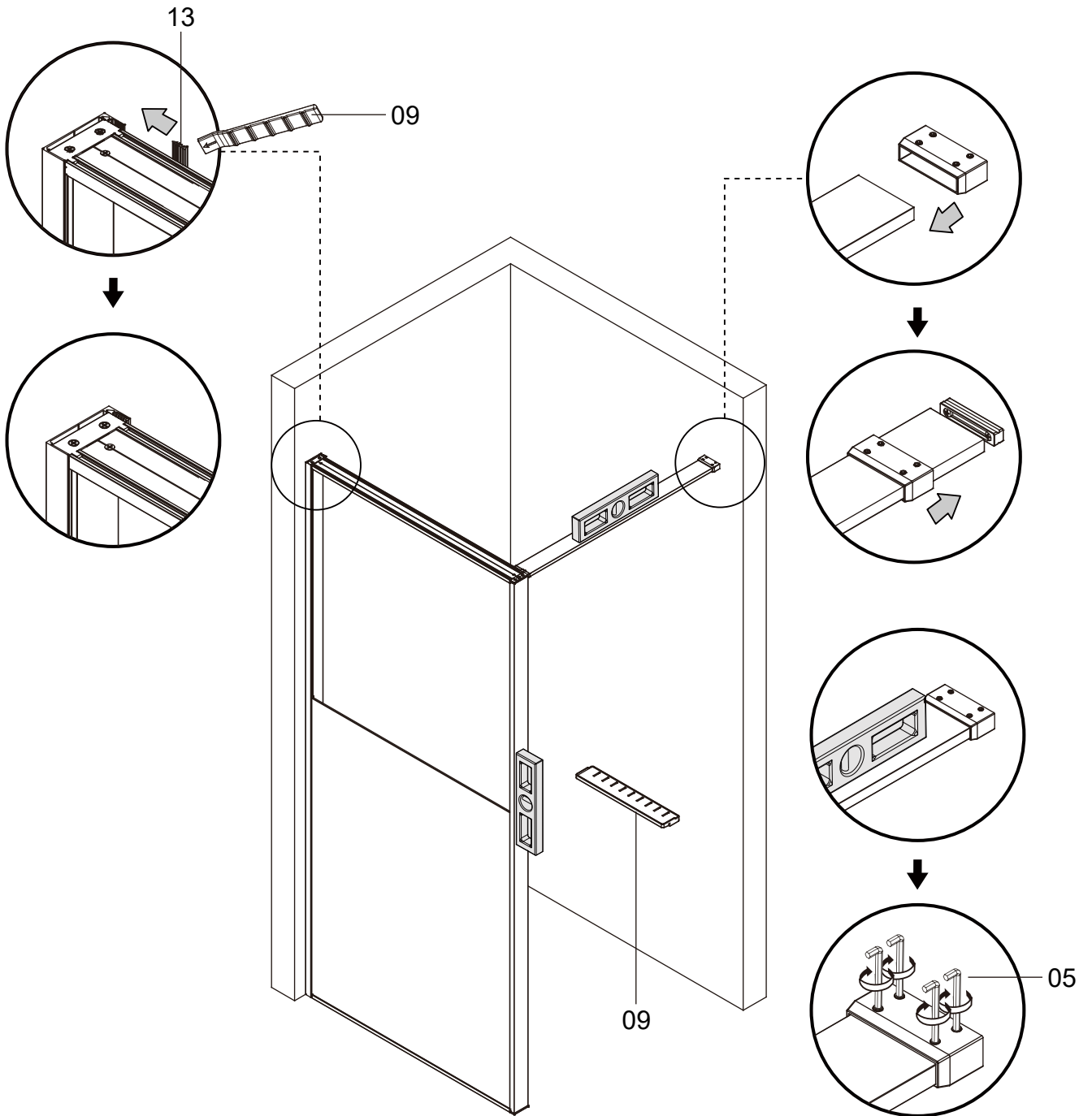


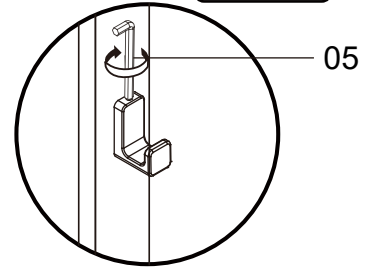
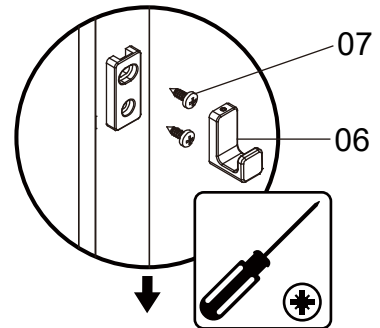
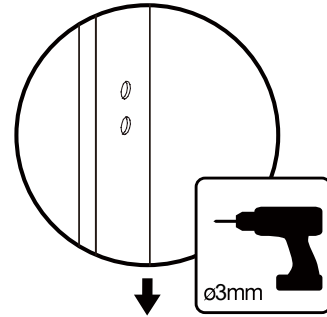
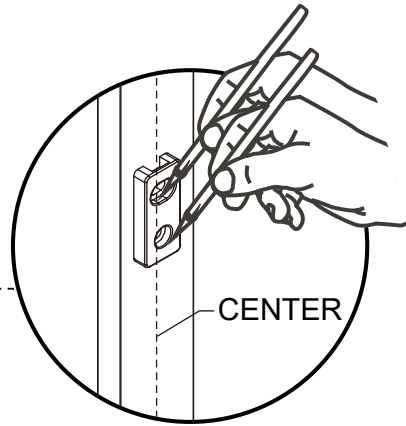
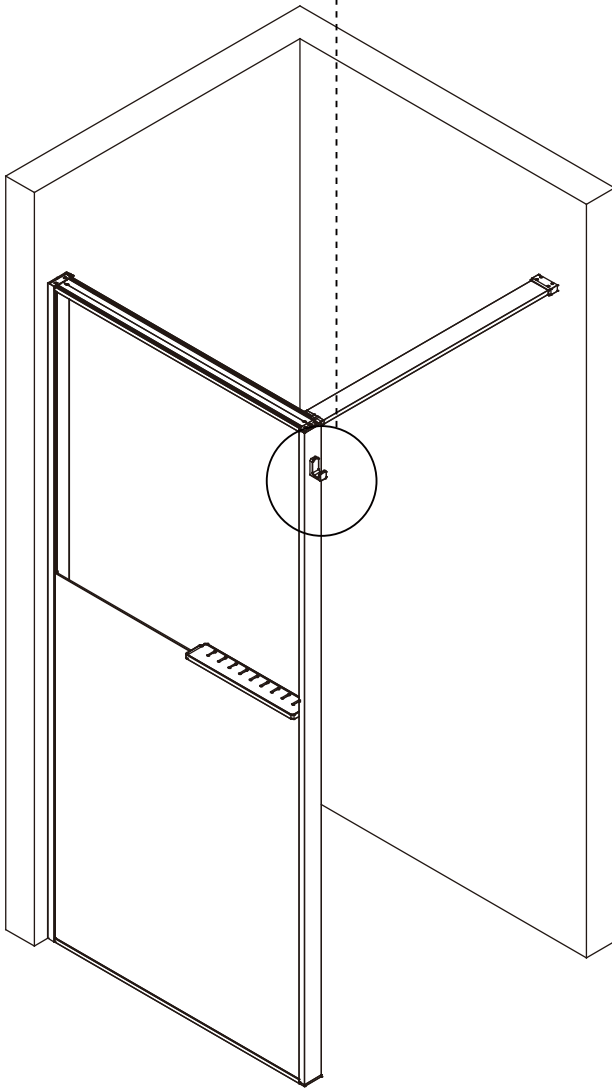


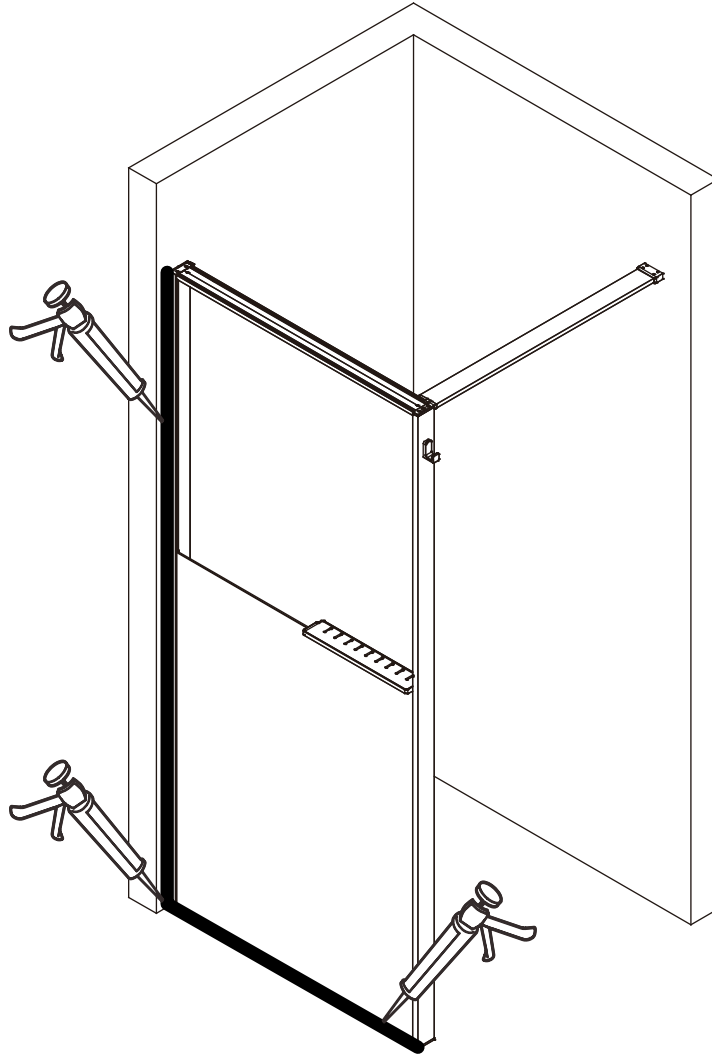












24 HOURS