

DUROSOL

1/2

Profils de finition chant droit décoratifs en PVC

- Informations relatives au produit -



APPLICATIONS:

Les profils de finition PVC DUROSOL de Dural sont utilisés pour la protection et la décoration des bords de carrelages. Ils sont fabriqués dans des PVC de nombreuses couleurs pour s'adapter à l'apparence du carrelage ou des joints; mais il est également possible de créer des contrastes très esthétiques avec la couleur des carrelages.

Les profils PVC DUROSOL conviennent également comme arrêts de finition pour les moquettes, les sols souples ou les pierres naturelles sur les murs. Ils apportent une protection effective des arêtes des revêtements.

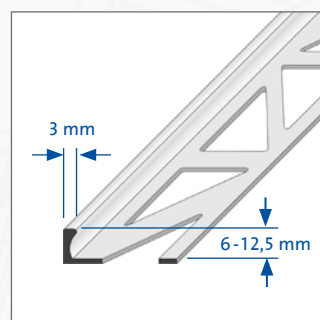
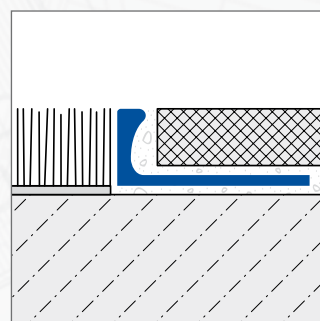
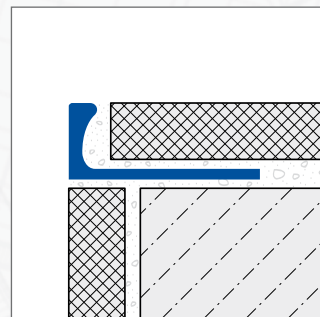
MATÉRIAU:

Les modèles de profils PVC DUROSOL existent en PVC standard coloré: blanc, jasmin, beige, noir, pergamon clair, gris, ivoire, pergamon, gris argent, or, argent et en marbré „Star“ super brillant avec film de protection: blanc, beige, gris et noir.

CARACTÉRISTIQUES:

Les profils PVC DUROSOL, fabriqués en PVC coloré, conviennent à une utilisation décorative. Ils sont relativement stables aux rayons UV, néanmoins l'intensité de la couleur peut diminuer dans les zones fortement exposées. Remarque: Lors de l'utilisation de mortier de jointoiment de couleur avec des pigments colorés ultrafins en combinaison avec des profils plastiques, des taches irréversibles peuvent apparaître sur les profils. Nous recommandons l'utilisation de mesures de protection adéquates.

Remarque s'appliquant à tous les produits / matériaux : il est nécessaire de vérifier soigneusement au cas par cas si le produit / matériau est approprié en ce qui concerne les sollicitations mécaniques et chimiques. En règle générale, il faut observer les règles techniques générales reconnues !



DURAL SAS

4, Avenue de France

F - 91300 Massy

Tel.: 00.49.26.02.92.61.615/616

Fax: 00.49.26.02.92.61.803

accueil@dural.fr

DUROSOL

2/2

DURAL

Profilés de finition chant droit décoratifs en PVC

- Informations relatives au produit -

MISE EN ŒUVRE:

1. Sélectionner le profilé PVC DUROSOL en fonction de l'épaisseur du carrelage.
2. Mettre la colle sur la zone de délimitation à l'aide d'un peigne. Pour les angles extérieurs de mur, terminer d'abord le carrelage d'un mur.
3. Presser le profilé PVC DUROSOL dans la colle et l'aligner.
4. Couvrir complètement la partie droite du profilés.
5. Enfoncer fermement le carrelage et l'aligner de sorte qu'il soit à fleur du profilé.
6. Laisser un espacement de +/- 1,5 mm entre le profilé et le carrelage.
7. Remplir soigneusement l'espace entre le carrelage et le profilé avec du mortier.

ENTRETIEN:

Les profilés PVC DUROSOL ne nécessitent pas de soins particuliers. Les traces de salissure sont aisément nettoyées à l'aide d'un produit de nettoyage courant. Néanmoins, les produits de nettoyage ne doivent pas contenir d'acides chlorhydriques ou fluorhydriques et ne doivent pas rayer.

DONNÉES DE PRODUIT:

MATÉRIAU:	PVC standard coloré ou PVC marbré chant brillant („Star“ avec film de protection)
LONGUEUR:	250 cm
PARTIE VISIBLE:	3 mm
HAUTEUR:	6 / 8 / 10 / 12,5 mm (standard coloré), 6 / 8 / 10 mm (marbré)

DURAL SAS

4, Avenue de France
F - 91300 Massy
Tel.: 00.49.26.02.92.61.615/616
Fax: 00.49.26.02.92.61.803
accueil@dural.fr