



[www.buzzon.eu](http://www.buzzon.eu)

## Le Plot PB

# La gamme

Dernier-né de l'aventure Buzon, le plot PB est l'ami de tous.

Réglable de 28 à 955 mm, le plot Buzon PB convient parfaitement pour la réalisation d'espaces résidentiels.

Son ergonomie rend le plot PB facile à régler et permet une mise en œuvre rapide et fiable. La surface agrandie de la tête du plot PB est spécialement adaptée pour la pose de dalles en céramique de fortes épaisseurs, en béton, en pierre naturelle ou d'un plancher en lames de bois ou composite.

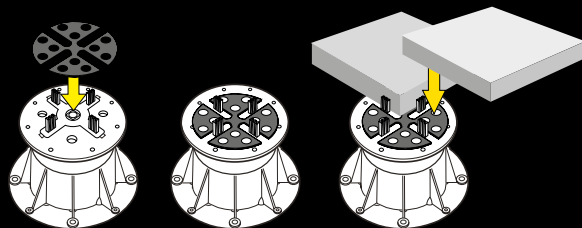


# Accessoires

## Croisillons et égalisateurs

Les croisillons, épais de 2, 3 ou 4.5 mm et hauts de 17 mm, se fixent par pression sur les plots BUZON de la gamme PB. Les croisillons régulent l'écartement entre les dalles, en garantissent l'alignement et permettent l'évacuation rapide des eaux excédentaires.

L'égalisateur U-E20 est une cale de 2 mm en forme de trèfle. Posé sur le plot Buzon, il stabilise la dalle, apporte un complément de confort acoustique, et, sécable, permet de compenser les variations d'épaisseur des dalles. L'égalisateur existe également en 1 mm d'épaisseur.

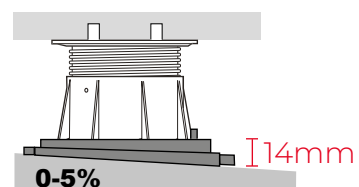
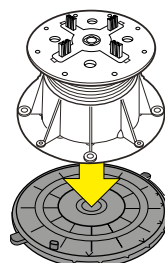


## Correcteur de pente

Le correcteur de pente est un plateau réglable à placer sous la base des plots BUZON de la gamme PB. Il permet de maîtriser les pentes mesurées à l'aide du niveau à bulle U-KIT-SL80.

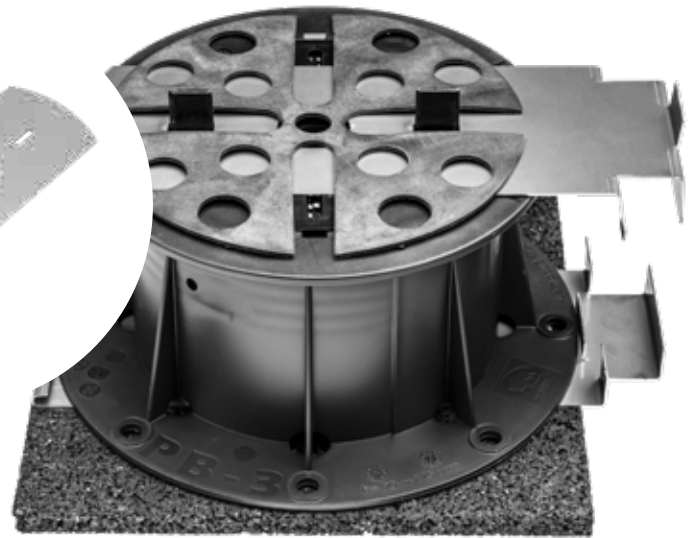
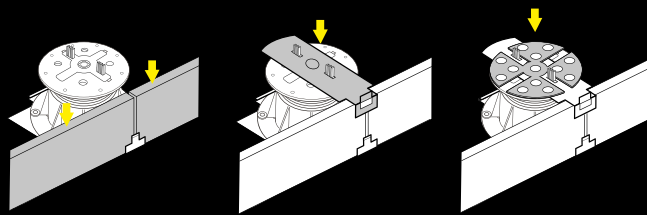
On obtiendra, à la demande, une terrasse horizontale ou inclinée.

**La hauteur totale du plot sera supérieure de 14mm.**



### Kit de finition

Le Kit de finition PB-END de Buzon facilite l'habillage périphérique de l'espace créé sous la terrasse posée sur plots de la gamme PB. Deux lames dotées de griffes ensèrent la plinthe épaisse de 20 mm.

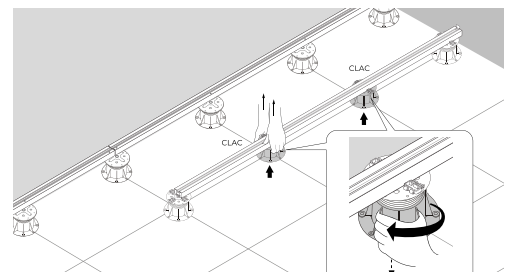
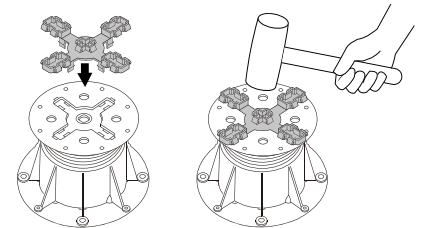


BSW Regupol®: Isolation acoustique jusque 37dB



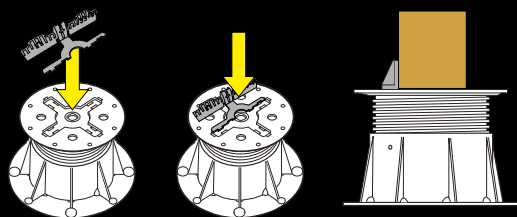
### U-BRS (Buzon Rail System)

La lamourde, en aluminium, permet et facilite la pose de dalles en céramique 20 mm de toutes dimensions. Le gain de temps et la stabilité accrue de la réalisation raviront les professionnels. Son épaisseur de 38 mm garantit une résistance supérieure aux charges appliquées et nécessite un écartement de 80 cm seulement entre chaque plot de support.



## Support de lambourde

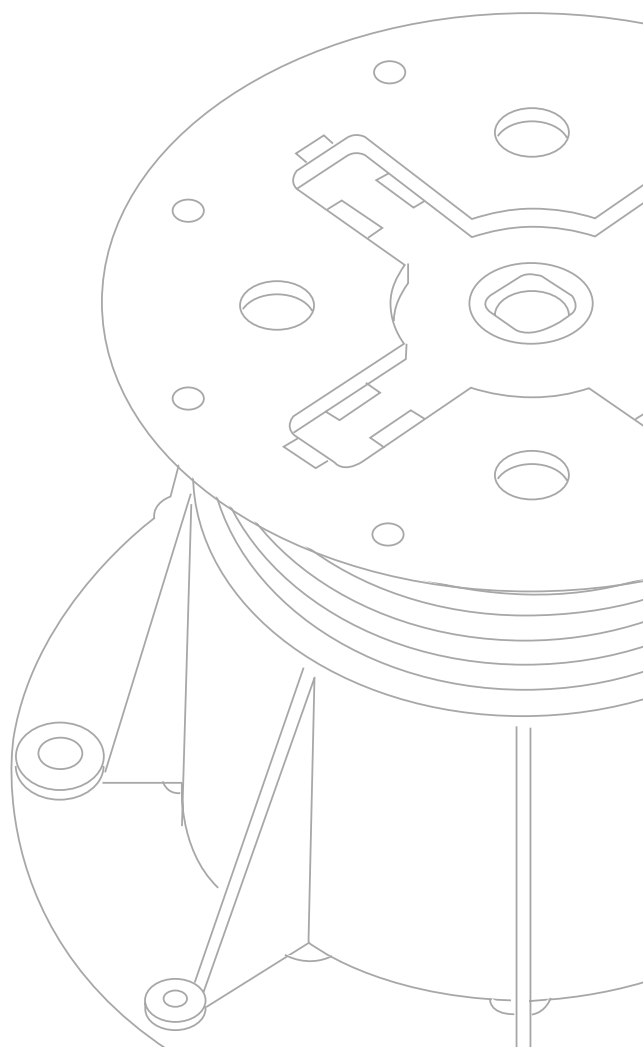
Le support pour lambourdes PB-KIT5 se fixe par pression sur les plots BUZON de la gamme PB. Il solidarise efficacement la lambourde et le plot pour la réalisation de terrasses en lames de bois ou composite.



## Consommation moyenne de plots par m<sup>2</sup> :

Superficie terrasse	20 m <sup>2</sup>	50 m <sup>2</sup>	100 m <sup>2</sup>
Format des dalles	plots/ m <sup>2</sup>	plots/m <sup>2</sup>	plots/m <sup>2</sup>
40 x 40 cm	7.70	7.28	6.76
50 x 50 cm	4.95	4.62	4.41
60 x 60 cm	4.00	3.57	3.30
75 x 75 cm	4.87	4.40	4.11
80 x 80 cm	4.36	3.92	3.64
90 x 90 cm	6.54	5.98	5.62
100 x 100 cm	5.45	4.94	4.62
120 x 60 cm	4.00	3.60	3.24
90 x 45 cm	6.50	6.24	5.76

Ces informations sont données à titre indicatif, les consommations variant en fonction des spécificités de chaque projet. Buzon ne peut être tenu pour responsable des variations de quantités.



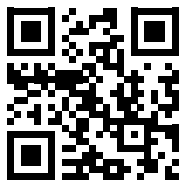
# Nos partenaires à travers le monde



Head office

## Références

- Siège du Parlement de l'UE, Bruxelles - Belgique
- Cours Européenne, Luxembourg
- Disneyland, Paris - France
- Rive Gauche, Charleroi - Belgique
- Centre Pompidou, Metz - France
- Ecole Royale Militaire, Bruxelles - Belgique
- L'Arche de la Défense, Paris - France
- Aqualagon, Paris - France
- Les docks de la Seine, Paris - France



**Buzon**<sup>®</sup>

Sales@bpi.be  
www.buzon.eu

