

TOTS

El incumplimiento de estas instrucciones exime de toda responsabilidad a TOTS Design.

TOTS Design décline toute responsabilité en cas d'inobservance de ces instructions.

Bei Nichtbefolgung der Bedienungsanleitung übernimmt TOTS Design keinerlei Haftung.

Het niet opvolgen van deze instructies ontslaat TOTS Design van alle aansprakelijkheid.

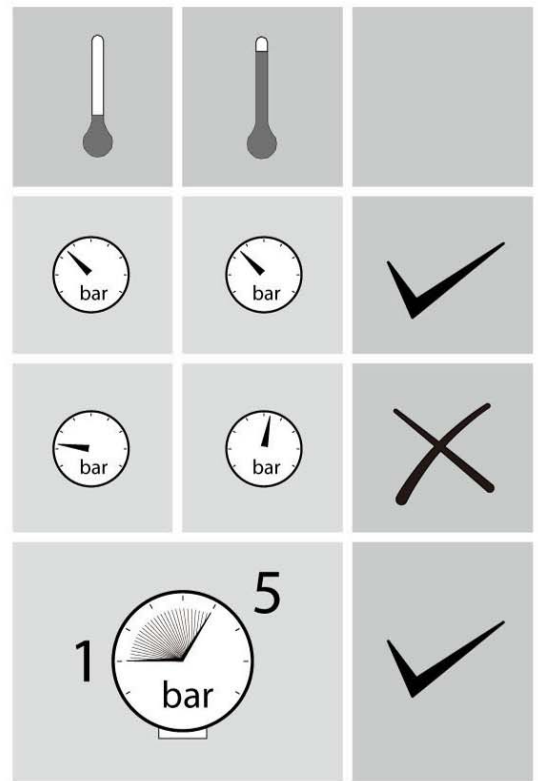
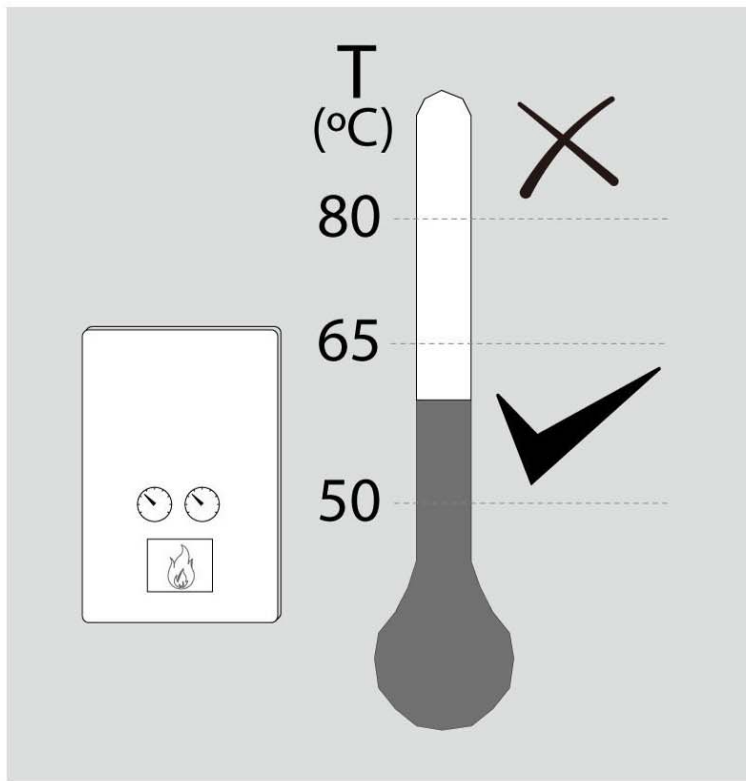
L'inadempimento di queste istruzioni esonera TOTS Design da ogni responsabilità.

Nedodržení pokynů v návodu zbavuje společnost TOTS Design veškeré zodpovědnosti.

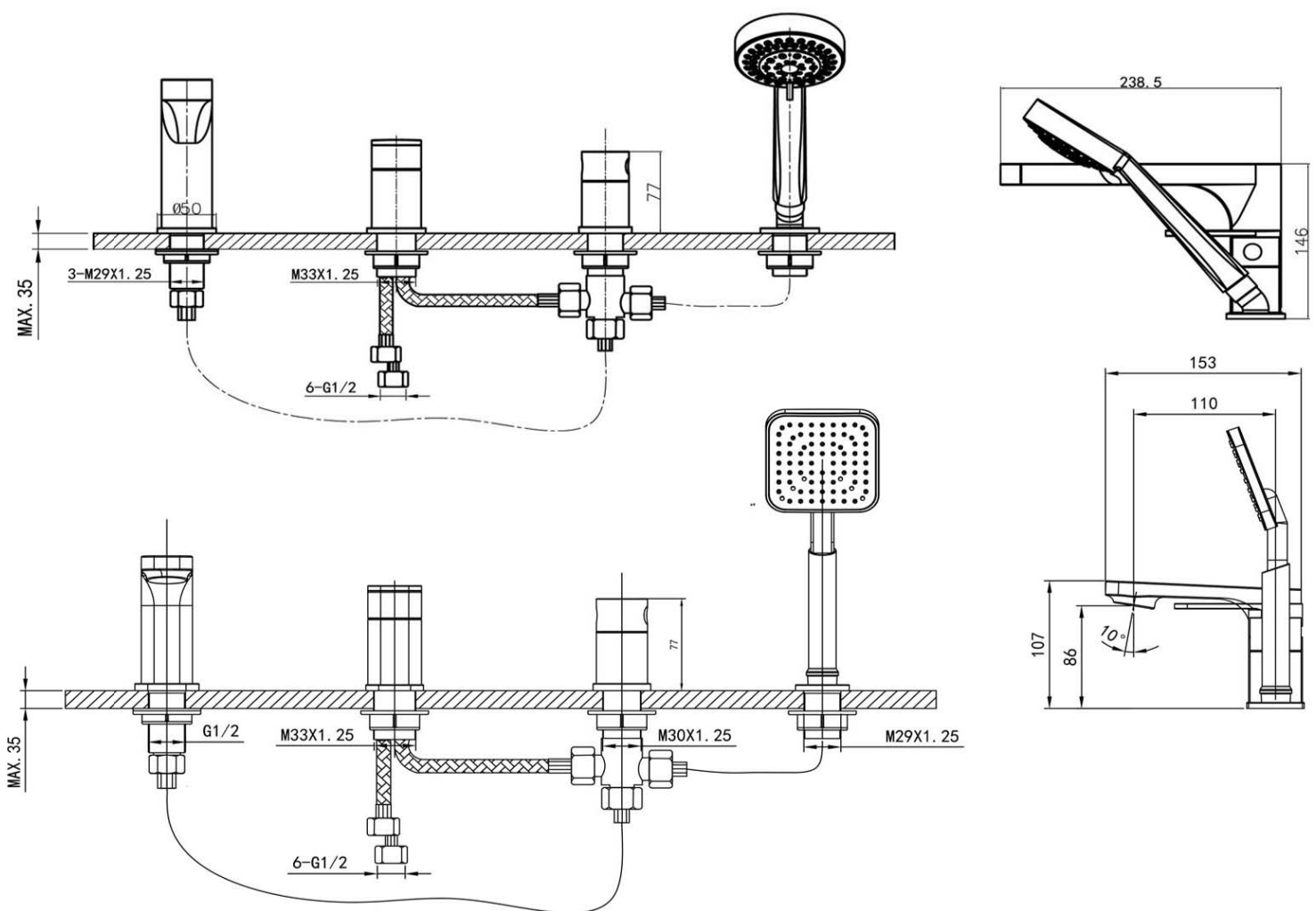
Any failure to follow these instructions releases TOTS Design from any liability.

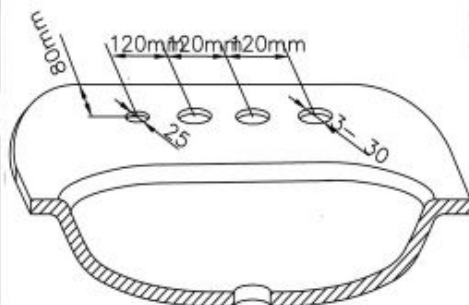
Niezastosowanie się do instrukcji zwalnia z wszelkiej odpowiedzialności TOTS Design.





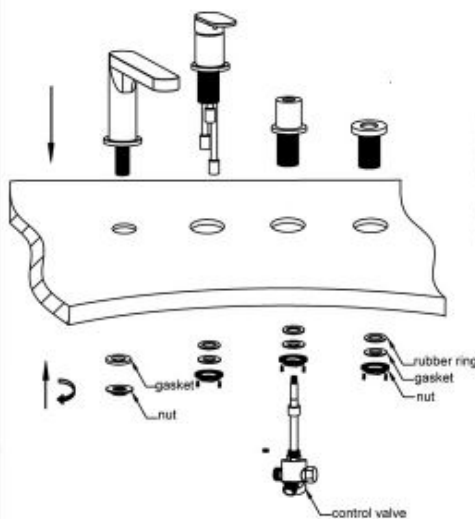
PURGAR INSTALACIÓN · PURGER L'INSTALLATION · WASSER AUS DEN ROHREN ABLASSEN
DE INSTALLATIE ONTLUCHTEN · SPURGARE L'IMPIANTO · NECHTE Z POTRUBÍ VYTÉCT VEŠKEROU VODU
BLEEDING THE EQUIPMENT · ODPROWADZIĆ WODĘ Z INSTALACJI
PURGAR A INSTALAÇÃO · ПРОМЫВКА СИСТЕМЫ



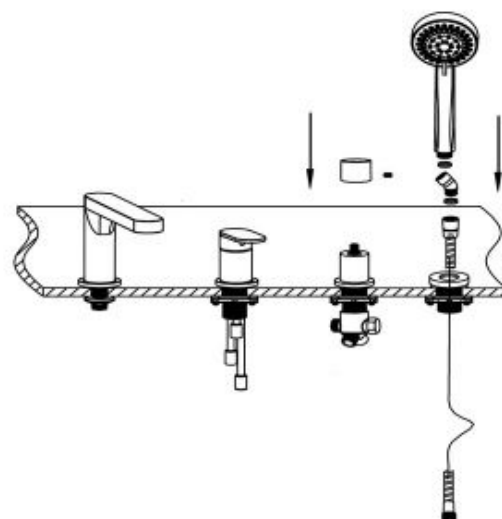


1. Percez 4 trous dans le support comme ci-dessus.

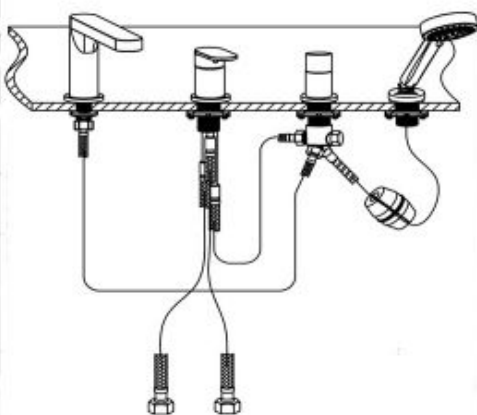
Retirez les écrous et les joints du corps encastrable.



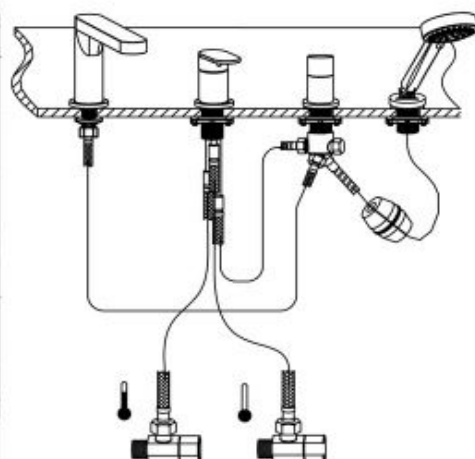
2. Installez le mitigeur comme ci-dessus.



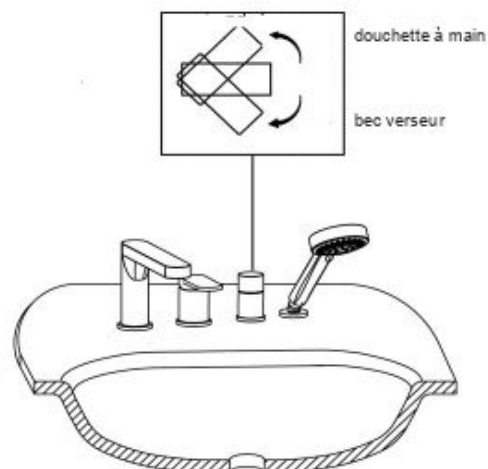
3. Installez la tête de l'inverseur, la douchette à main et le flexible.

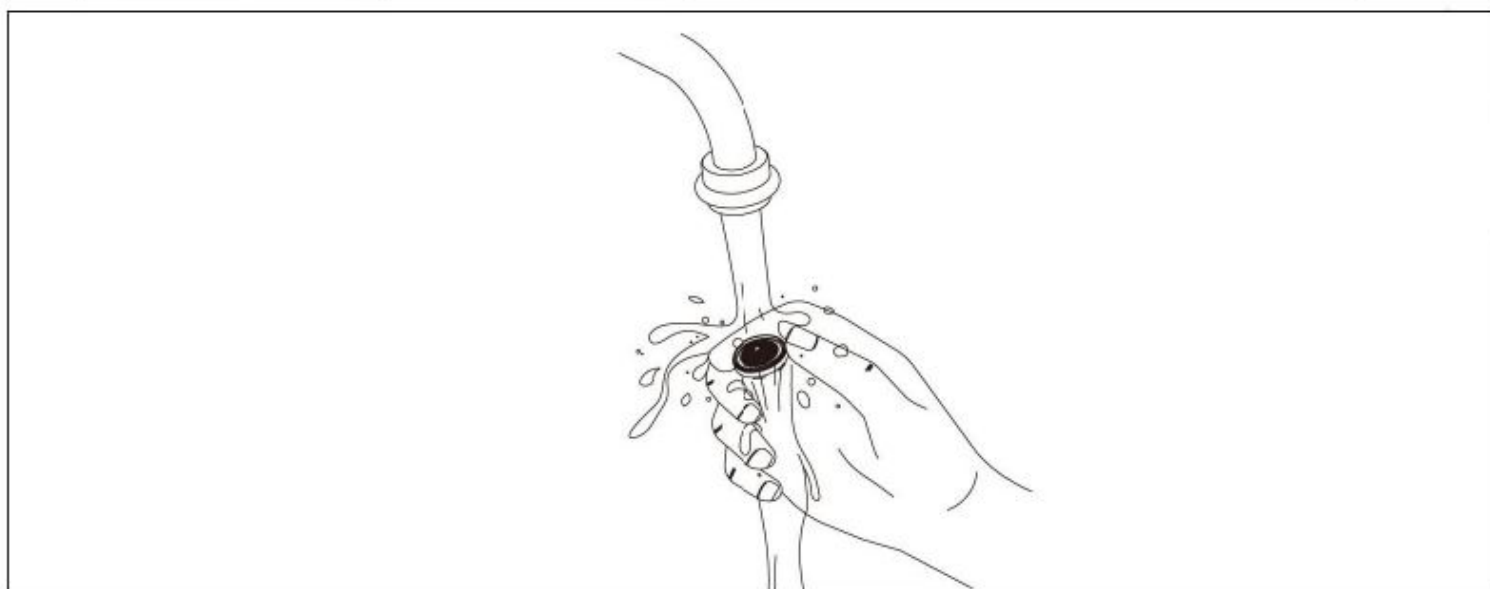
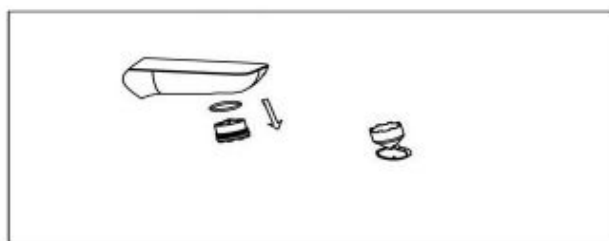
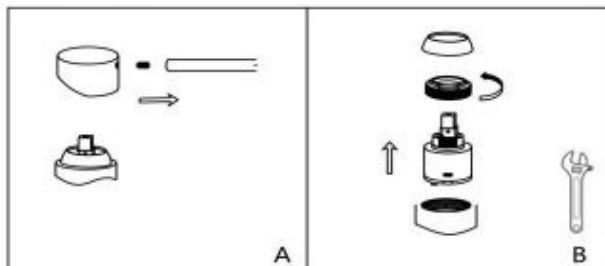
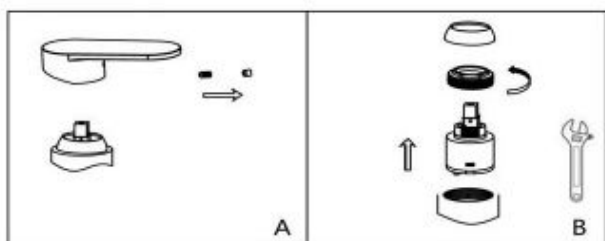


4. Connectez les différents éléments entre eux à l'aide des flexibles de raccordement.



5. Raccordez à l'arrivée d'eau chaude et d'eau froide. Vérifiez s'il n'y a pas de fuites.



REPLACEMENT DE CARTOUCHE
NETTOYAGE DE L'AERATEUR

NETTOYAGE · CLEANING
