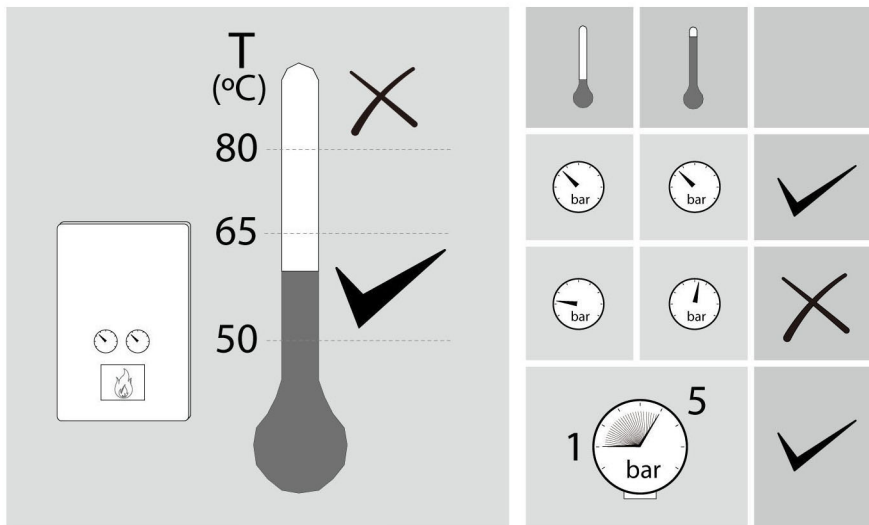


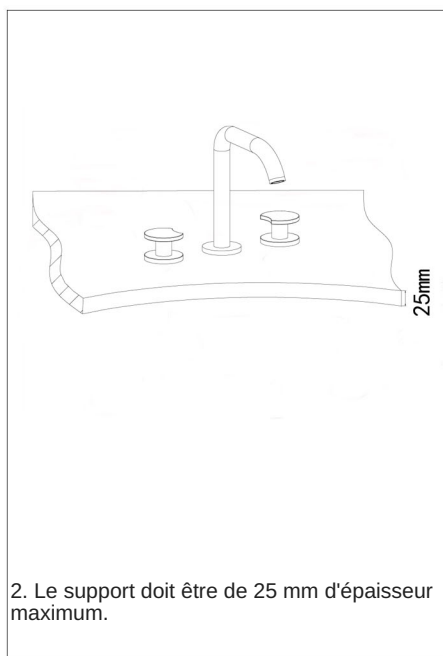
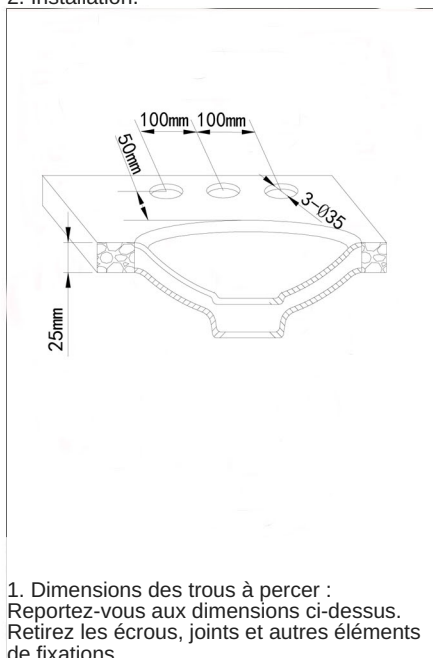
TOTS Design décline toute responsabilité en cas d'inobservance de ces instructions.  
Any failure to follow these instructions releases TOTS Design from any liability.

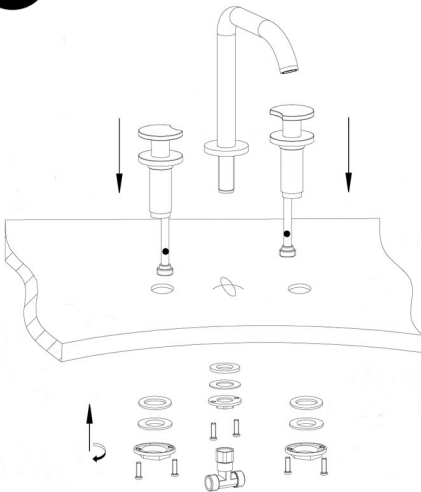




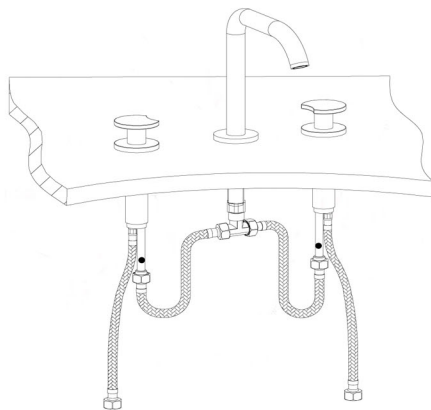
1. Coupez l'arrivée d'eau.

2. Installation.

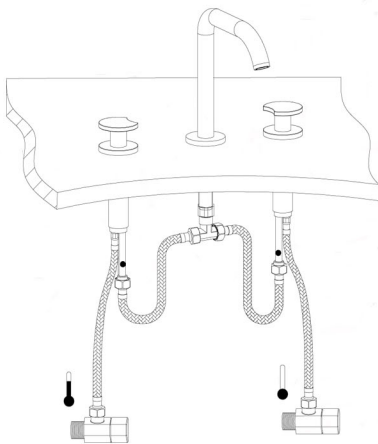




3. Installez les corps d'encastements.



4. Installez les flexibles.



5. Connectez à l'arrivée d'eau

