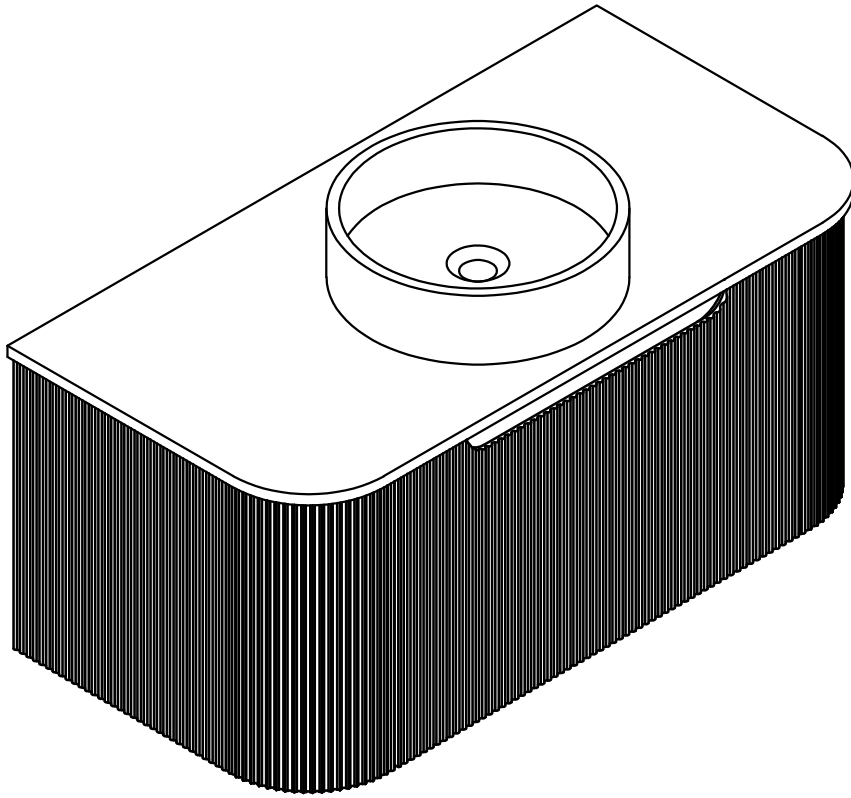
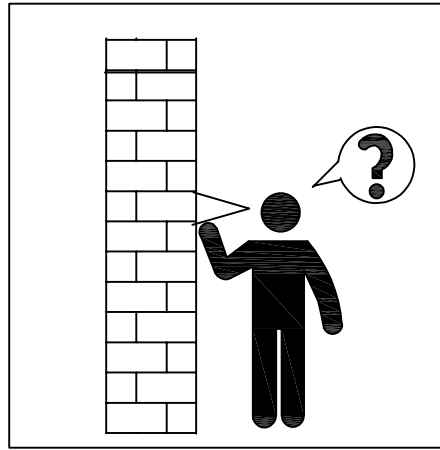
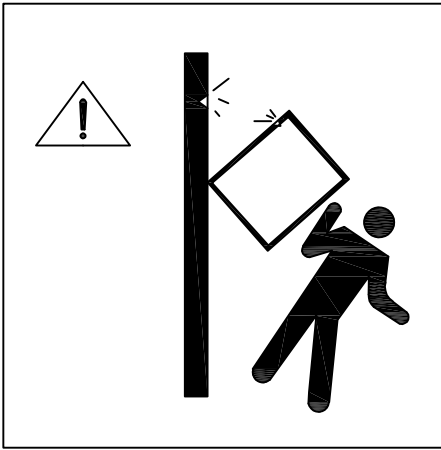


NOTICE D'INSTALLATION

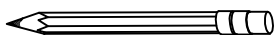
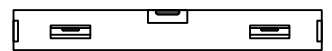
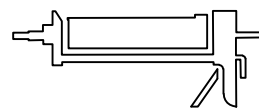
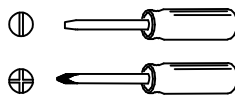
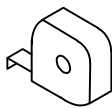
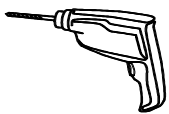




CONSIGNES DE SÉCURITÉ

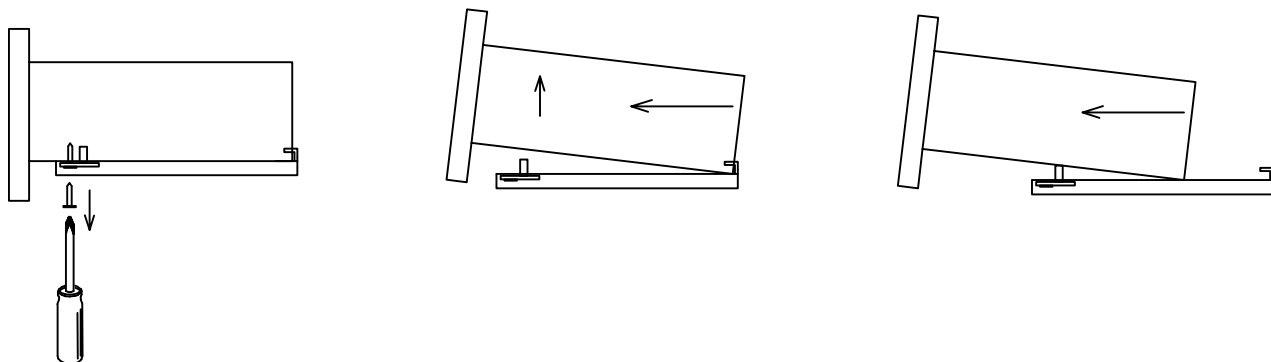
1. Un assemblage incorrect du meuble peut entraîner des accidents et des blessures. Le meuble ne doit être monté que par des personnes compétentes.
2. Examinez la structure du mur. Utilisez les chevilles et les crochets adaptés à votre type de mur.
3. Il ne doit pas y avoir de câbles électriques, de lignes d'alimentation ou de canalisations d'évacuation traversant la zone d'installation.
La section de mur où le meuble doit être installé doit être de niveau.
4. Afin d'éviter tout basculement ou chute, fixez le meuble (y compris les modèles sur pied) au mur à l'aide du support mural.

OUTILS

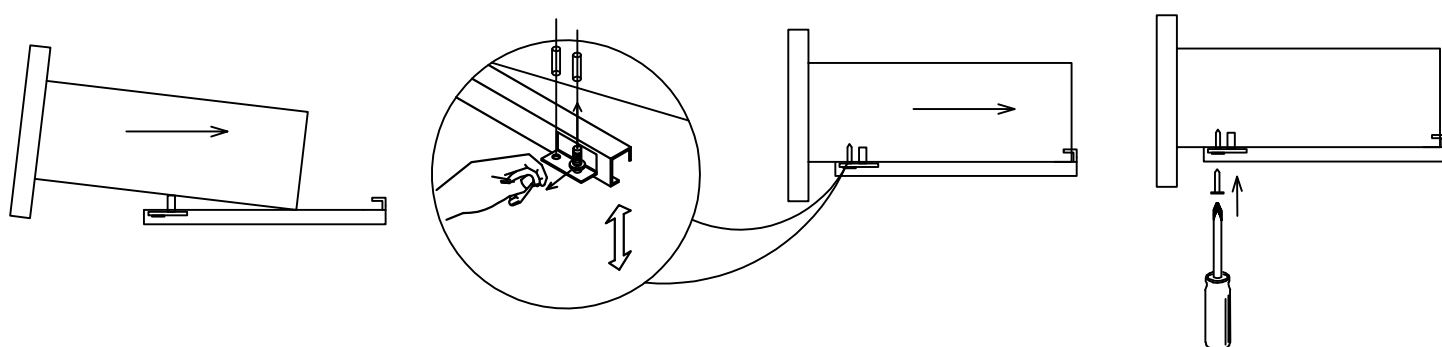


Démontage / Assemblage du tiroir métallique

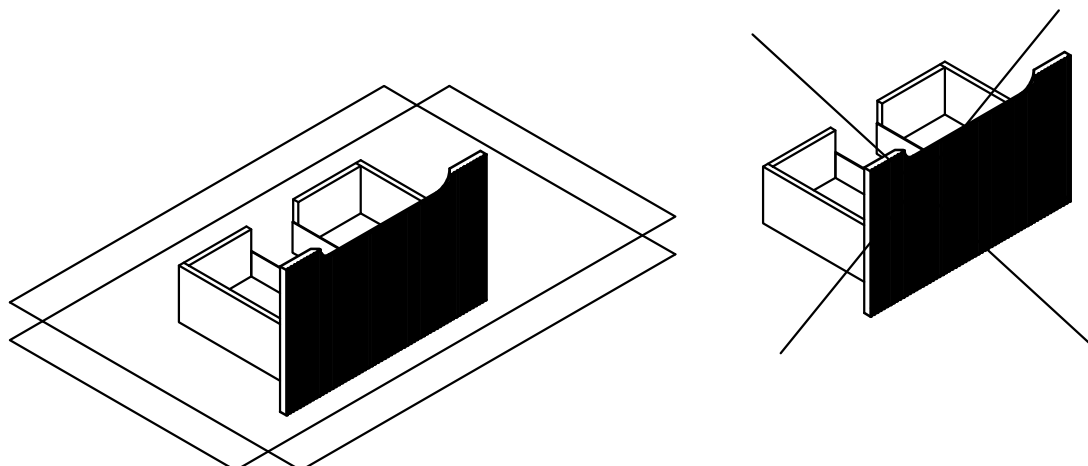
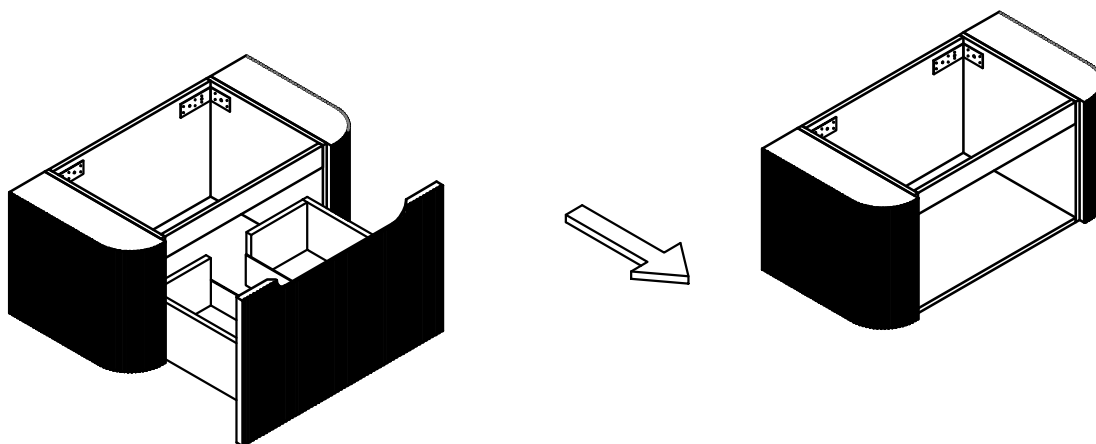
1. Démontage

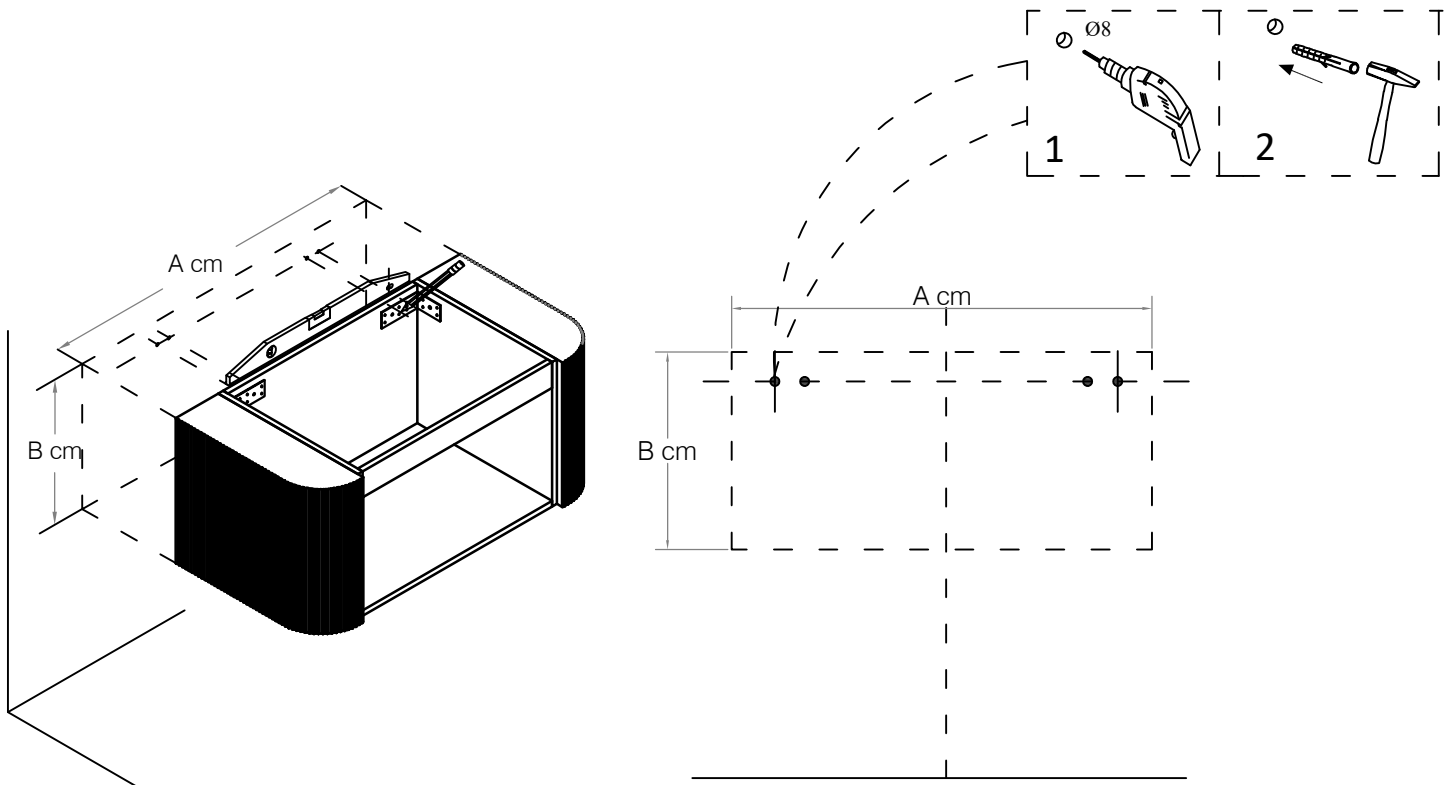
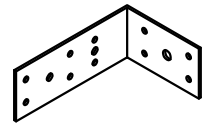
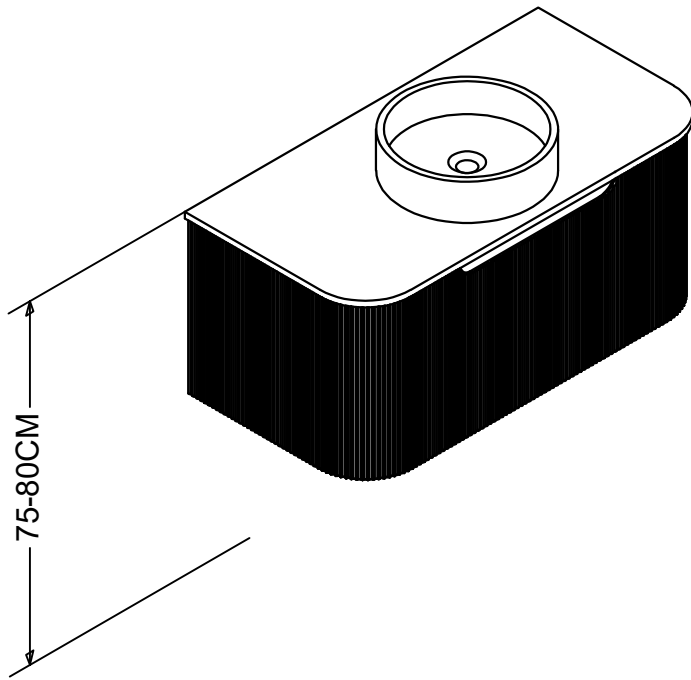


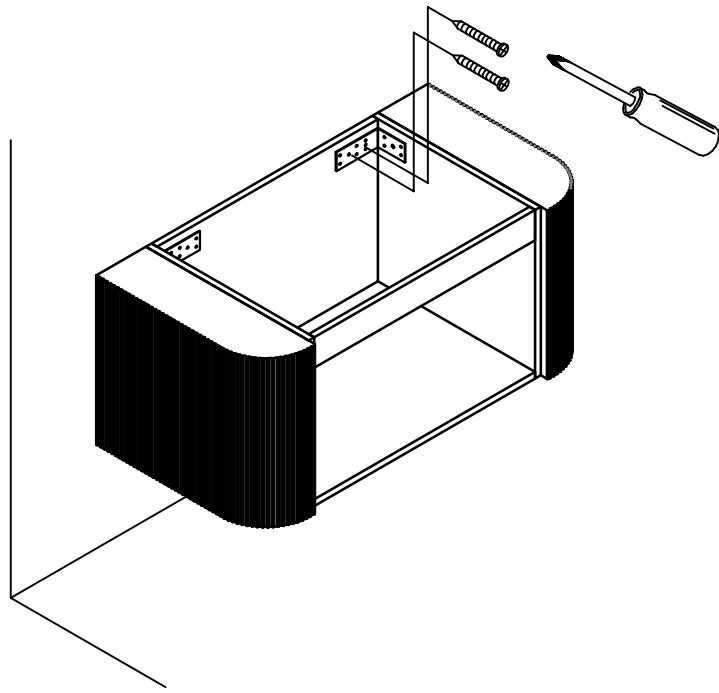
2. Assemblage



INSTALLATION DU MEUBLE

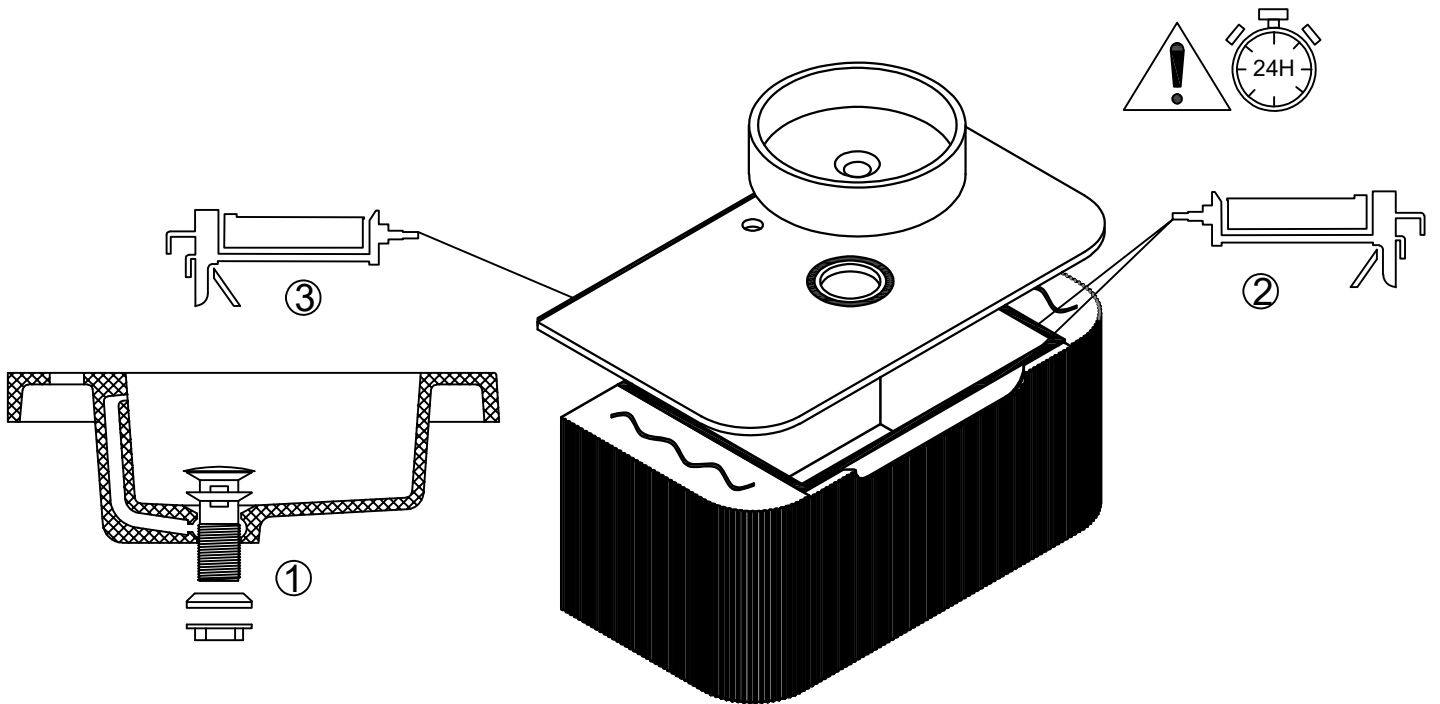






2

INSTALLATION DU PLAN



3

RÉGLAGE CHARNIÈRE/PORTE

