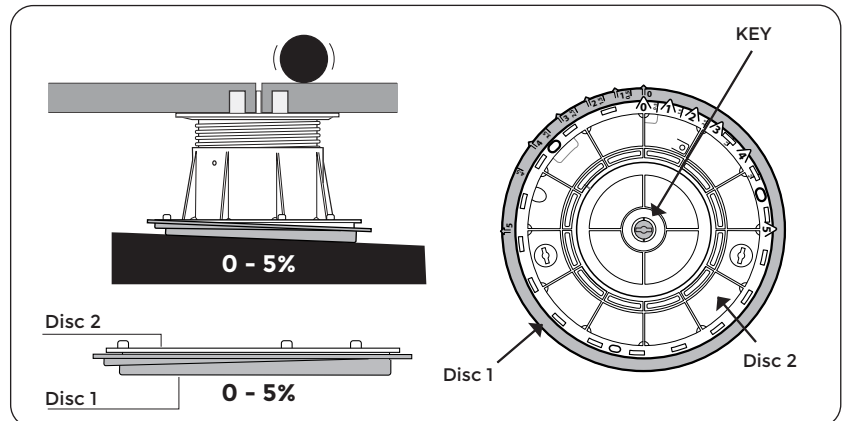
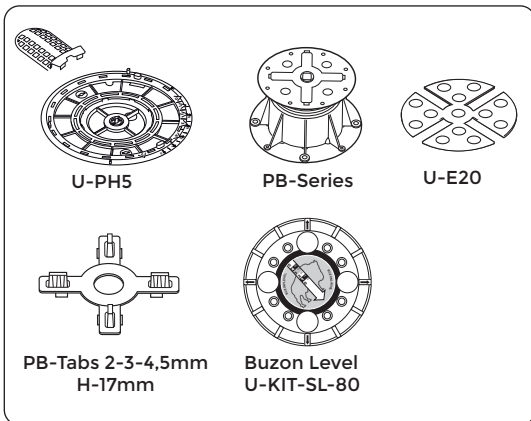


# U-PH5 Utilisation du correcteur de pente

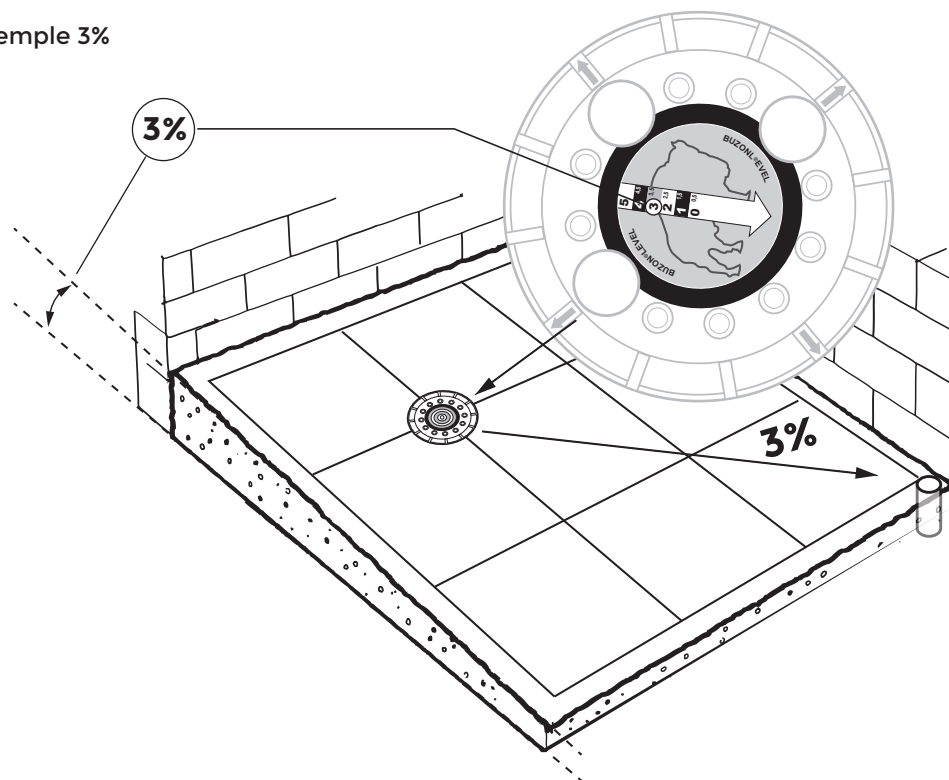
## PB-Series

p.1/3

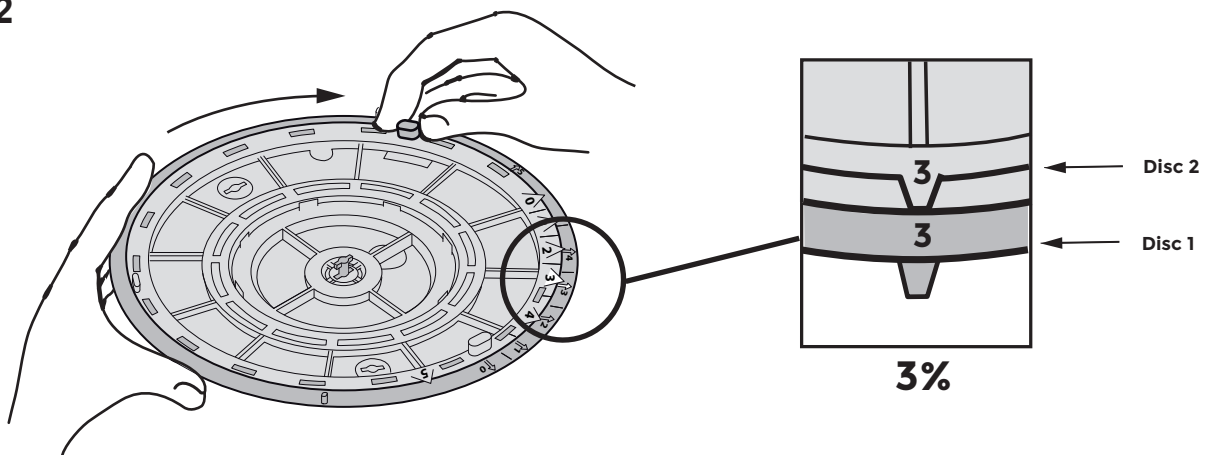
©copyright, 2018, BUZON PEDESTAL INTERNATIONAL



### 1 Exemple 3%



### 2

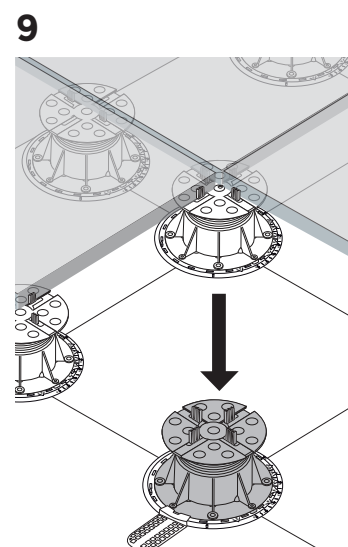
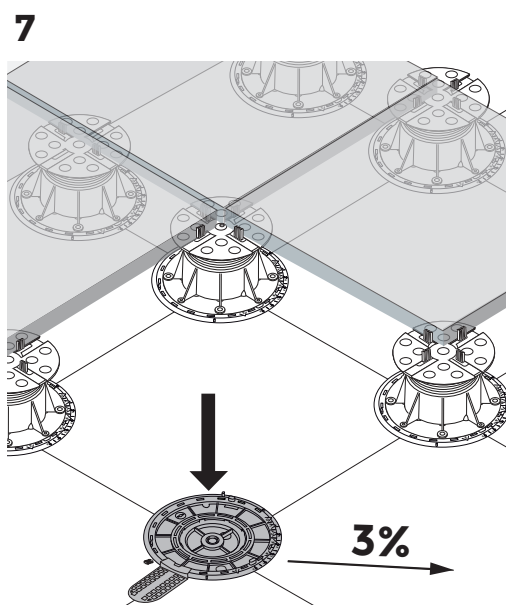
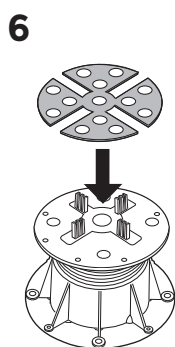
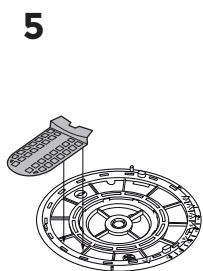
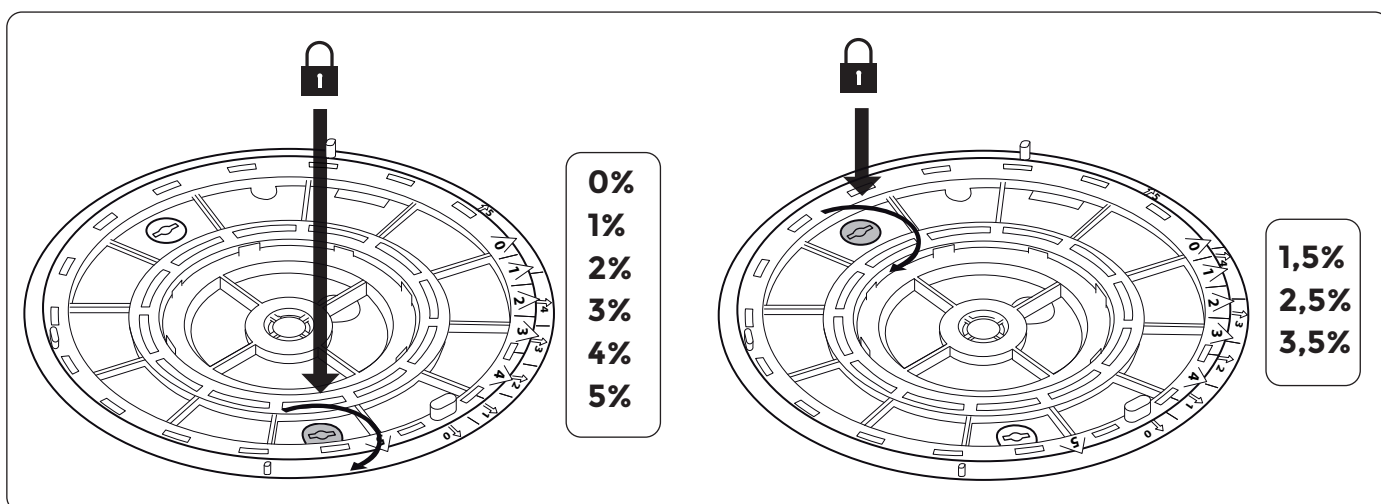
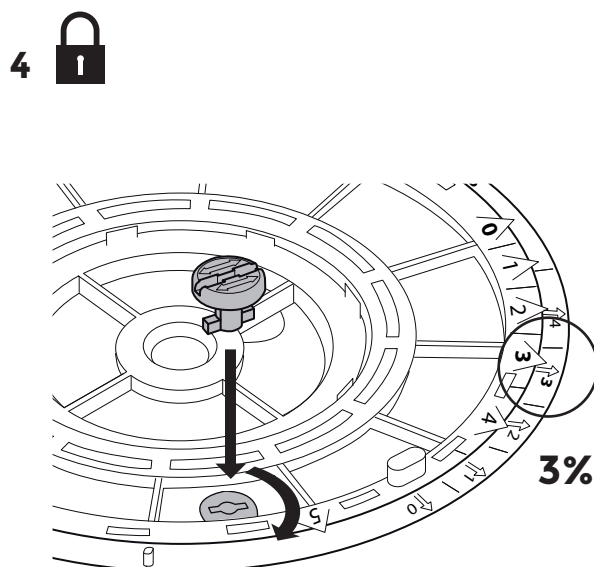
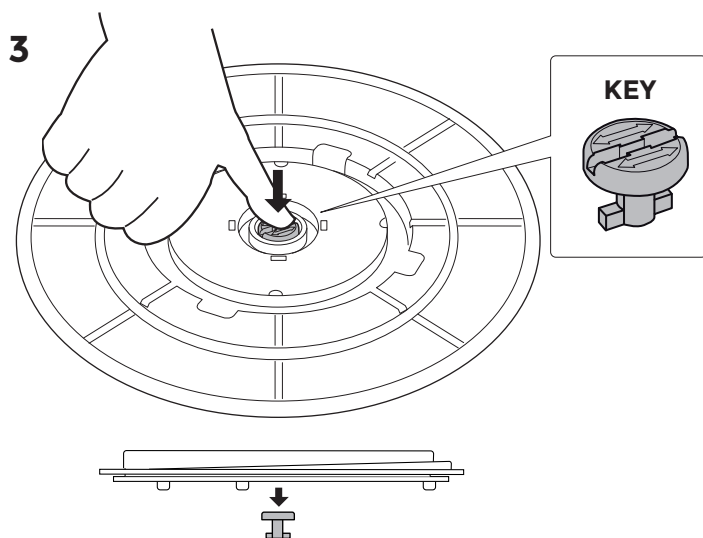


# U-PH5 Utilisation du correcteur de pente

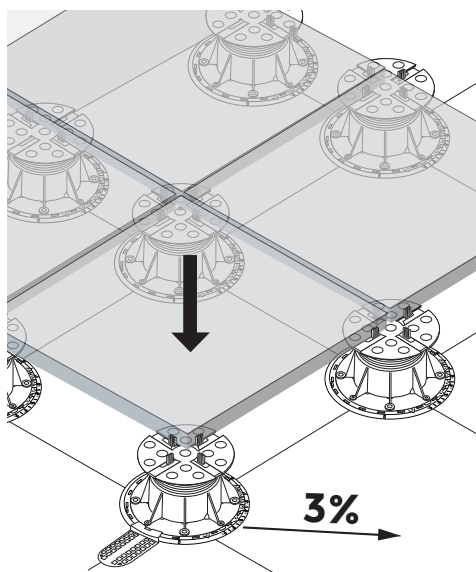
## PB-Series

p.2/3

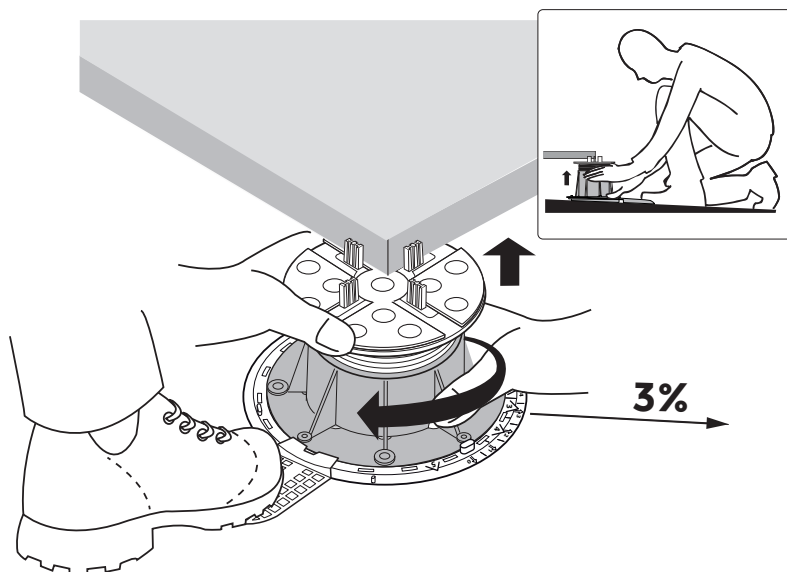
©copyright, 2018, BUZON PEDESTAL INTERNATIONAL



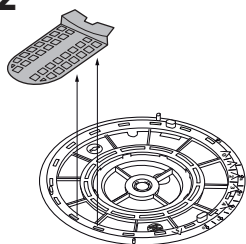
10



11



12



13

