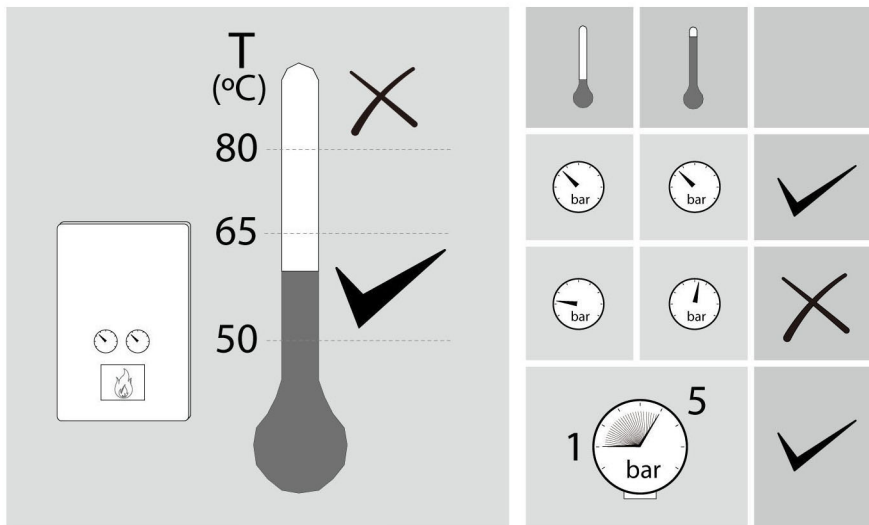


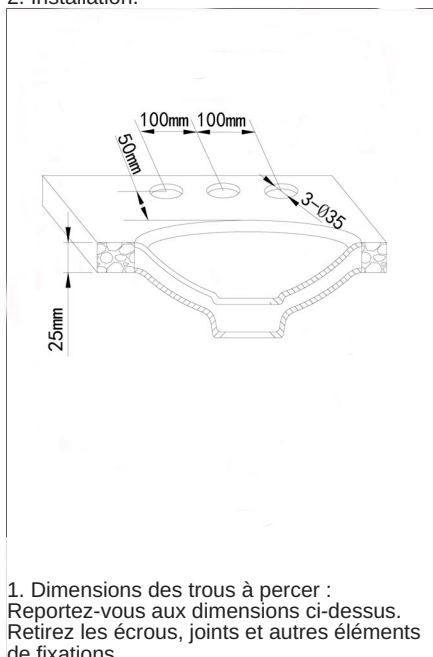
TOTS Design décline toute responsabilité en cas d'inobservance de ces instructions. <https://www.tots.fr>  
Any failure to follow these instructions releases TOTS Design from any liability.



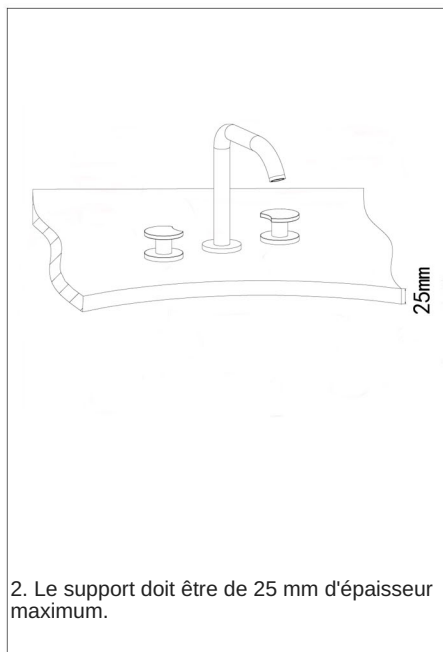


1. Coupez l'arrivée d'eau.

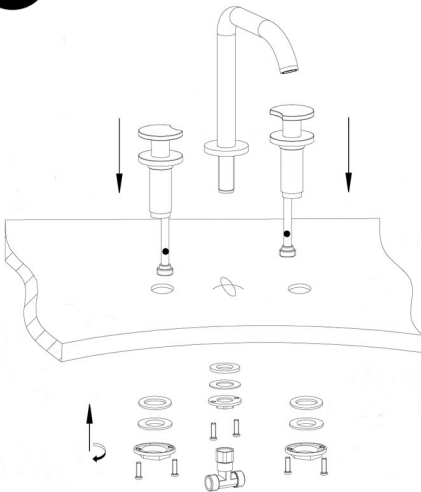
2. Installation.



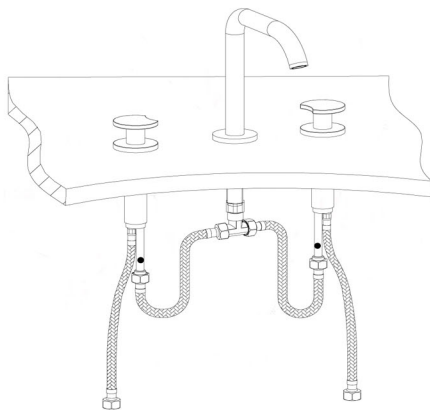
1. Dimensions des trous à percer :  
 Reportez-vous aux dimensions ci-dessus.  
 Retirez les écrous, joints et autres éléments  
 de fixations.



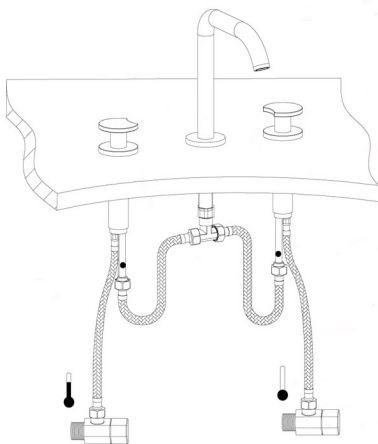
2. Le support doit être de 25 mm d'épaisseur  
 maximum.



3. Installez les corps d'encastements.



4. Installez les flexibles.



5. Connectez à l'arrivée d'eau

