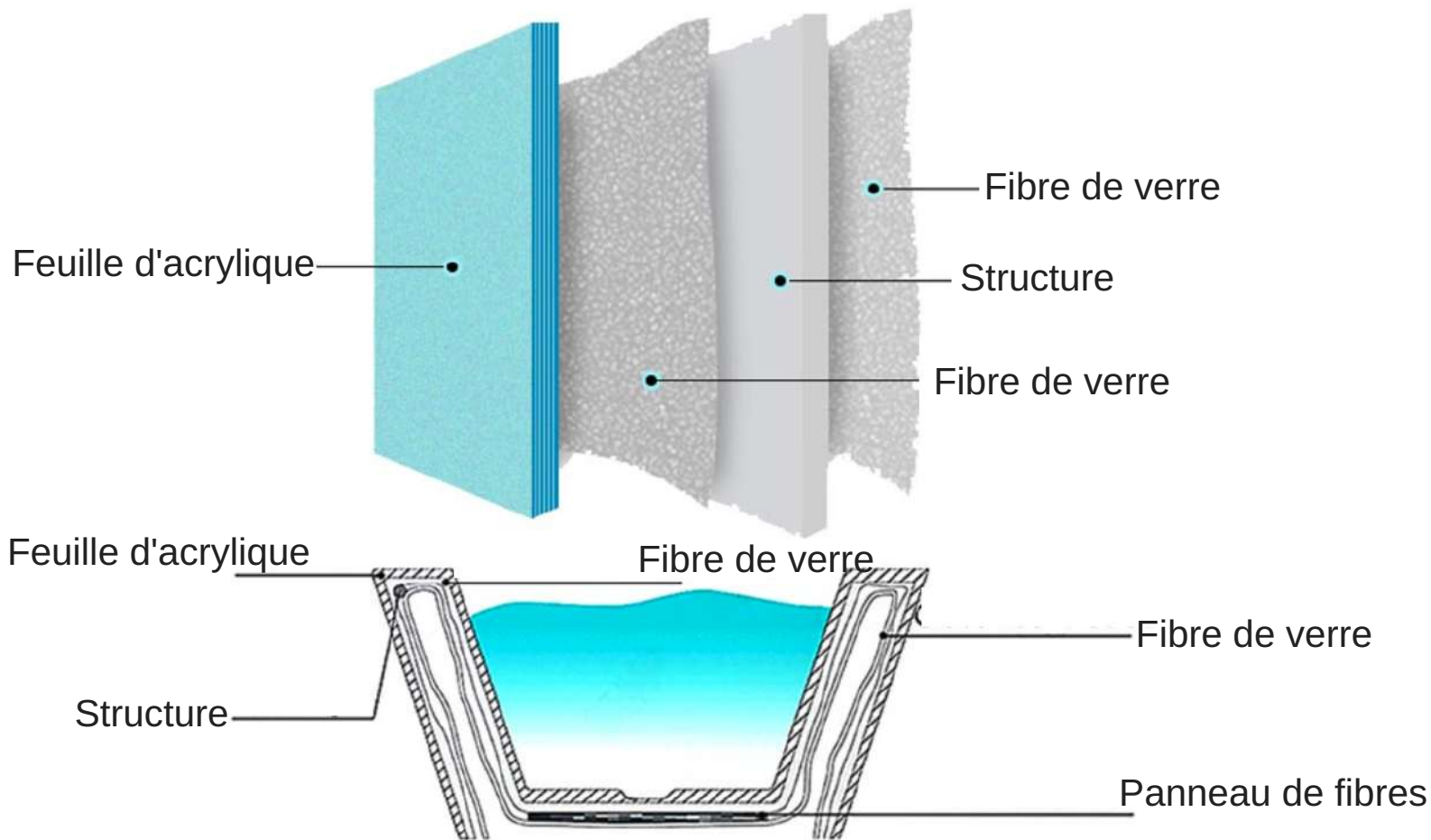


# Acrylique à haute densité

Le corps de la baignoire en acrylique est conçu avec des plaques d'acrylique plus épaisses contenant 4 couches différentes.

Cet acrylique renforcé apporte à la baignoire stabilité, robustesse et une parfaite isolation thermique.

De plus, il est résistant aux taches, ne se décolore pas et est facile à nettoyer.



Entretien facile



Garde la chaleur



Respectueux de l'environnement



Ne se décolore pas



Durable