

NOTICE D'INSTALLATION

AVANT DE COMMENCER

Nous vous recommandons de consulter un professionnel si vous n'êtes pas familier avec l'installation de sanitaire.
Lire l'intégralité des instructions d'installation.
Respectez tous les codes locaux de plomberie et de construction.

Assurez-vous que vous avez rassemblé tous les matériaux nécessaires à l'installation.
Assurez-vous que le sol de votre salle de bain est correctement soutenu et que le sol fini est de niveau.
La construction et les matériaux des murs varient d'une maison à l'autre.
Le matériel de montage approprié peut être acheté auprès de votre quincaillerie locale.
L'évier doit être fixé aux montants derrière le mur.
Si les montants ne sont pas alignés avec l'évier, un calage en bois approprié doit être installé entre les montants où l'évier sera monté.
Pour les instructions suivantes, il est supposé que la plomberie encastrée a déjà été existante.

OUTILS

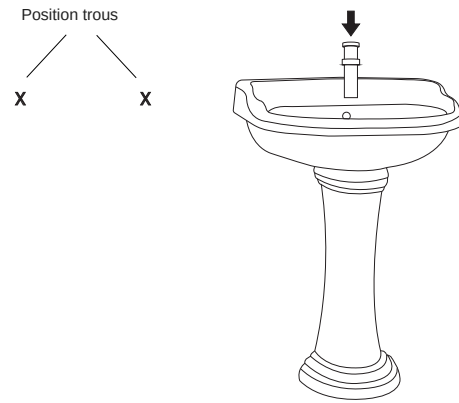


INSTALLATION

1. Montez provisoirement l'évier sur le pied.
Placez l'évier et le pied à l'emplacement de montage souhaité.
Utilisez un niveau pour ajuster l'évier jusqu'à ce qu'il soit parfaitement aligné.
Une fois positionné correctement, marquez l'emplacement des trous à l'aide d'un crayon.

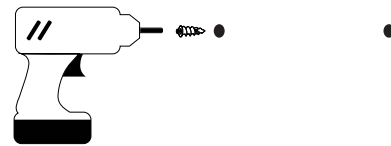


2. Éloignez l'évier de l'emplacement d'installation.
Pour plus de commodité, installez la bonde de l'évier avant de continuer.

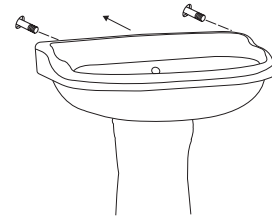


3. Percez les trous aux emplacements marqués.

Important :
Fixer l'évier à un mur sans renfort pourrait entraîner des dommages importants.



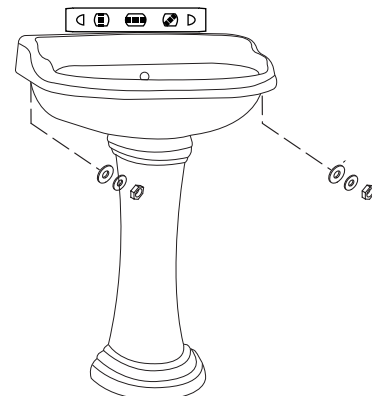
4. Installez les fixations au mur, en laissant environ 3,2 cm.



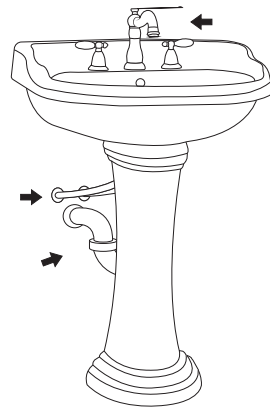
5. Remettez l'évier et le pied en place à l'emplacement d'installation.
Placez l'évier sur le piédestal de sorte que les boulons de suspension s'étendent à travers les trous de montage de l'évier.
Assurez-vous que l'évier est de niveau.

6. Installez les écrous et les rondelles et serrez jusqu'à ce qu'ils soient bien fixés.

Important : Le lavabo est fragile.
Faites très attention à ne pas trop serrer les boulons, ce qui pourrait le fissurer ou le casser



7. Procédez à l'installation du siphon, des conduites d'alimentation en eau et du robinet de l'évier.



8. Terminez l'installation en appliquant un mince cordon de silicone autour de l'arrière de l'évier, là où il rencontre le mur.
Cela empêchera l'eau de pénétrer derrière l'évier, ce qui pourrait endommager les cloisons sèches.
Si vous le souhaitez, appliquez un autre mince cordon de silicone autour de la base du piédestal, là où il rencontre le sol.