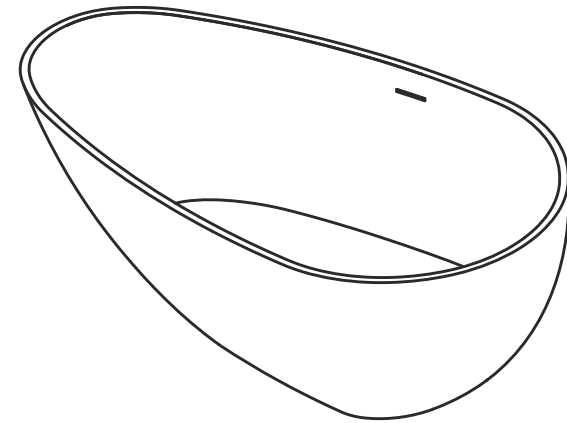


# Instructions d'installation



Comme le style du produit est continuellement mis à jour, le produit réel peut ne pas correspondre à l'illustration, mais le principe de base est le même.  
Une fois l'installation terminée, ce manuel doit être conservé par le client.



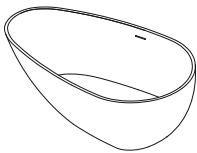
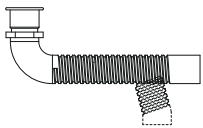

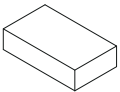
## Précautions avant et après l'installation

1. Veuillez vérifier que le produit est complet et qu'il n'est pas endommagé immédiatement après réception de la marchandise (voir la liste des pièces à la page 02 pour plus de détails).
  2. Informez nous immédiatement en cas de dommage, nous ne sommes pas responsables des dommages subis pendant ou après l'installation.
  3. Veuillez vérifier la largeur de la porte avant de commencer les travaux et si la baignoire achetée peut passer en toute sécurité par la porte de la pièce où la baignoire sera installée.
  4. Utilisez uniquement des sangles de transport pour soulever/déplacer la baignoire, veillez à ne pas utiliser de tuyaux ou de pièces de montage.
  5. Veuillez utiliser une housse de protection appropriée lors de l'installation pour éviter d'endommager la surface du produit ou un blocage interne dû à la chute de débris ou de poussière lors de l'installation.
  6. Vérifiez l'étanchéité de la baignoire. Après avoir raccordé les tuyaux d'alimentation en eau et d'évacuation, vous devez tester l'eau de la baignoire pour vérifier s'il y a des fuites d'eau.
  7. Précautions particulières :
    - Lors du nettoyage, veillez à ce qu'aucun produit de nettoyage agressif ni ammoniaque n'entre en contact avec les pièces montées.
    - Baignoire en pierre artificielle : il faut tenir compte de la différence de température relative entre la température de l'eau et la température ambiante, elle ne peut pas être dans les zones très froides, et ajouter soudainement de l'eau à haute température (de préférence inférieure à 50°C), sinon facile à endommager le produit en raison de contraintes thermiques.
- Remarque : nous nous réservons le droit de modifier ou de changer ce produit sans préavis.

## Liste des pièces



Après le déballage, veuillez confirmer les pièces et la quantité en fonction du contenu suivant.

	Baignoire	Vidage	Manuel	Papier
Qté	1	1	1	1
				

## Exigences d'installation

### A. Outils nécessaires

Clé  
 Echelle  
 Niveau  
 Chaussures de sécurité  
 Règle  
 Tournevis  
 Pincés  
 Cutter

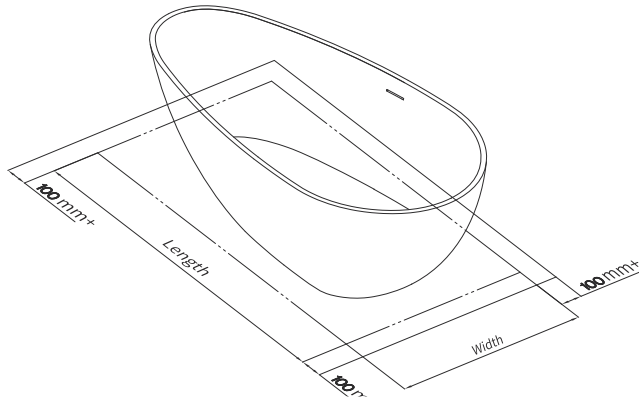
### B · Matériel s requis

Mastic de plomberie  
 Protecteur mural  
 Silicone

## Étapes d'installation

### ! Préparation de l'installation de la baignoire

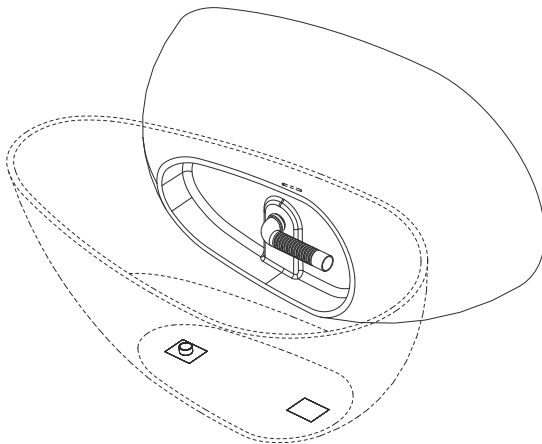
Veillez vous assurer d'un espace de 100 mm plus grand que la taille du produit de la baignoire et déterminer la position d'installation de la baignoire.



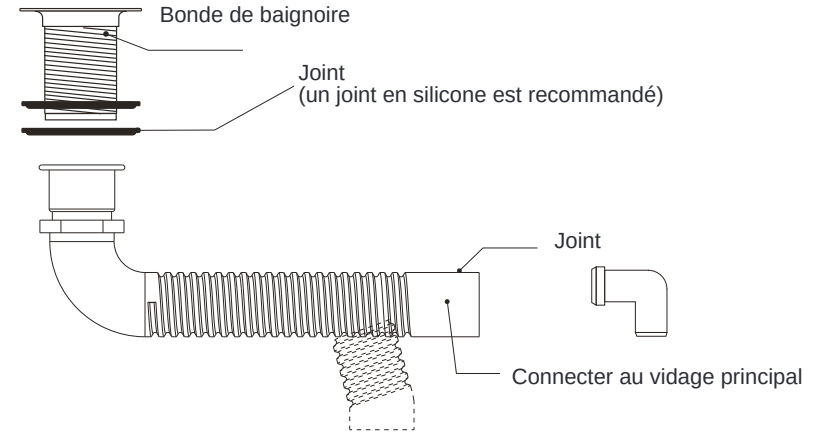
### ! Installation

Placez le côté de la baignoire sur le coussin souple (comme indiqué sur l'image) et raccordez le tuyau de vidange.

Après l'installation, remplissez d'eau pour vérifier si l'étanchéité est bonne.

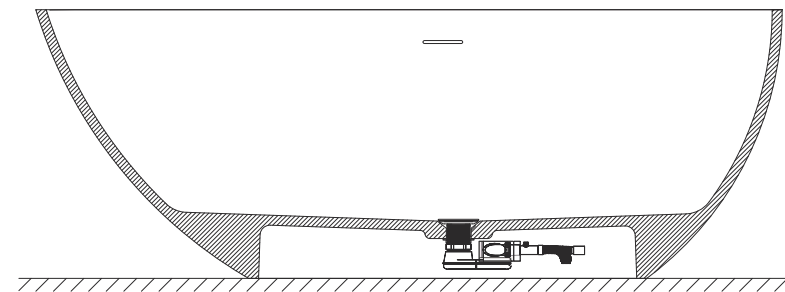


## Étapes d'installation

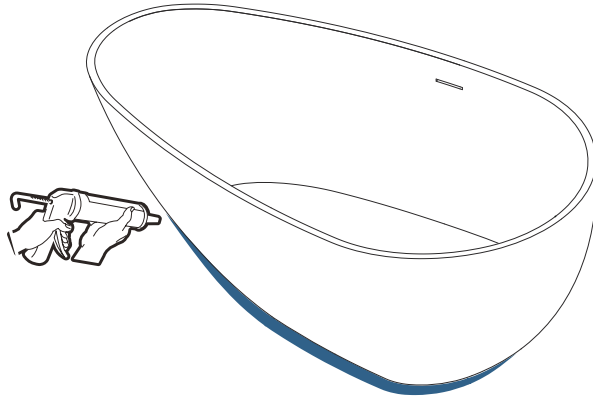


### ! Fixer la baignoire

Fixez la base au sol avec du silicone jusqu'à ce que la baignoire soit de niveau. Laissez sécher pendant 24 heures.



## Étapes d'installation



### ! Nettoyer

Après l'installation, veuillez nettoyer le sol, et enfin nettoyer la baignoire avec un chiffon imbibé d'un détergent neutre.

## Maintenance

Les produits à surface solide ont d'excellentes propriétés physiques, la poussière et les bactéries n'envahissent pas sa surface. L'entretien quotidien ne nécessite que d'utiliser une éponge, du savon ou un nettoyant pour vitres, une serviette pour enlever la poussière et la saleté.

Pour désinfecter, vous pouvez utiliser de l'eau de Javel diluée et de l'eau (1:1) ou un autre désinfectant pour essuyer la surface.

1. Si l'eau reste longtemps sur la surface (parce que l'eau contient beaucoup d'eau de Javel et de tartre), cela peut former des taches tenaces.
2. Ne rayez pas directement la surface de la baignoire avec des lames et d'autres objets durs, ne laissez pas d'objets lourds ou tranchants toucher directement la surface. S'il y a des rayures sur la surface, utilisez du papier abrasif à l'eau 600-1200