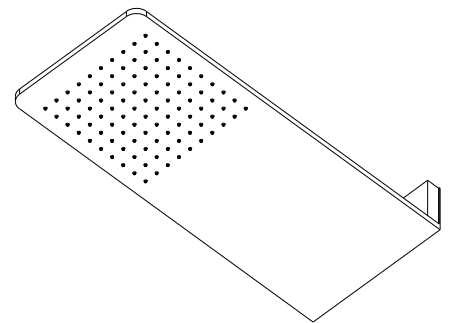
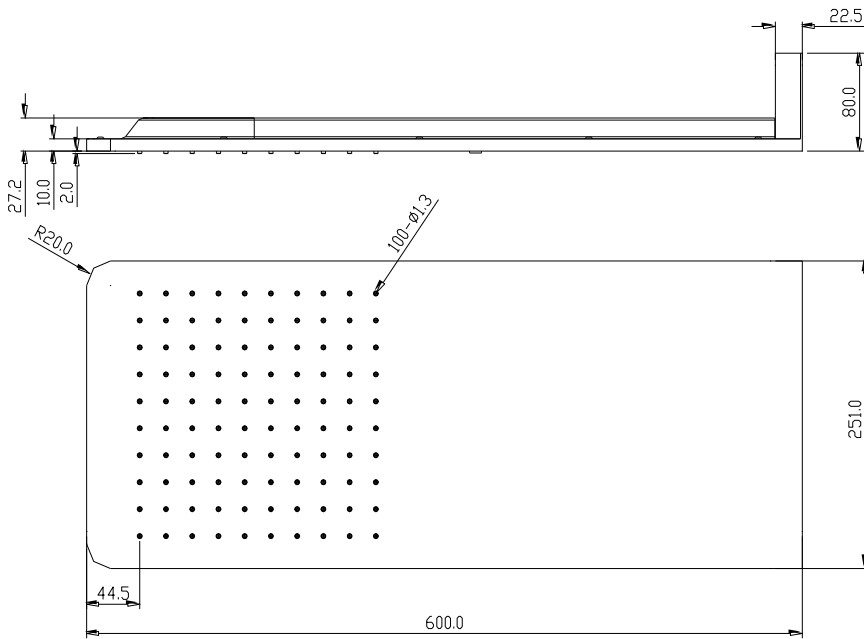
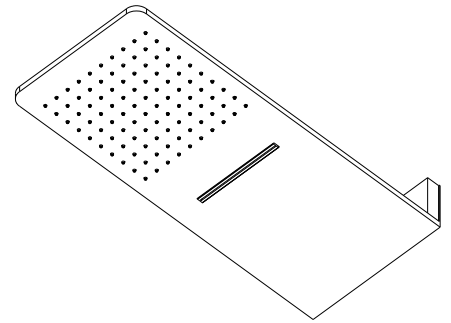
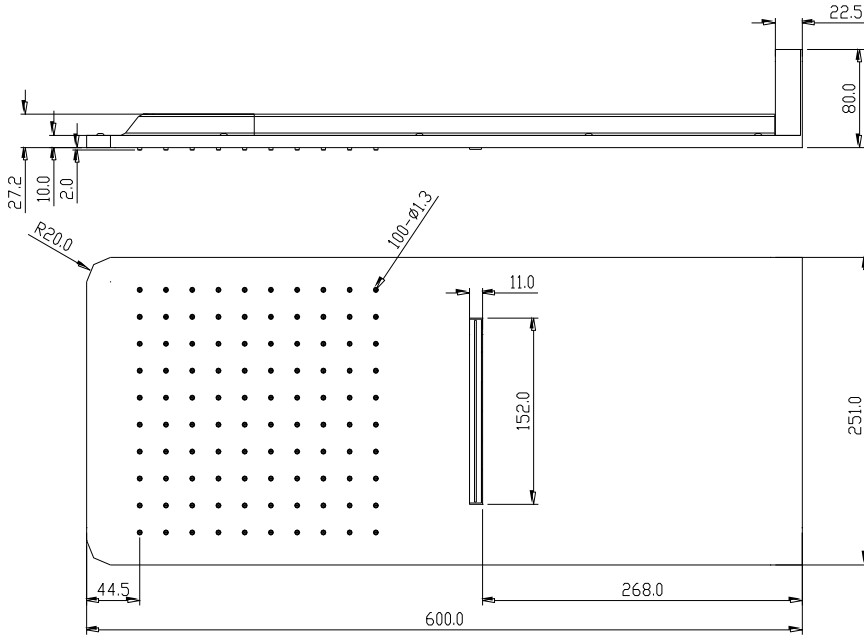
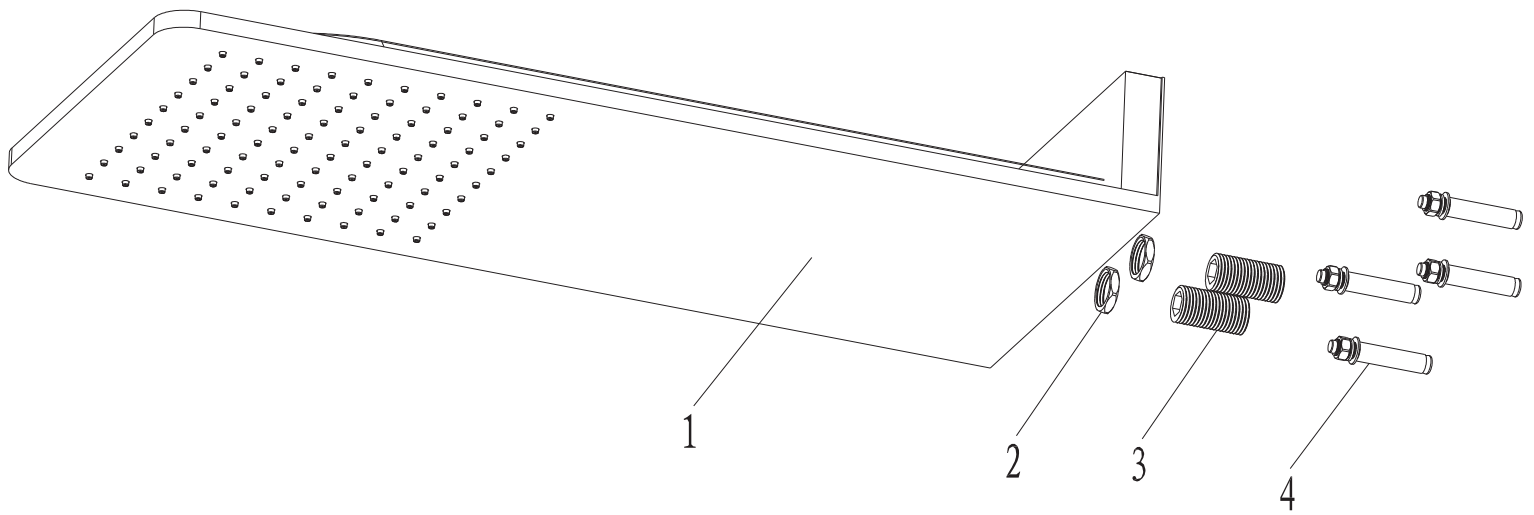
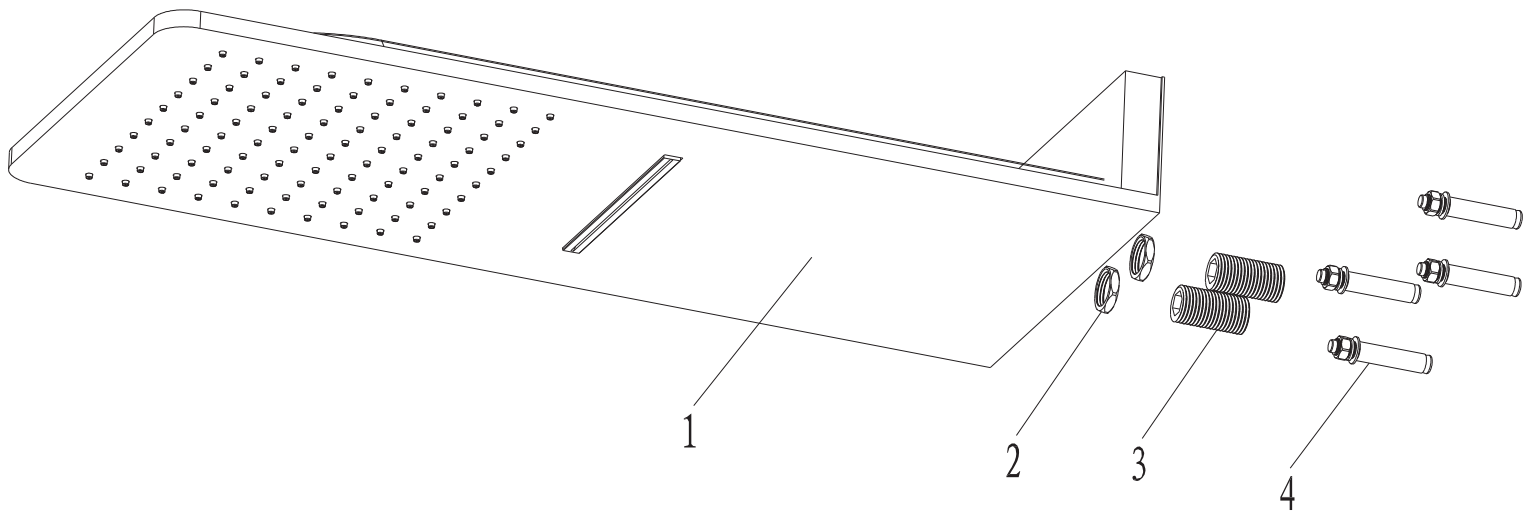


# NOTICE D'INSTALLATION



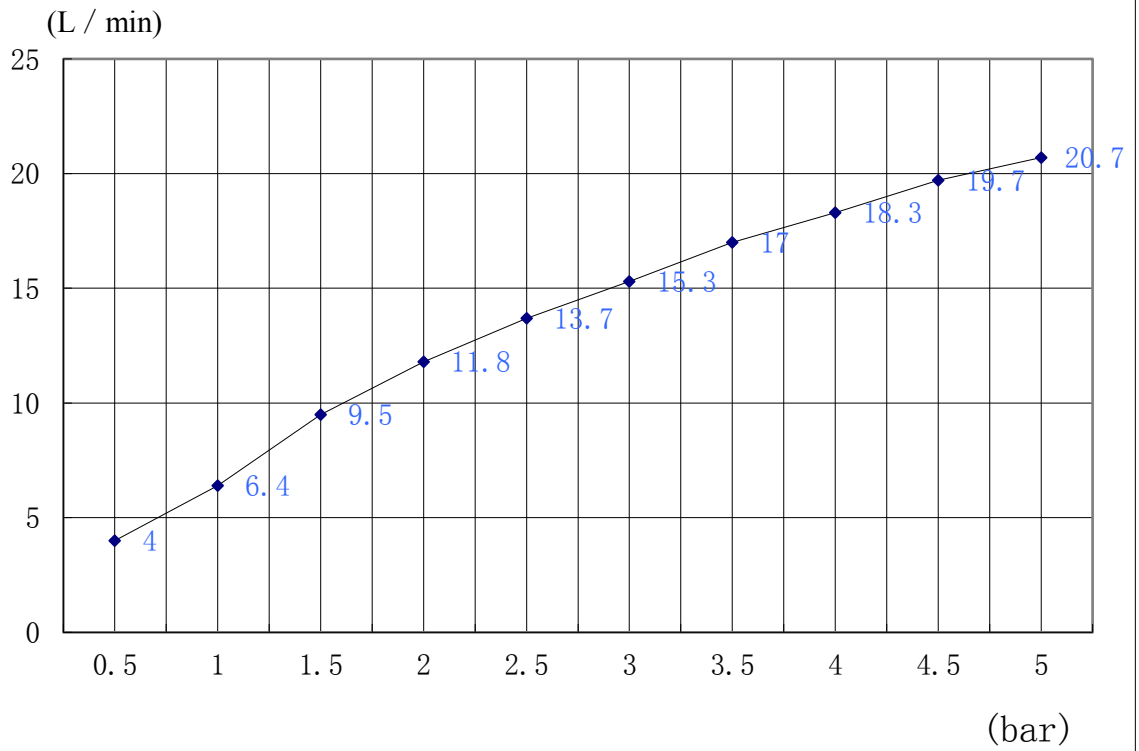


# EXIGENCE D'UTILISATION DU PRODUIT

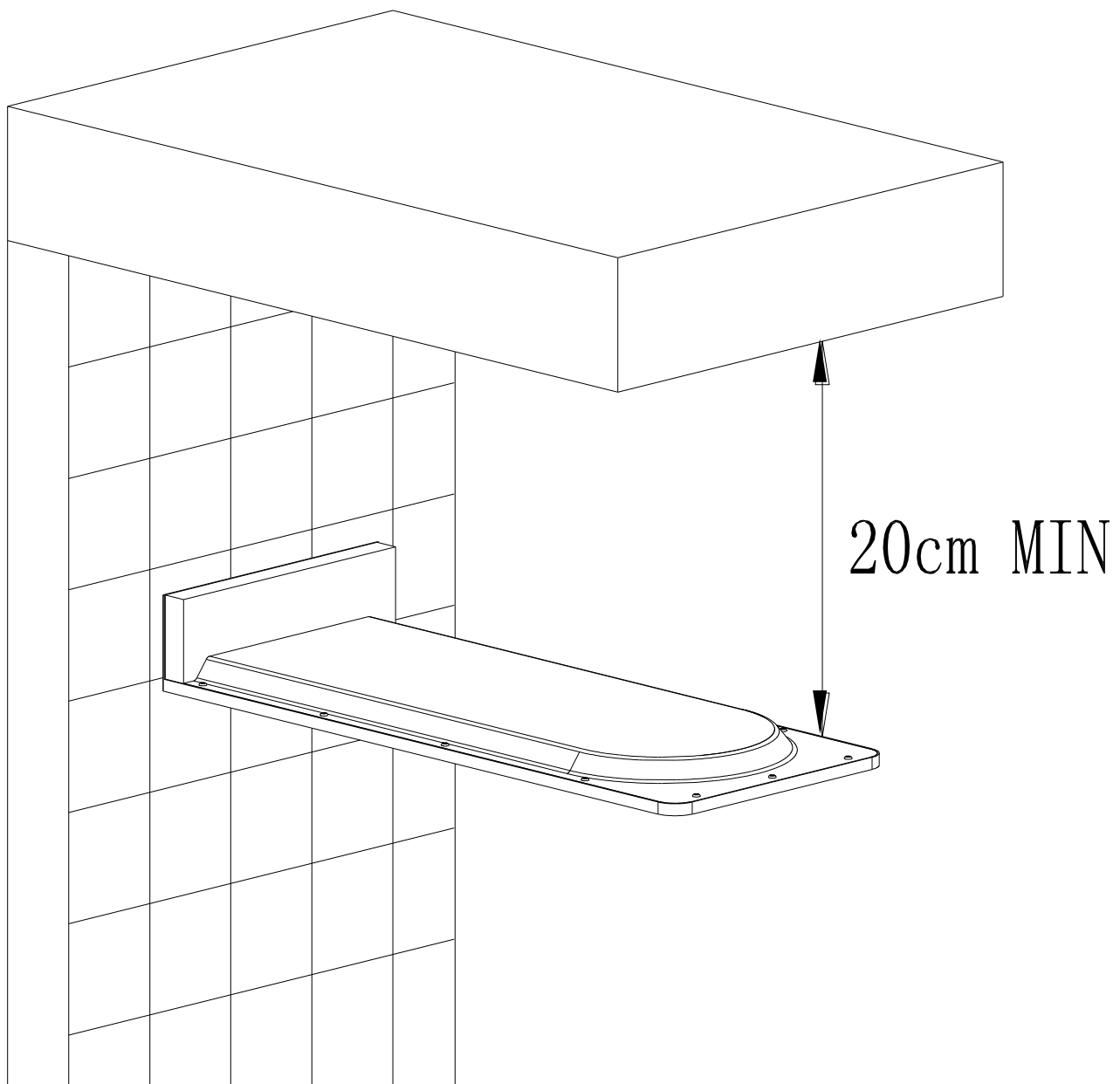
Pression d'uitlisation minimale : 0.5 bar

Pression conseillée : 3/4 bar

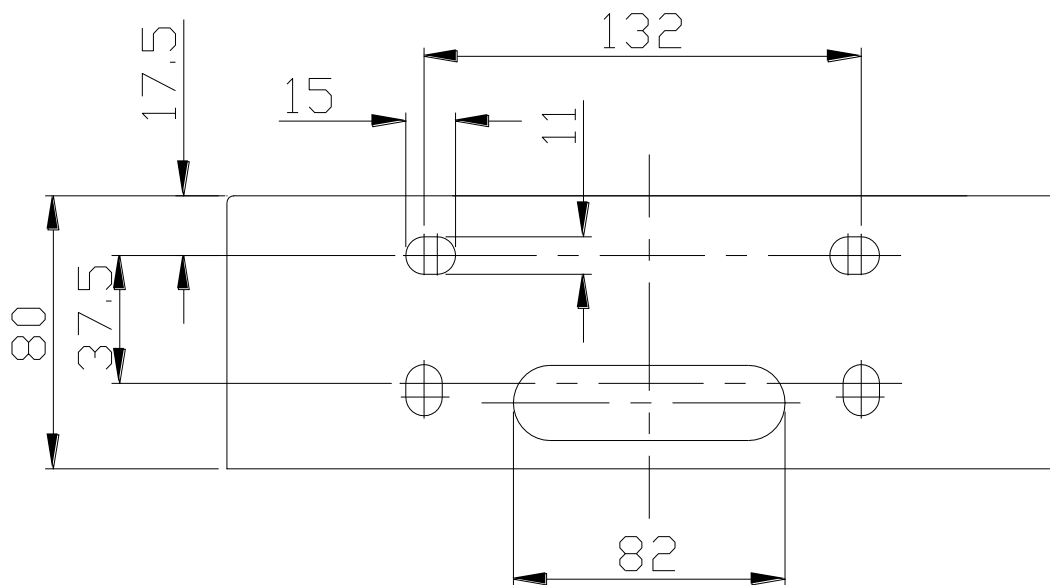
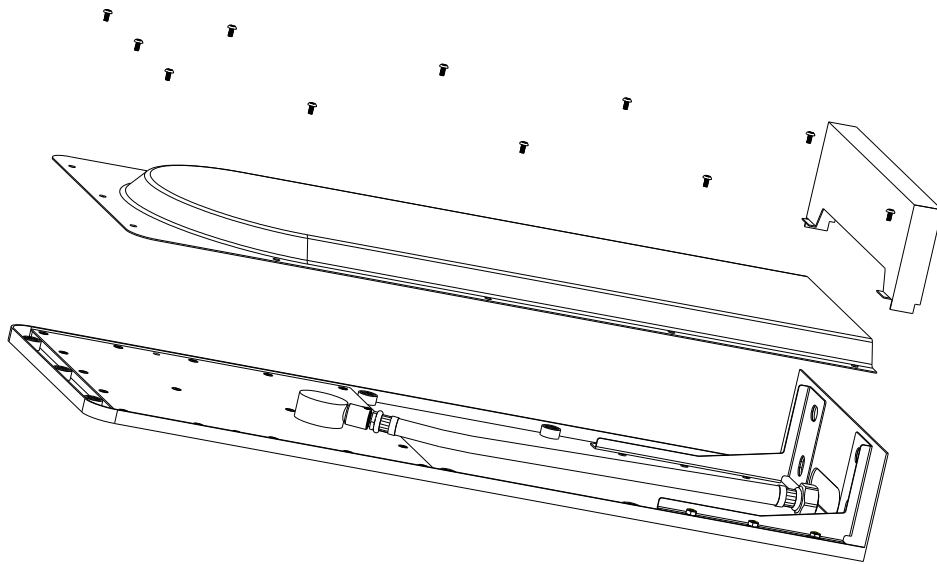
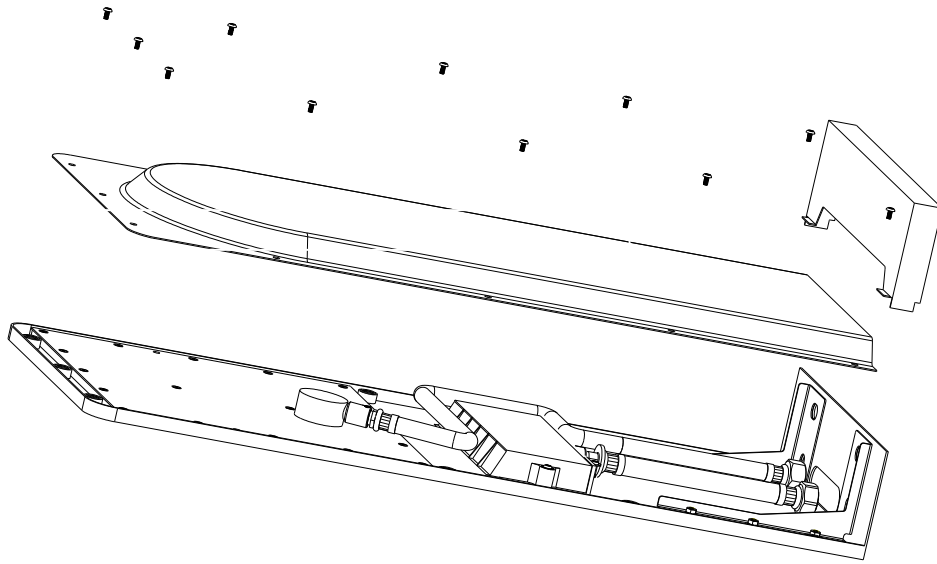
Figure des paramètres de débit de pression

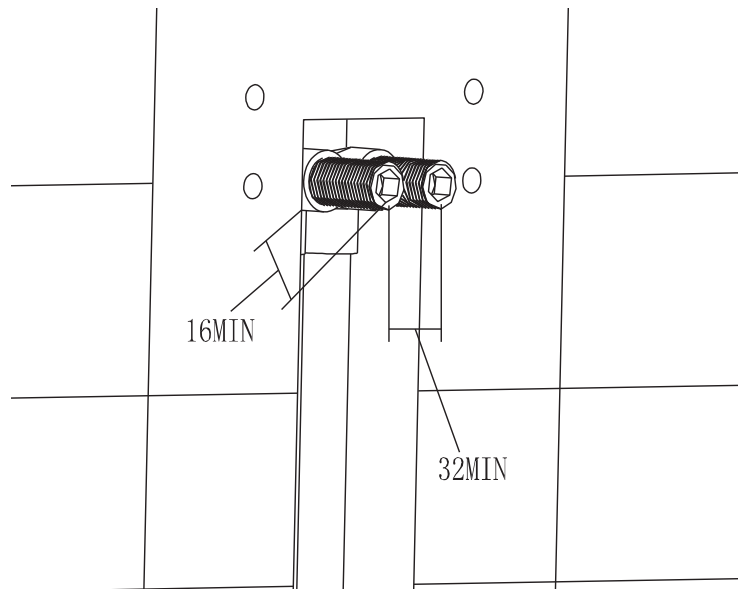
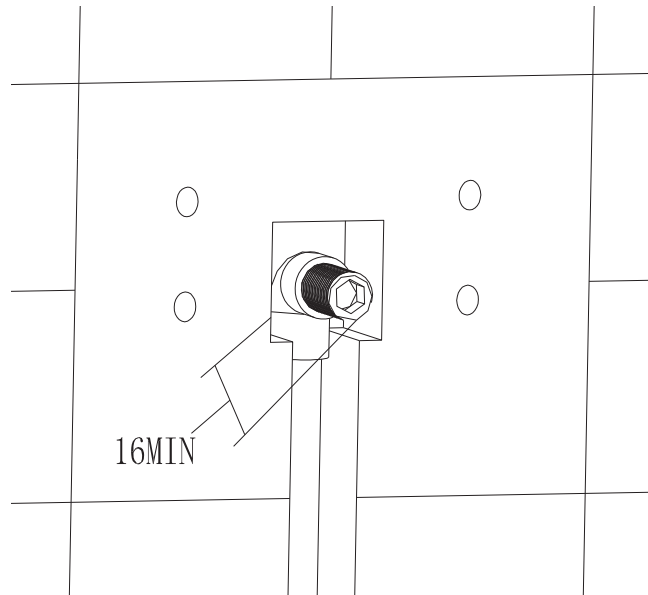
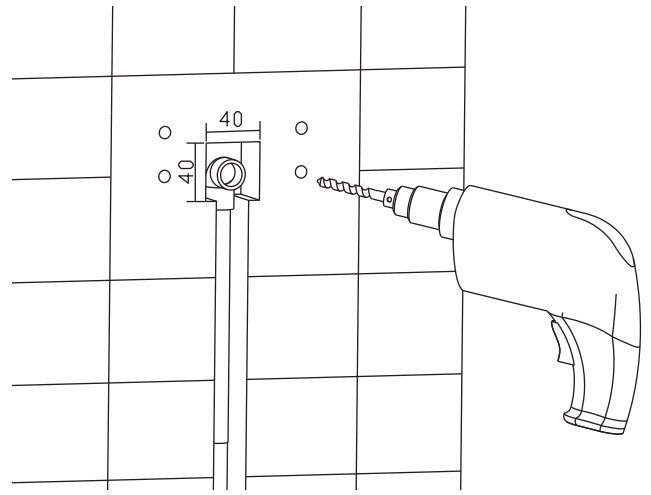
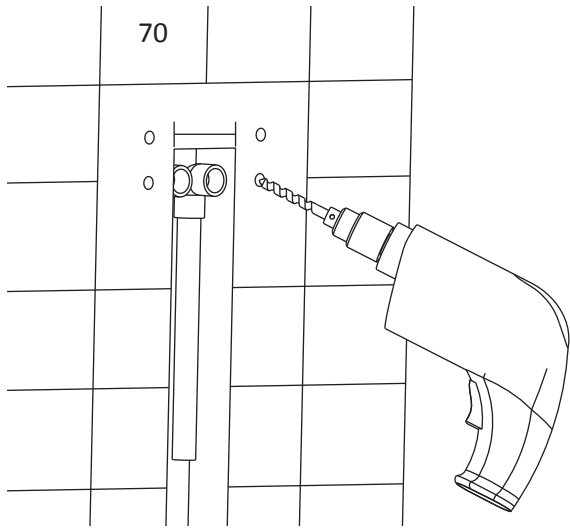


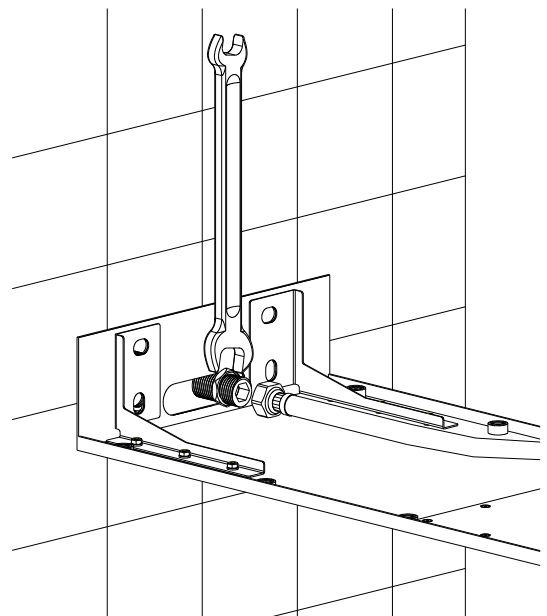
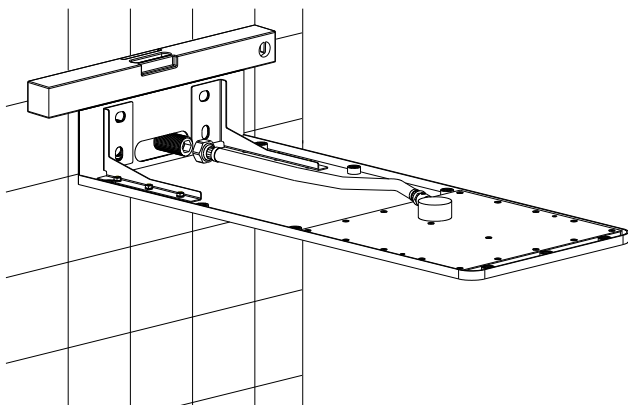
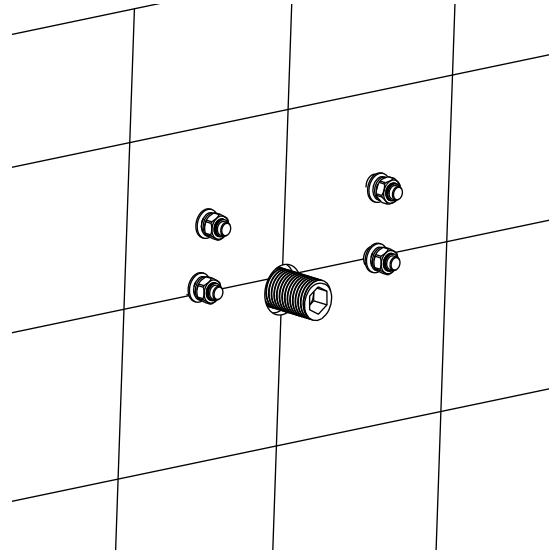
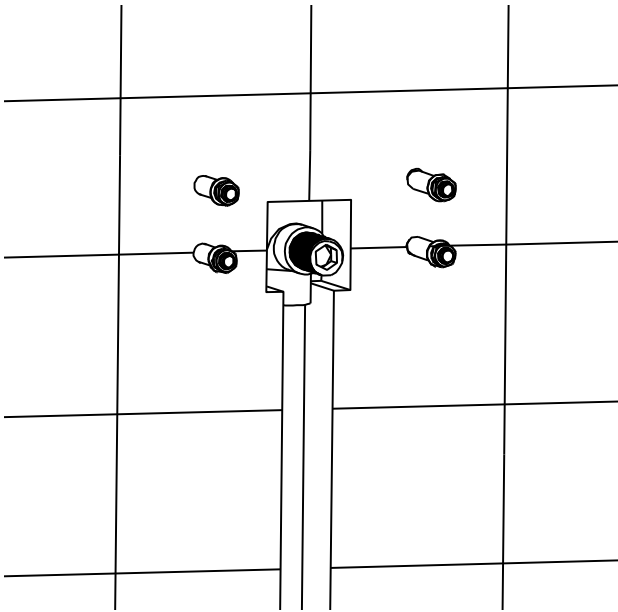
## HAUTEUR D'INSTALLATION

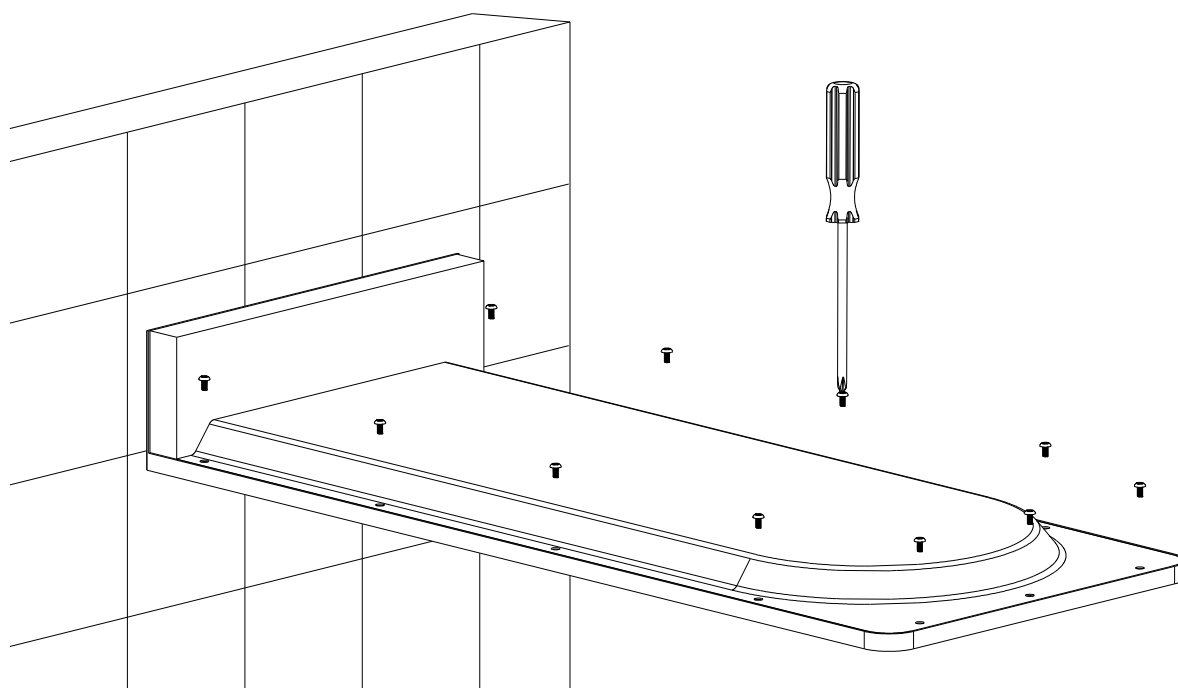
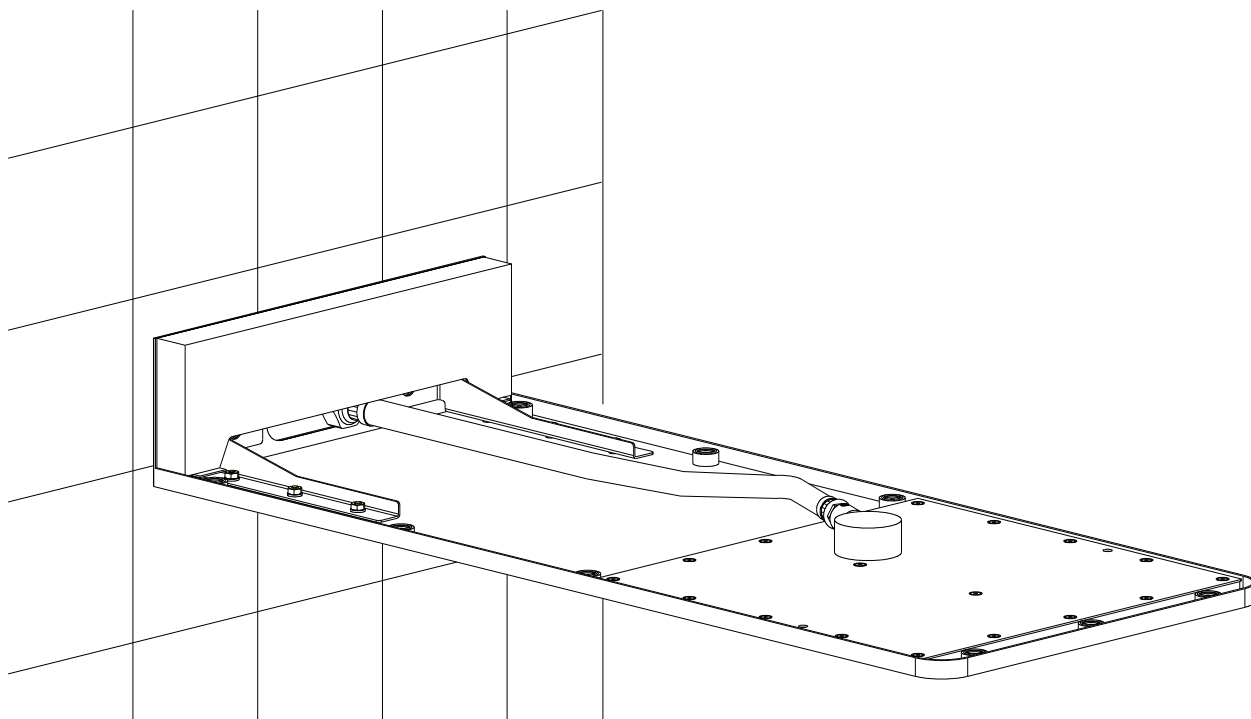


NOTICE D'INSTALLATION









## Entretien

Pour garder la surface du produit brillante, veuillez nettoyer régulièrement la surface du produit.

Nettoyer à l'eau claire, avec un chiffon en coton doux.

N'utilisez pas de nettoyant ménager, de poudre à polir ou de détergent acide pour ne pas éroder le revêtement.