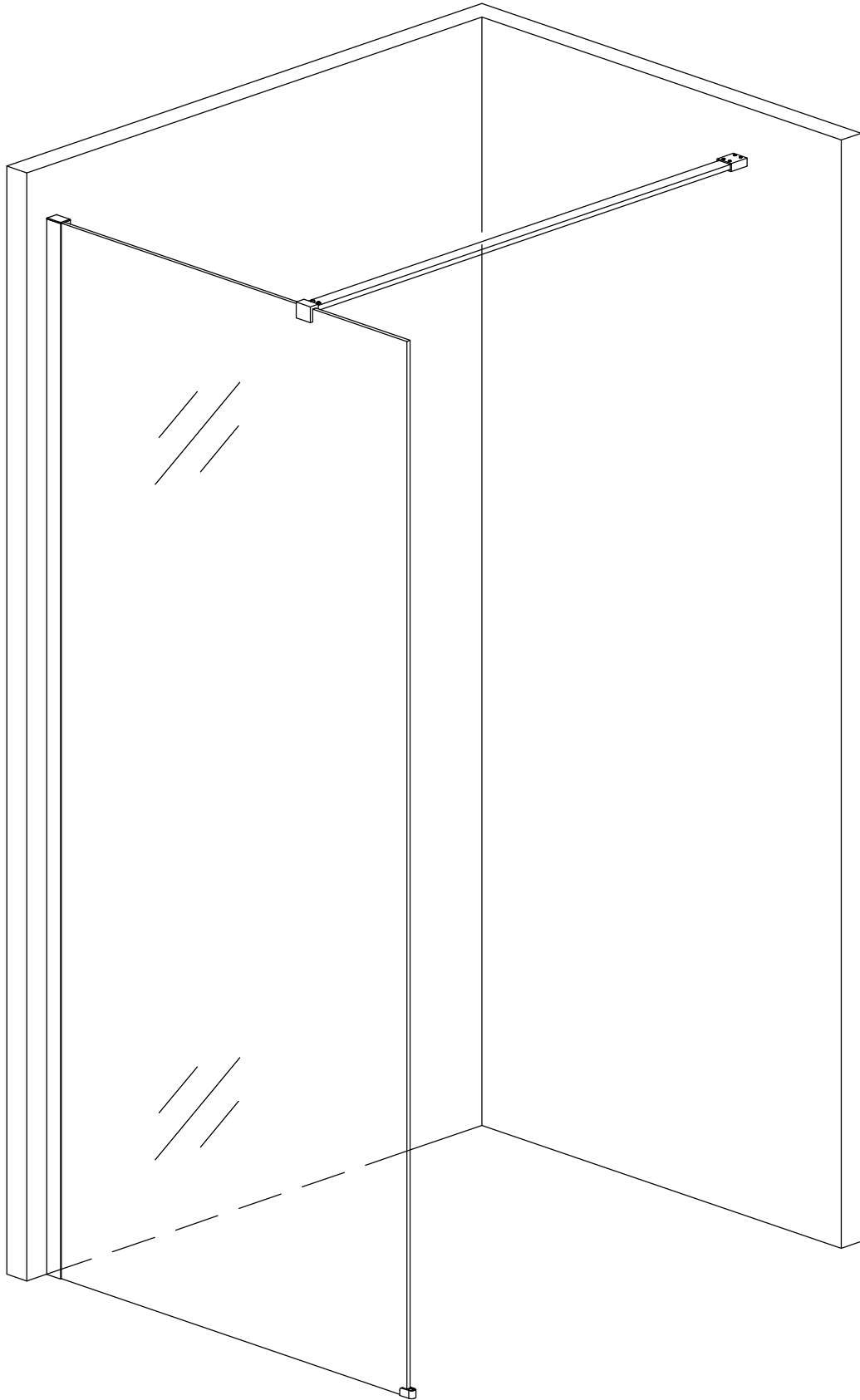
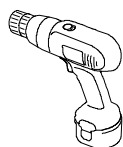
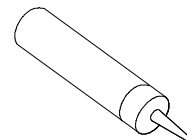
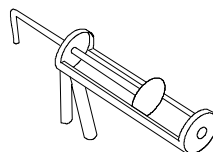
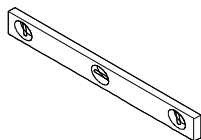


# NOTICE D'INSTALLATION

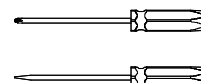
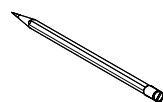
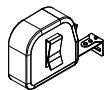
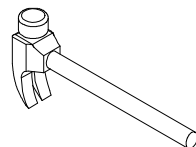




6/8mm dia.



6/8mm dia.



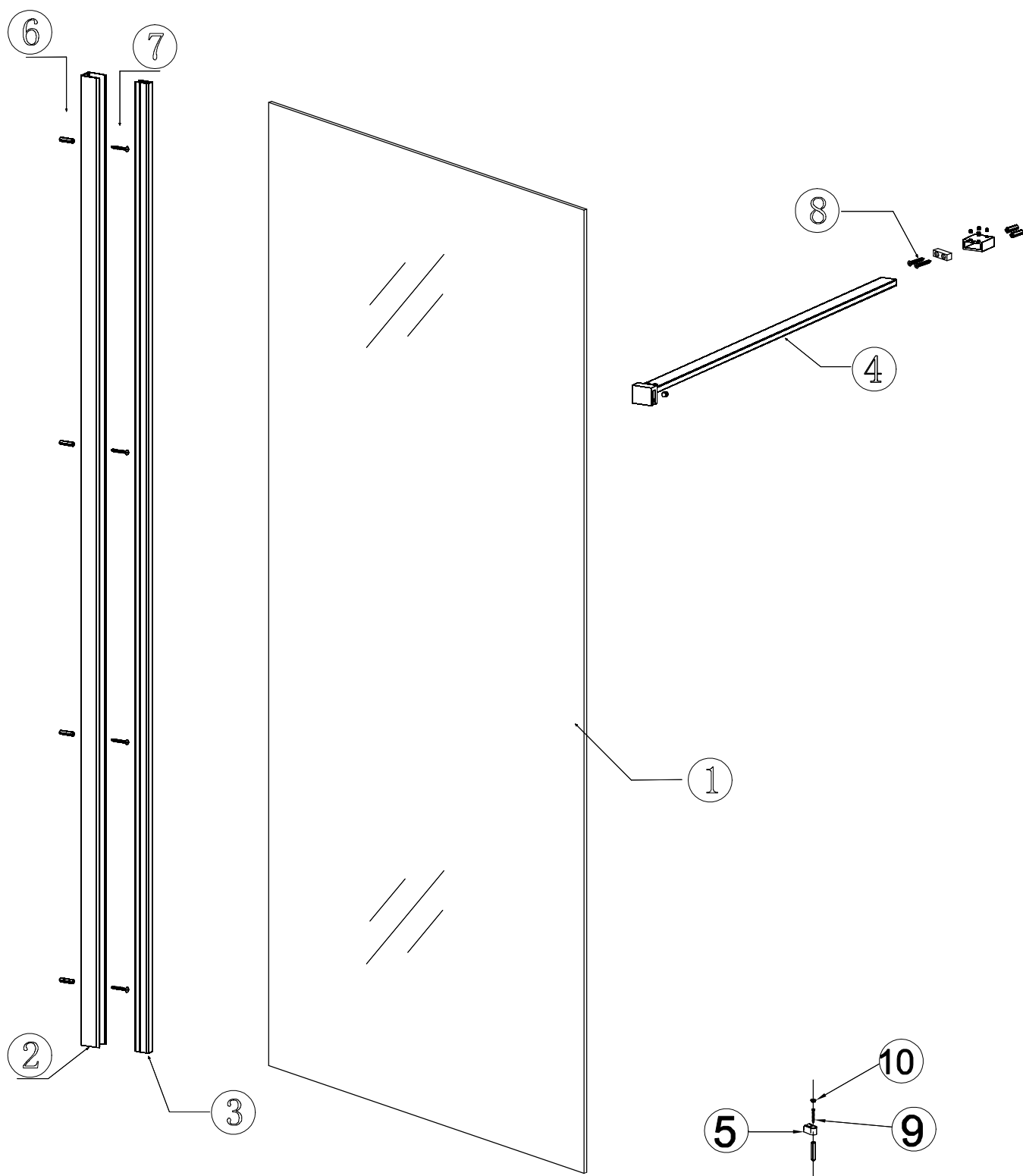
## INFORMATION

Veillez lire attentivement les informations de sécurité importantes suivantes avant de manipuler ou d'installer cette douche.

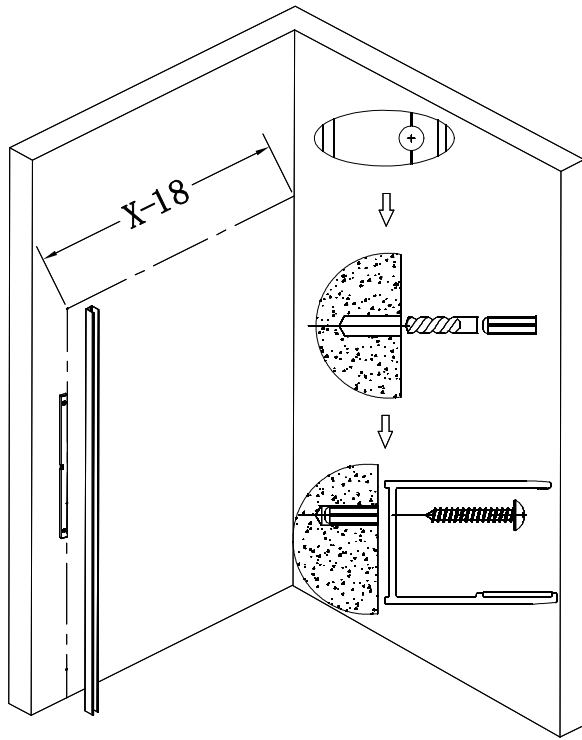
Il existe un risque de blessures graves lors de la manipulation de ce produit. Pour minimiser ces risques, veuillez noter :

- . Portez toujours des lunettes de sécurité et des gants lors de la manipulation.
- . Lisez et suivez toujours toutes les étapes des instructions d'installation.
- . Inspectez tout le contenu avant l'installation.
- . Une extrême prudence doit être prise lors de la manipulation du verre pendant l'installation car le verre trempé peut se briser s'il est en contact avec une surface dure.
- . Manipulez le verre trempé avec précaution ! Une mauvaise manipulation du verre peut provoquer sa rupture brutale en petits morceaux (jamais en fragments pointus).
- . Prenez toujours toutes les précautions pour ne pas toucher le verre trempé avec des outils pendant l'installation ou après l'installation.
- . Ne coupez pas et ne modifiez pas le verre trempé car il se brisera s'il est coupé.
- . Retirez soigneusement le produit de l'emballage et conservez l'emballage jusqu'à la fin de l'installation.
- . Après l'installation, et de temps en temps, vérifiez l'ajustement et la finition du verre pour vous assurer que rien ne s'est détaché depuis l'installation.
- . Conservez ce manuel d'installation pour référence future.

**REMARQUE : Produit lourd ! Vous aurez besoin d'au moins deux personnes pour installer correctement cette paroi.**

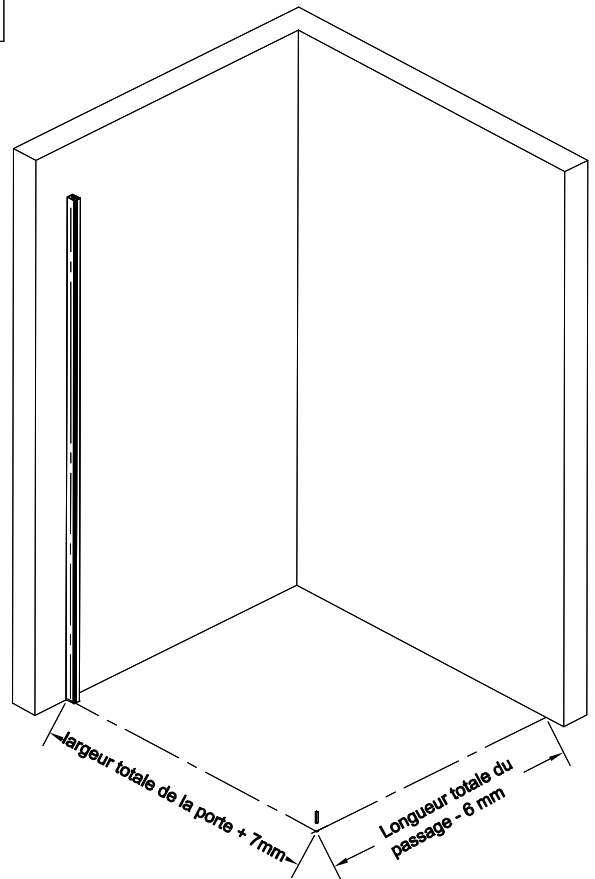


NO.	Description	Qté	NO.	Description	Qté
①	Verre fixe	1pcs	⑥	Cheville	7pcs
②	Profilé mural	1pcs	⑦	Vis tête ronde	4pcs
③	Profilé presse	1pcs	⑧	Vis ST5×30	2pcs
④	Barre renfort	1pcs	⑨	Vis St4×30	1pcs
⑤	Pied fixation	1pcs	⑩	Cache vis	1pcs

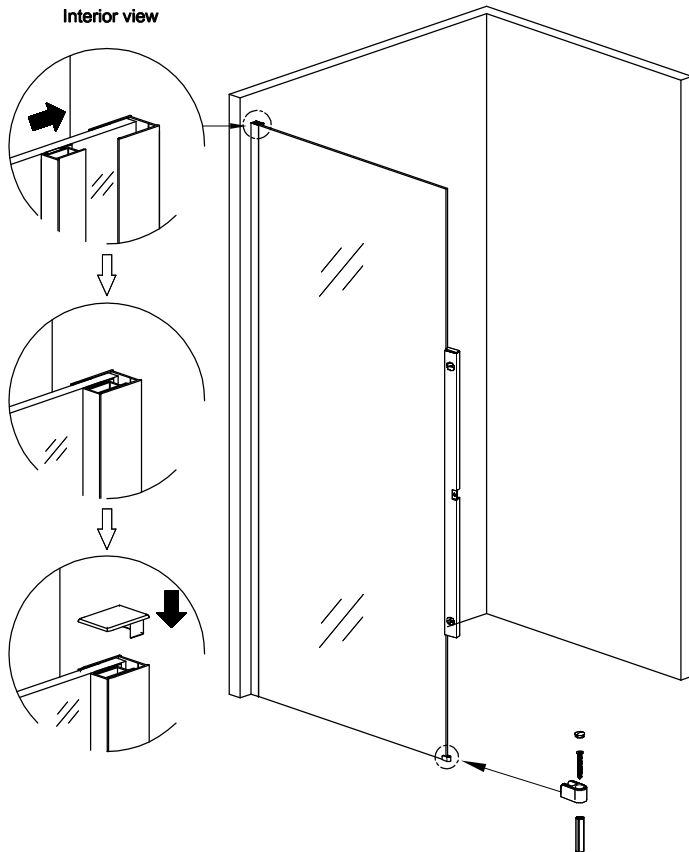
**1**

Déterminer la largeur de la douche :  
 Marquez les trous sur le mur selon les trous dans le profilé du mur  
 (faites attention à la direction du profilé)  
 Ensuite, utilisez un foret  $\Phi 6$  pour percer des trous. Et fixez le profilé mural.

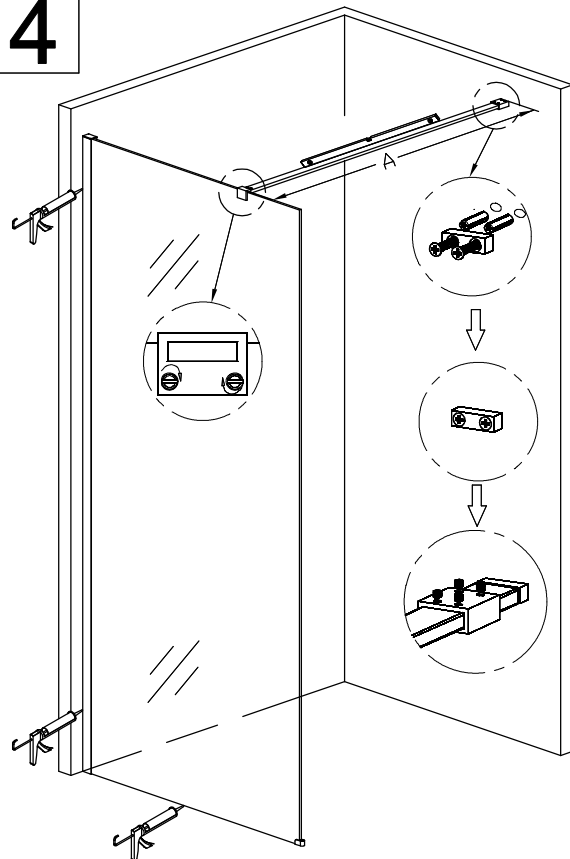
Attention : si vous avez besoin que l'espace entre le mur et le verre soit de 1100 mm, vous devez marquer le trou sur le mur à la distance :  $1100-18 = 1082$  mm.

**2**

Trouver la position du pied de fixation :  
 Confirmez le trou du pied de fixation puis percez le trou.  
 Par exemple:  
 Largeur: la paroi mesure 1100 mm de large, le trou du pied de fixation doit être :  $1000+7=1007$  mm.  
 Longueur: Si vous souhaitez que la distance entre le verre et le mur soit de 1100 mm, le trou du pied de fixation doit être :  $1100-6=1094$  mm.

**3**

Installation de la vitre et du pied de fixation :  
 Insérez délicatement la vitre dans profilé mural.  
 Lorsque l'extrémité du verre correspond au trou du pied de fixation, et insérez le profilé presse dans le profilé mural.  
 Assurez vous que le verre soit vertical.  
 Enfin visser le pied de fixation.

**4**

Installation de la barre de renfort :  
 Fixez le haut de la barre au verre.  
 Percez des trous dans le connecteur mural.  
 Enfin, mettez du silicone et nettoyez.  
 Remarque : Utiliser après 24 heures.