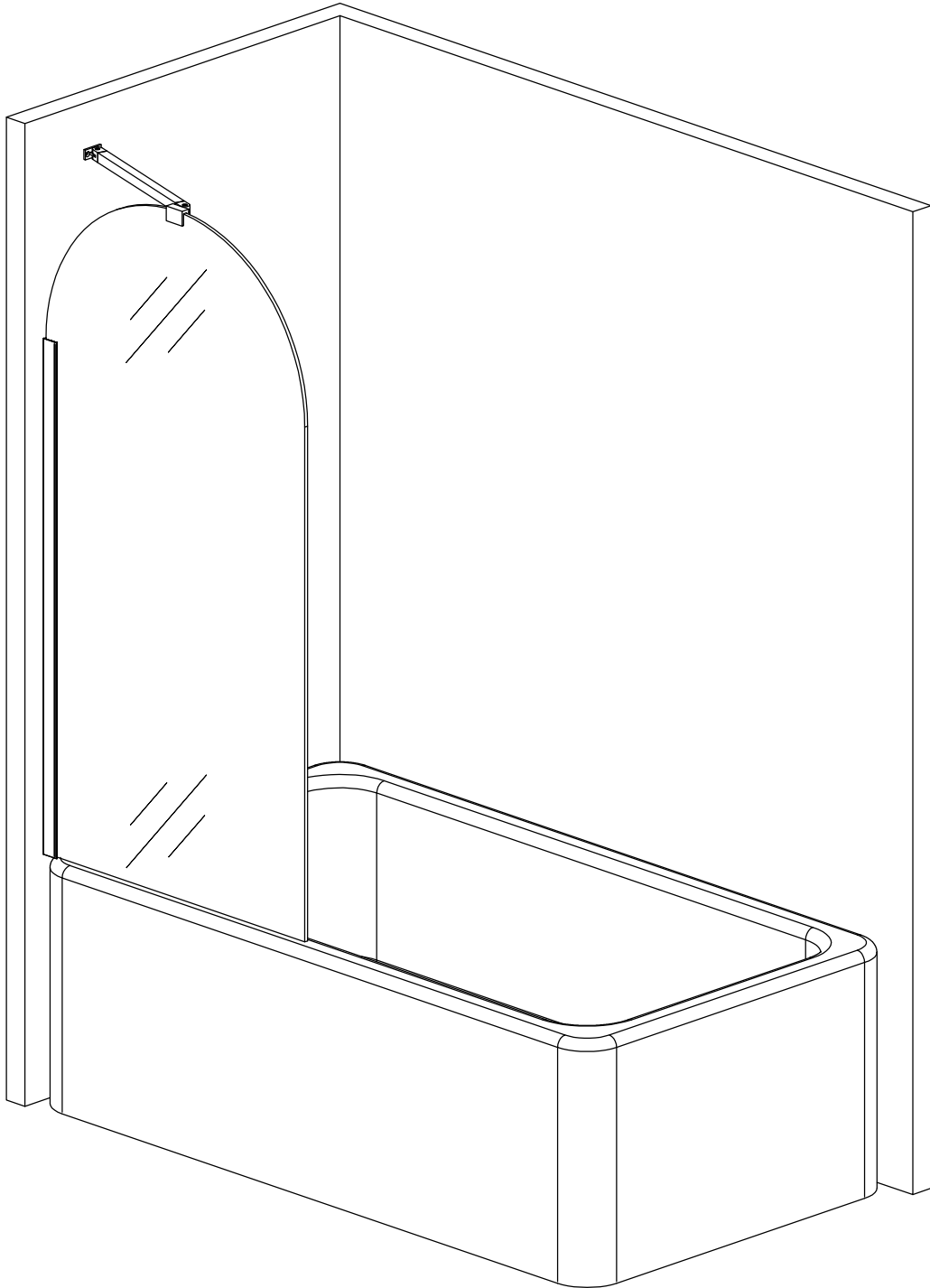
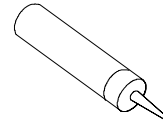
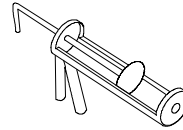
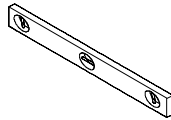


NOTICE D'INSTALLATION

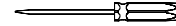
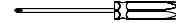
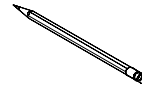
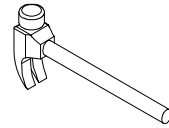


O
U
T
I
L
S

6/8mm dia.



6/8mm dia.



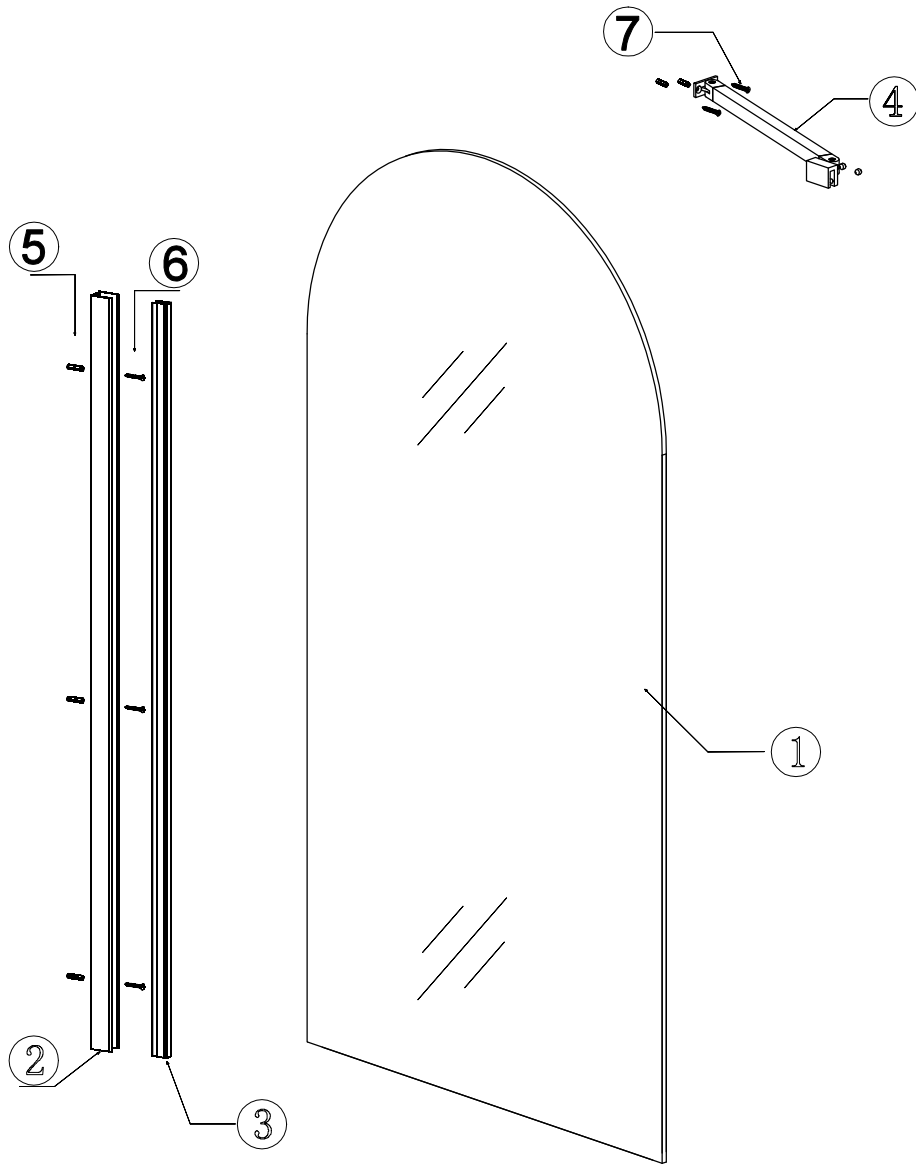
INFORMATION

Veillez lire attentivement les informations de sécurité importantes suivantes avant de manipuler ou d'installer cette douche.

Il existe un risque de blessures graves lors de la manipulation de ce produit. Pour minimiser ces risques, veuillez noter :

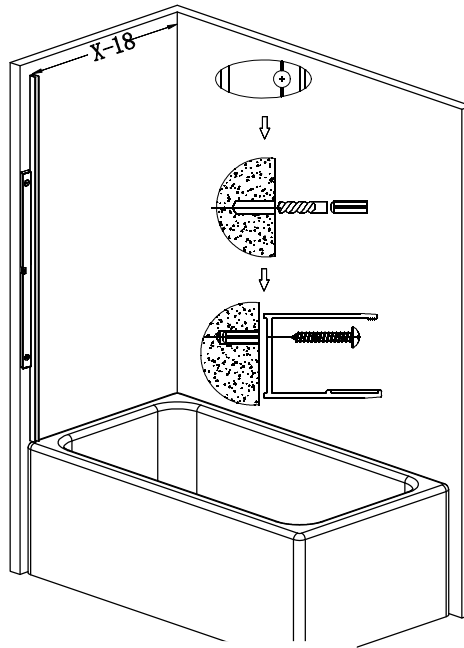
- . Portez toujours des lunettes de sécurité et des gants lors de la manipulation.
- . Lisez et suivez toujours toutes les étapes des instructions d'installation.
- . Inspectez tout le contenu avant l'installation.
- . Une extrême prudence doit être prise lors de la manipulation du verre pendant l'installation car le verre trempé peut se briser s'il est en contact avec une surface dure.
- . Manipulez le verre trempé avec précaution ! Une mauvaise manipulation du verre peut provoquer sa rupture brutale en petits morceaux (jamais en fragments pointus).
- . Prenez toujours toutes les précautions pour ne pas toucher le verre trempé avec des outils pendant l'installation ou après l'installation.
- . Ne coupez pas et ne modifiez pas le verre trempé car il se brisera s'il est coupé.
- . Retirez soigneusement le produit de l'emballage et conservez l'emballage jusqu'à la fin de l'installation.
- . Après l'installation, et de temps en temps, vérifiez l'ajustement et la finition du verre pour vous assurer que rien ne s'est détaché depuis l'installation.
- . Conservez ce manuel d'installation pour référence future.

REMARQUE : Produit lourd ! Vous aurez besoin d'au moins deux personnes pour installer correctement cette paroi.



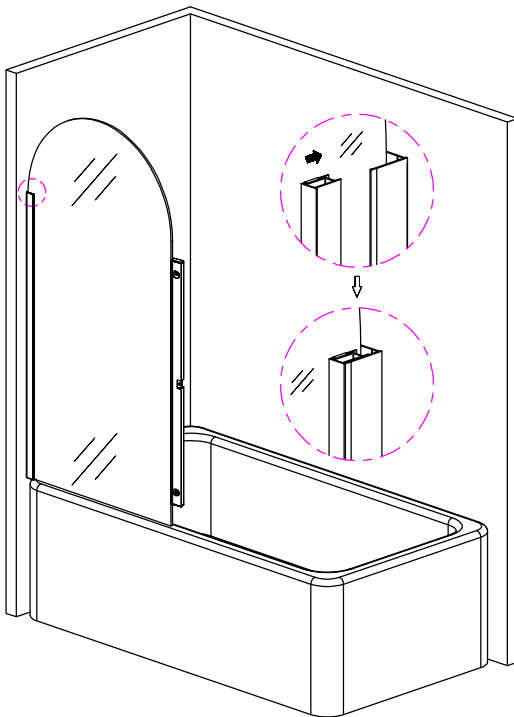
NO.	Description	Qté	NO.	Description	Qté
①	Verre fixe	1pcs	⑥	Vis tête ronde	6pcs
②	Profilé mural	1pcs	⑦	Vis ST5×30	3pcs
③	Profilé presse	1pcs	⑧		2pcs
④	Barre renfort	1pcs	⑨		1pcs
⑤	Cheville	1pcs	⑩		1pcs

1



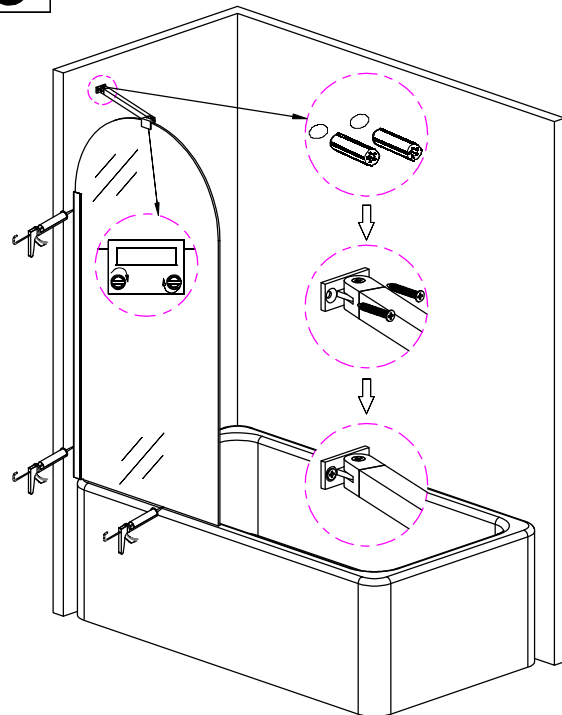
Déterminer la position :
 Marquez les trous sur le mur selon les trous du profilé mural
 (faites attention à la direction du profilé)
 Ensuite, utilisez un foret $\Phi 6$ pour percer des trous. Et fixez le profilé mural.

2



Positionnez la texture vers l'extérieur
 Poussez doucement le verre dans le profilé, puis insérez le profilé
 presse dans le profilé mural.
 Assurez vous que le vert soit de niveau.

3



Installation de la barre de renfort :
 Serrez le haut de la barre au verre pour déterminer la position et
 maintenez la barre de niveau.
 Percez un trou dans le mur.
 Serrez le connecteur mural et la pince.
 Siliconez et nettoyez.
 Ne pas utiliser pendant 24h.