

## **Manuel d'installation**

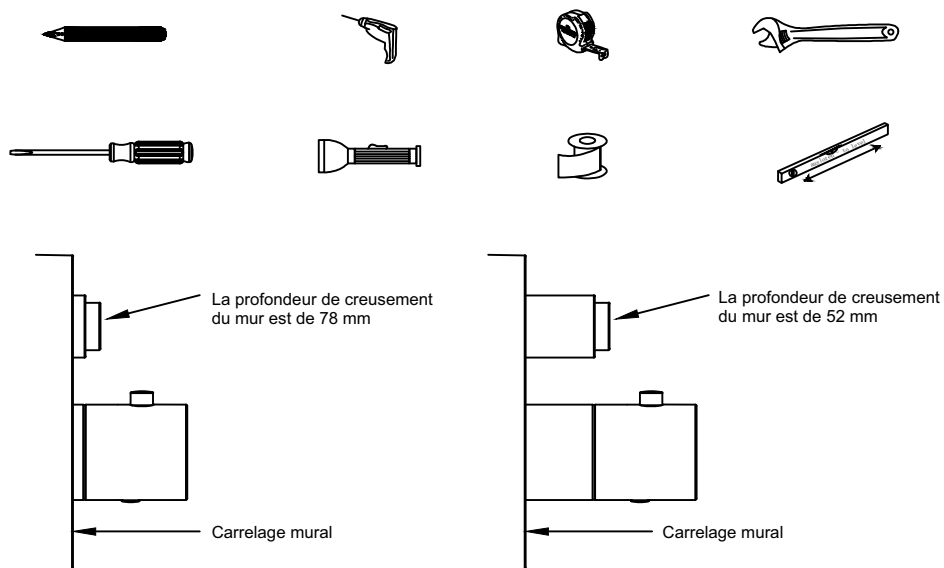
Pour mitigeur de douche 2 fonctions

## A Preface

### ⚠ Points d'attention avant l'installation

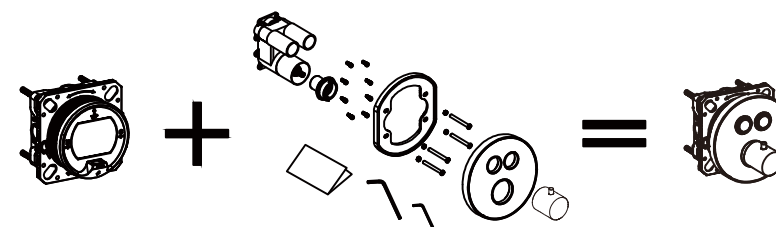
- Après avoir ouvert l'emballage du produit, vérifiez la liste des pièces standard. En cas de manquement, veuillez nous contacter.
- Avant d'installer le nouveau mitigeur, il est essentiel de bien rincer les tuyaux d'alimentation afin d'éliminer tout résidu et impuretés. Le non-respect de cette procédure simple pourrait causer des problèmes ou endommager le fonctionnement.
- Le corps du robinet a été inspecté par le fabricant. Ne le démontez pas vous-même.

## B Outils

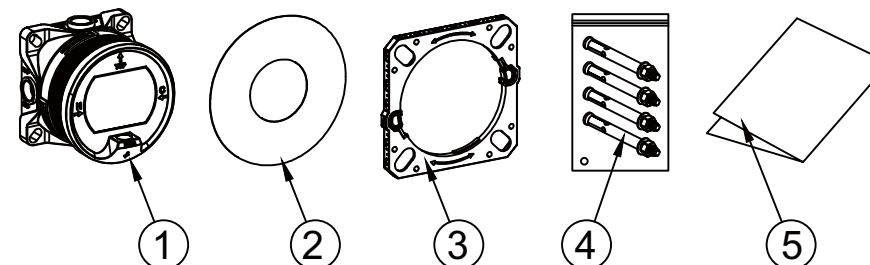


Rappel spécial : lorsque le produit est installé, la profondeur du trou dans le mur affectera l'apparence du produit après l'installation. Si les conditions le permettent, veuillez essayer d'installer le produit selon la profondeur maximale autorisée.

## C Combinaison

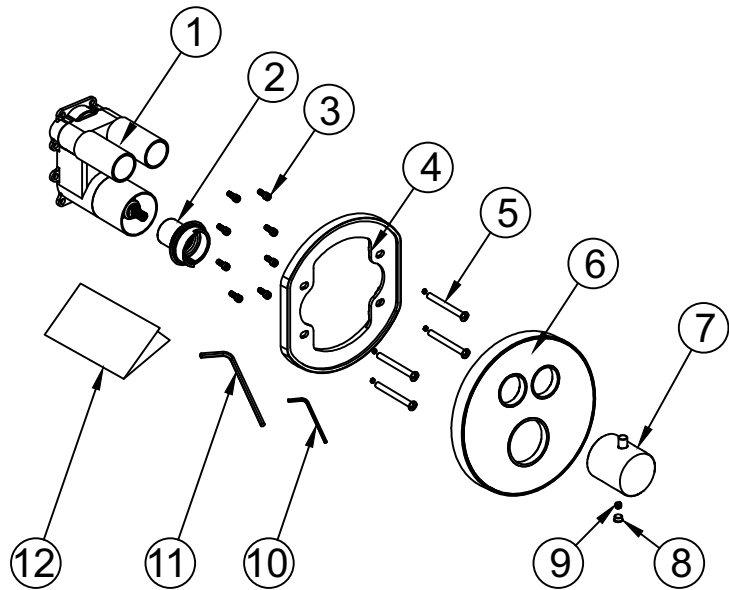


## D Liste pièces

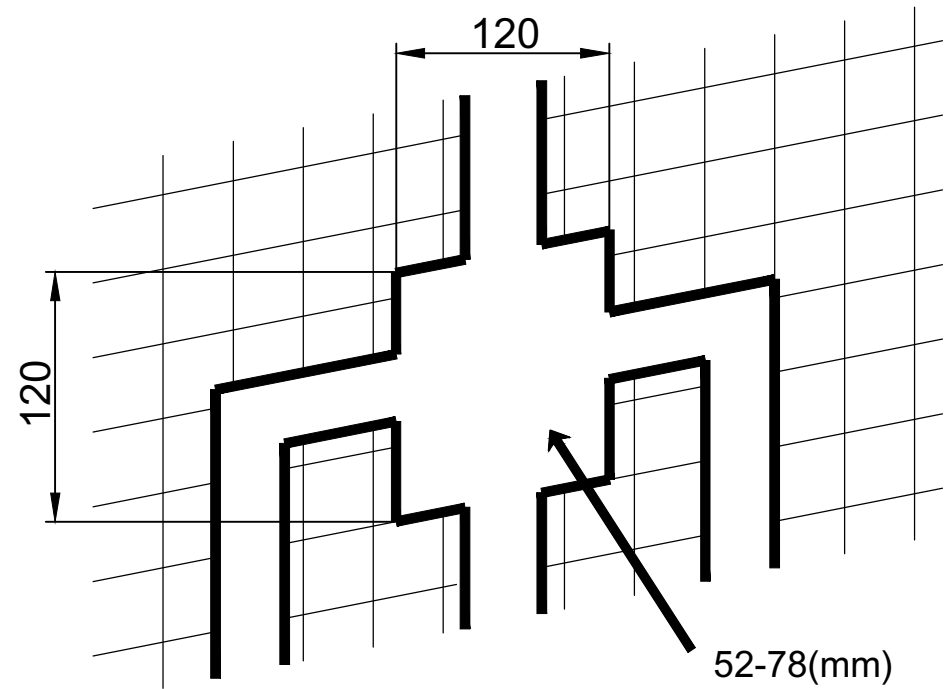


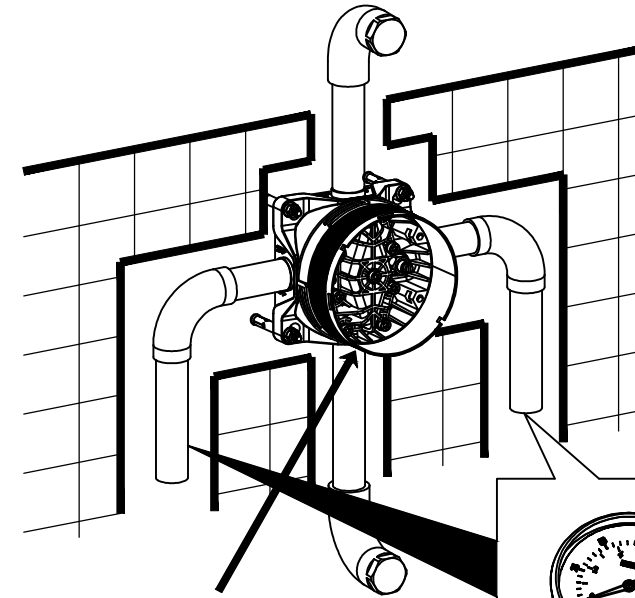
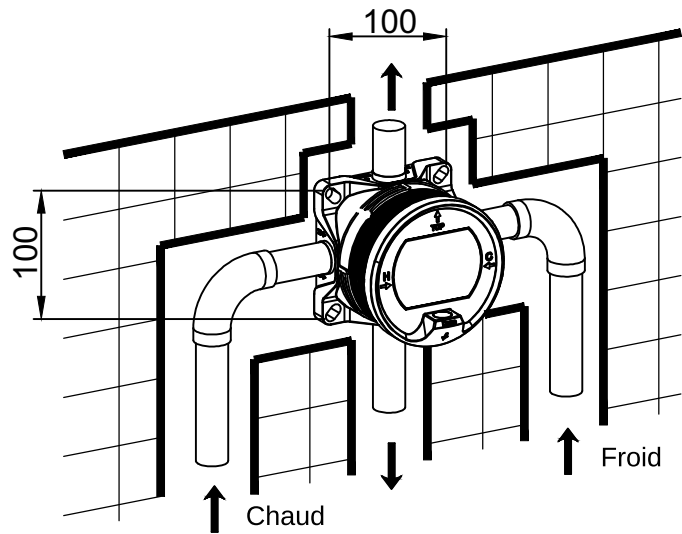
1	Vanne d'installation encastrée	1
2	Natte	1
3	Plaque de montage	1
4	Vis d'expansion	4
5	Paquet d'accessoires	1

## INSTALLATION MUR SOLIDE

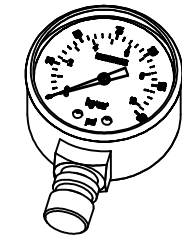


1	Corps encastrable	1
2	Manchon	1
3	Vis à tête cylindrique M5	8
4	Plaque de jonction panneau	1
5	Vis M5	4
6	Cache décoratif	1
7	Poignée	1
8	Clou en silicone	2
9	Vis d'arrêt	3
10	Clé Allen S2.5	1
11	Clé Allen S4	1
12	Ensemble d'accessoires	1



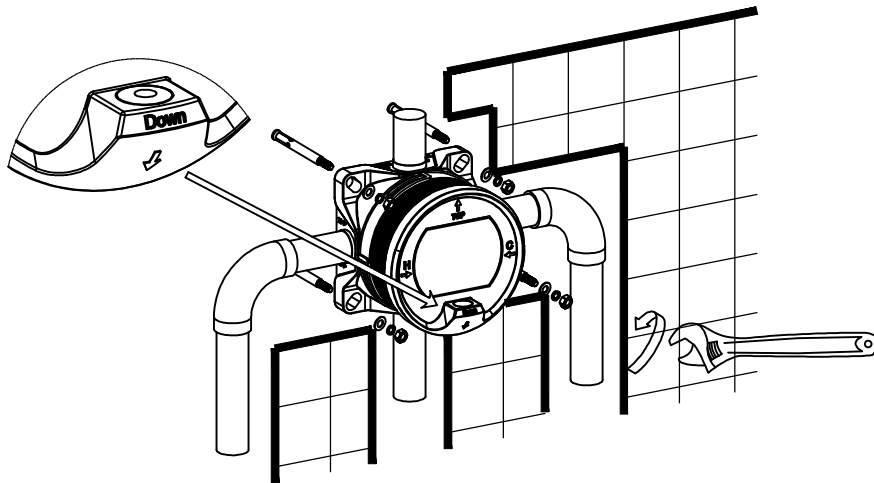


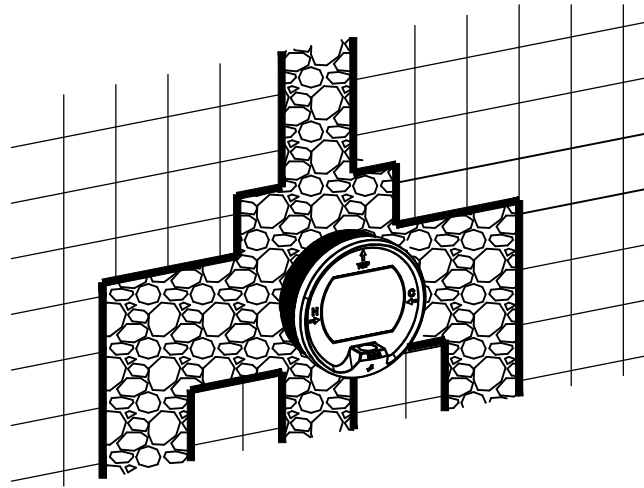
Il ne doit y avoir aucune fuite



min 0.5MPa  
max 1.6MPa

Une fois le tuyau rempli d'eau, appliquez une pression d'eau de 0,5 à 1,6 MPa aux deux extrémités de l'eau chaude et froide et vérifiez soigneusement tous les joints et tuyaux pour éviter toute fuite.

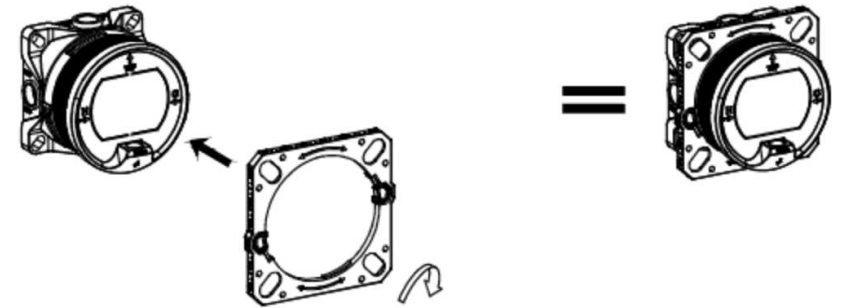
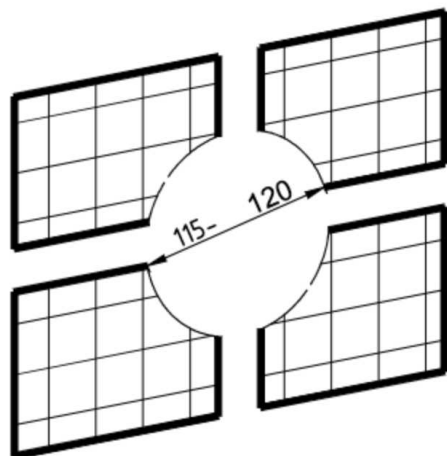




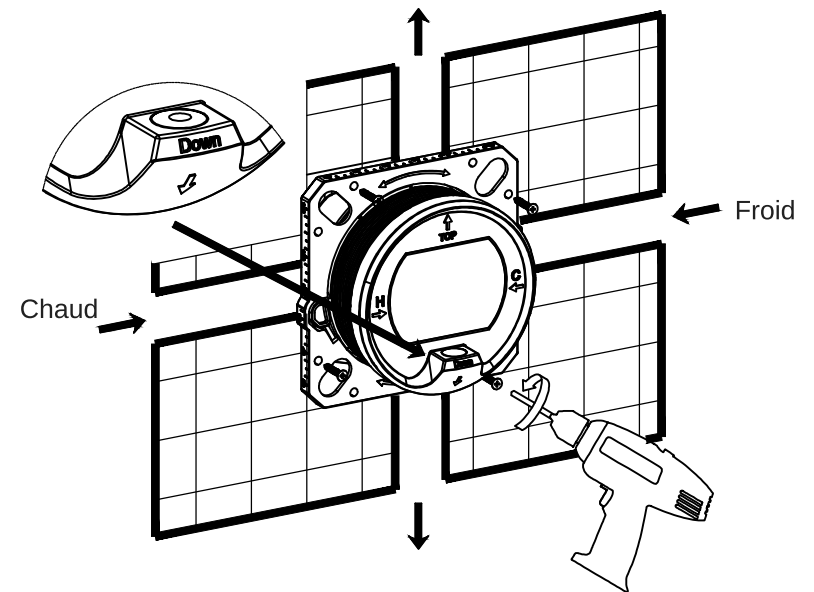
Une fois le test d'étanchéité terminé, Recouvrez le tout avec du ciment.

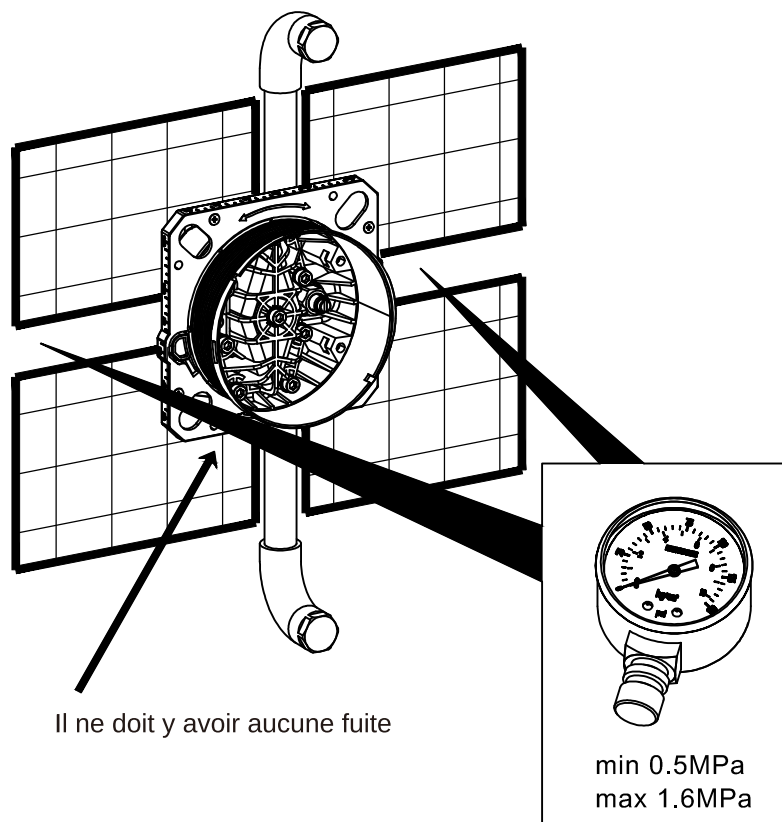
# G

## INSTALLATION MUR CREUX



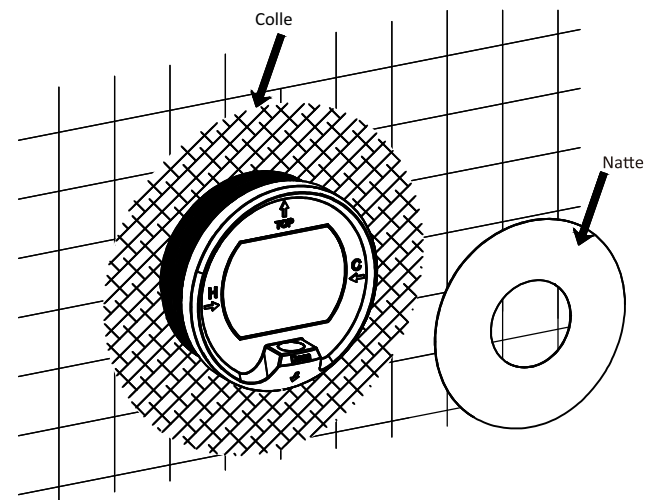
Visser la plaque de montage murale à la box encastrable



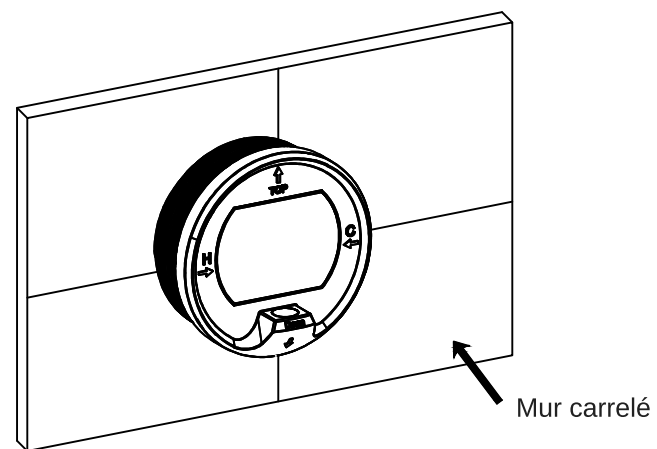


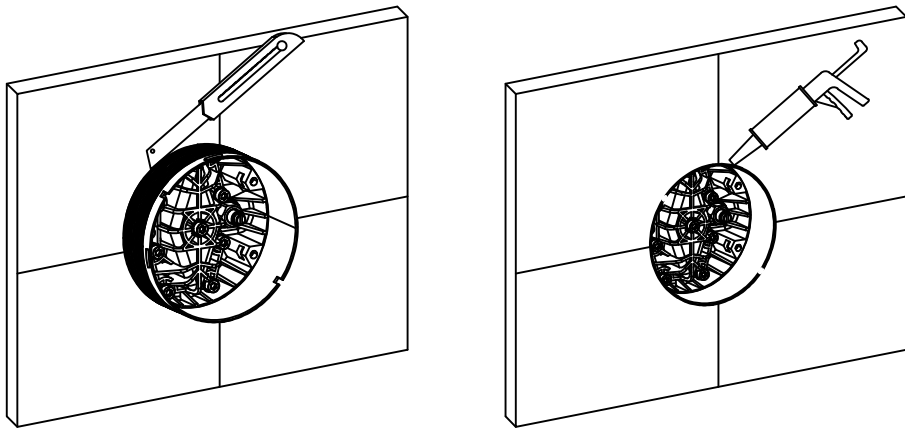
Une fois le tuyau rempli d'eau, appliquez une pression d'eau de 0,5 à 1,6 MPa aux deux extrémités de l'eau chaude et froide et vérifiez soigneusement tous les joints et tuyaux pour éviter toute fuite.

## H

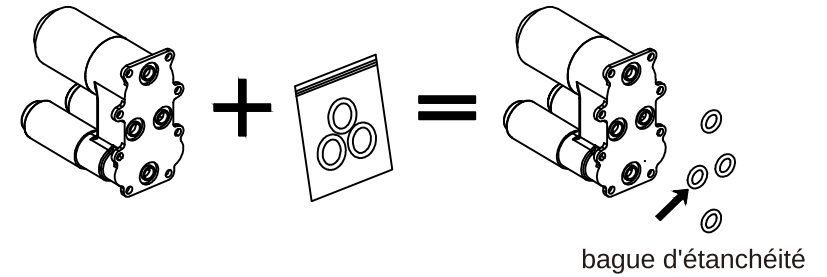
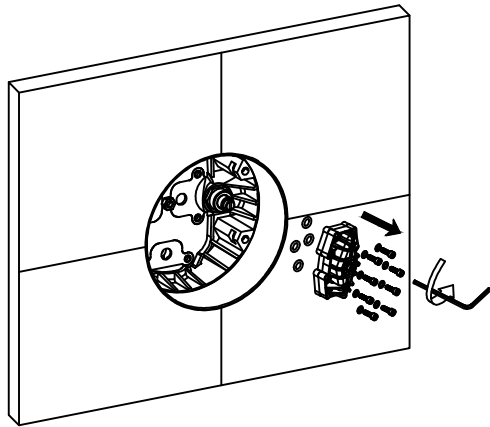


Avant de carreler, mettez une couche de colle sur la périphérie de la boîte encastrée, puis mettez la natte.

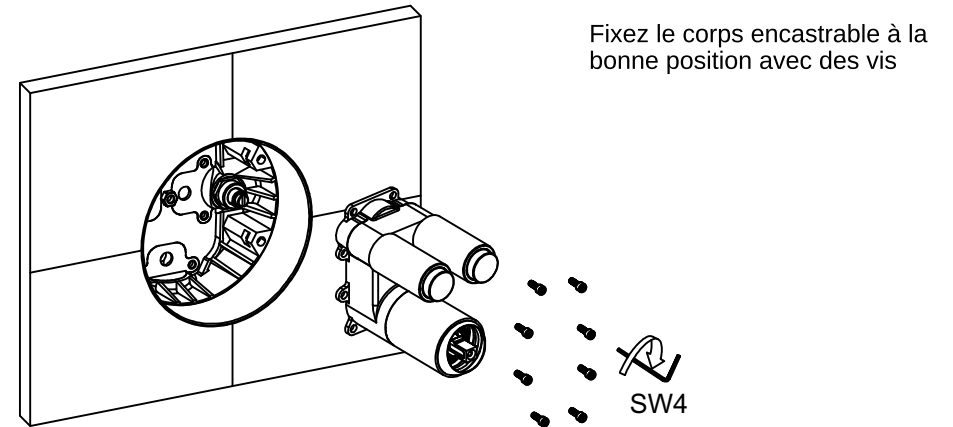




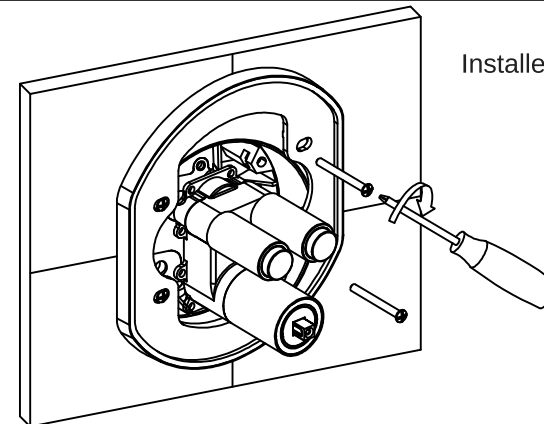
Appliquez du mastic autour de la boîte encastrée pour l'étanchéité.



Installer la bague d'étanchéité sur le corps encastrable

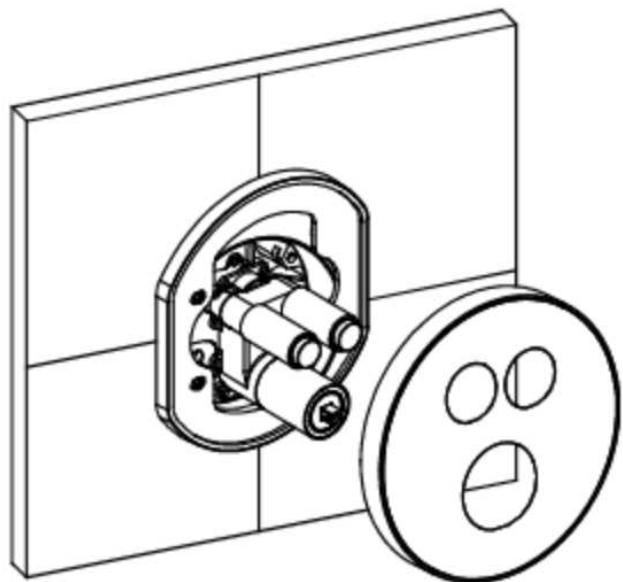


Fixez le corps encastrable à la bonne position avec des vis

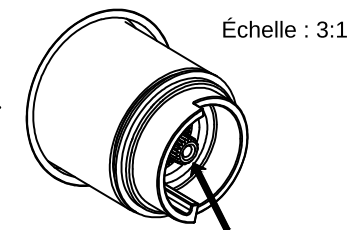
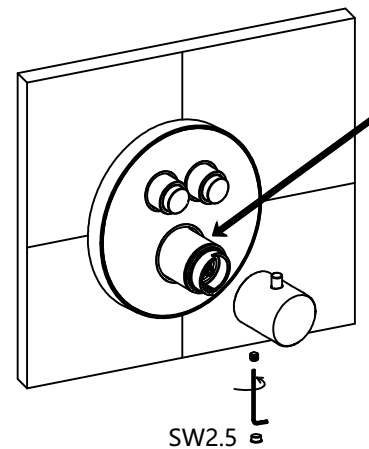


Installer la plaque de jonction du panneau

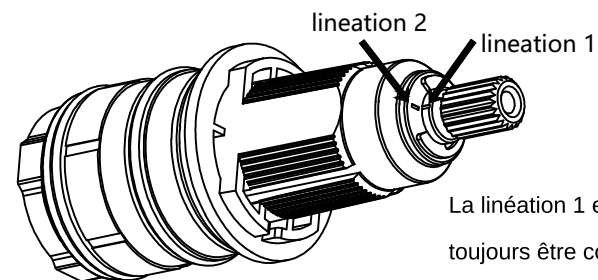
# H



Installez la poignée à température constante



Pendant l'installation, la tige de la bobine ne doit pas tourner

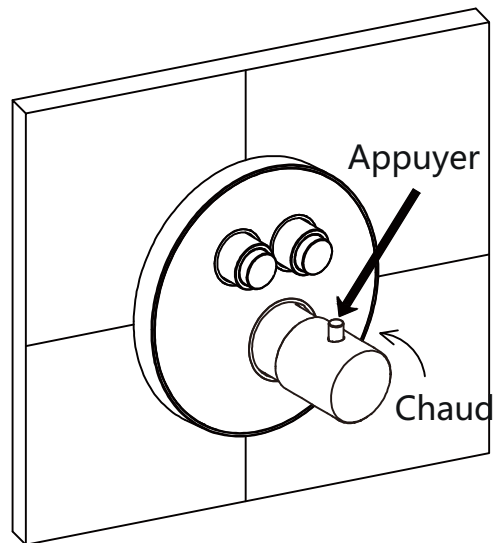
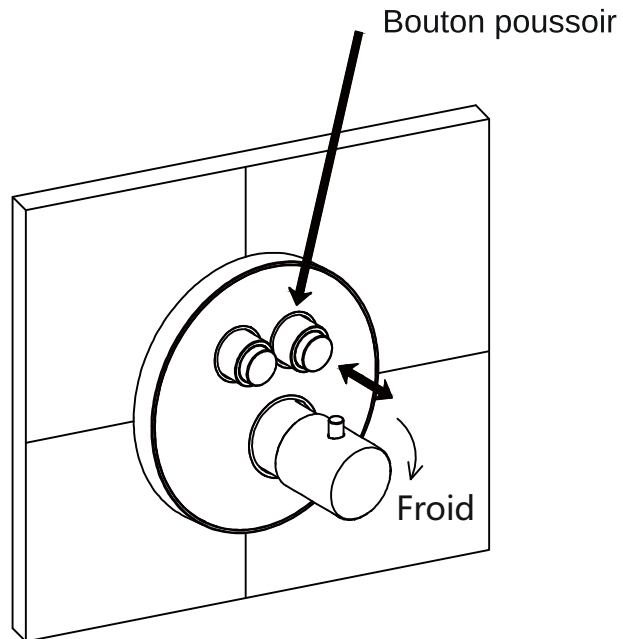


La linéation 1 et la linéation 2 doivent toujours être cohérentes

Pendant l'installation, la tige de la bobine ne doit pas tourner afin de garantir que la température par défaut pour l'installation de la poignée est de 38 °C.

Si la rotation se produit accidentellement pendant l'installation, la température par défaut doit être réajustée.





## I Maintenance

**ATTENTION :** Fermez toujours l'eau avant de retirer ou de démonter le robinet existant. Ouvrez la poignée du robinet pour relâcher la pression de l'eau et assurez-vous que l'arrêt complet de l'eau a été accompli.

Pour garder la surface propre et brillante, veuillez nettoyer le robinet régulièrement. Veuillez respecter les procédures suivantes :

1. Utilisez de l'eau propre et un chiffon doux.
2. Nettoyez les résidus uniquement avec les nettoyeurs suivants :

OUI  
 nettoyeur liquide doux  
 nettoyeur pour vitres incolore  
 nettoyeur en poudre totalement soluble sans abrasif

NON  
 éponge abrasive  
 nettoyeur contenant de l'ammoniac, de l'eau de Javel, de l'acides, de la cire, de l'alcool, des solvants ou d'autres produits non recommandés

3. Après le nettoyage, rincez à l'eau propre et séchez avec un chiffon en coton doux.

## J Déclaration spéciale

Les instructions d'installation des produits sont rédigées conformément aux dernières informations sur les produits, conformément à la stratégie de développement durable de la société, afin d'améliorer continuellement les spécifications, les performances, etc. du produit, susceptibles d'être modifiées sans préavis.