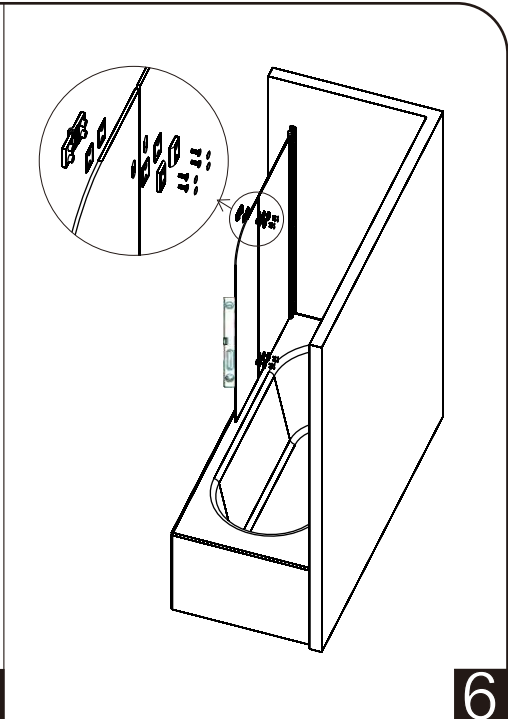
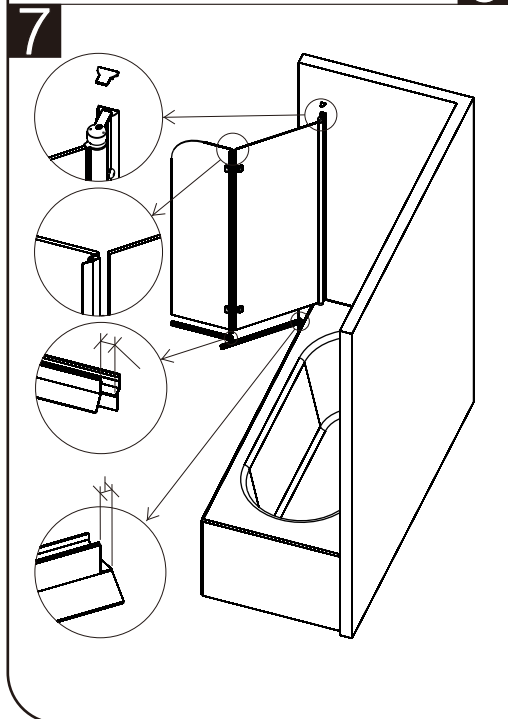


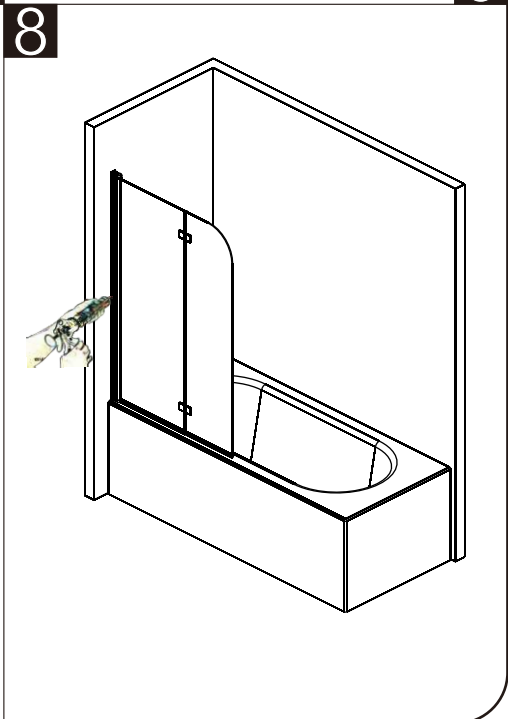
5



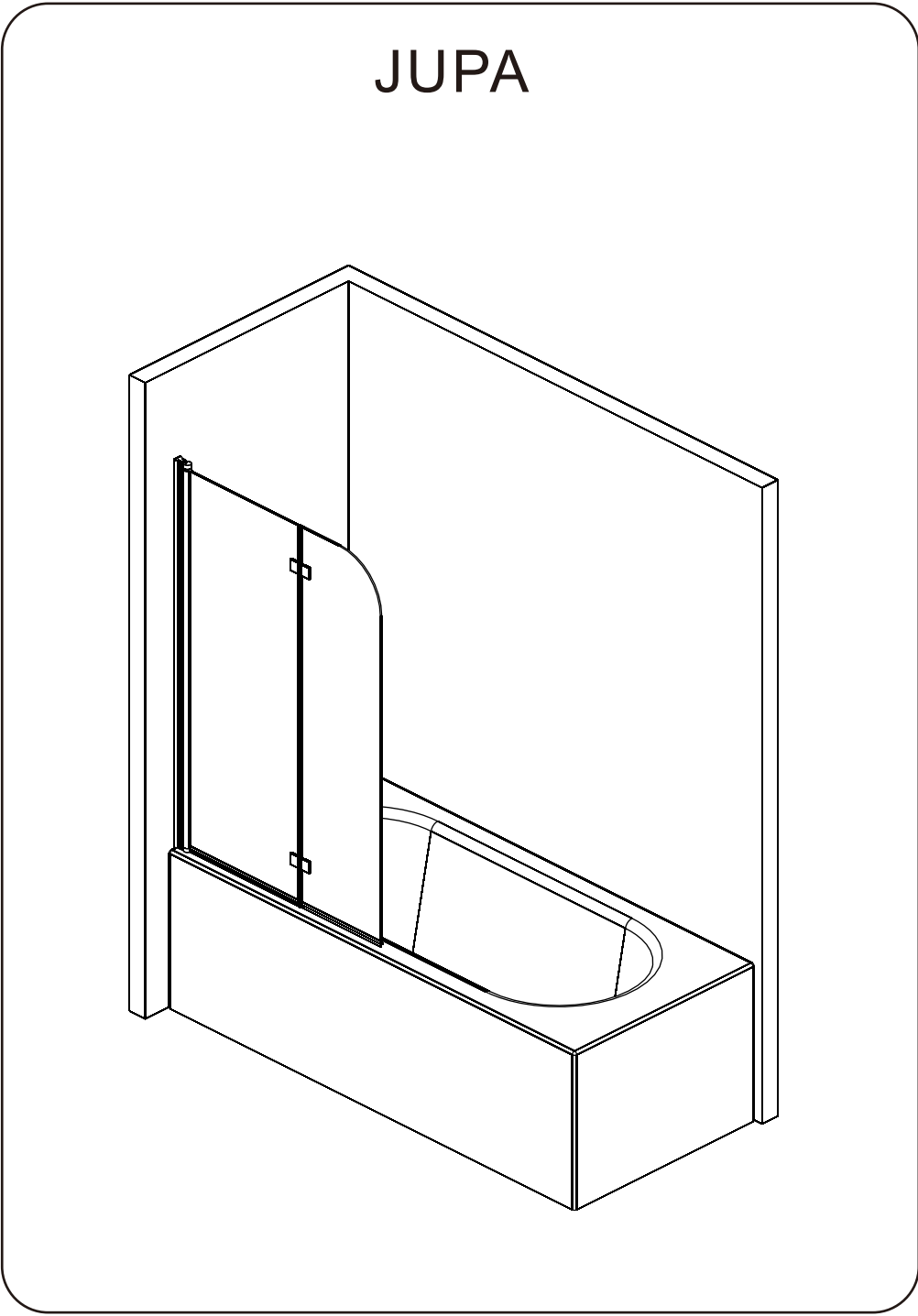
6

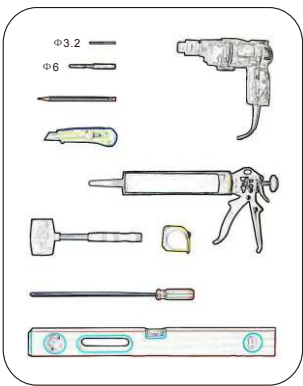
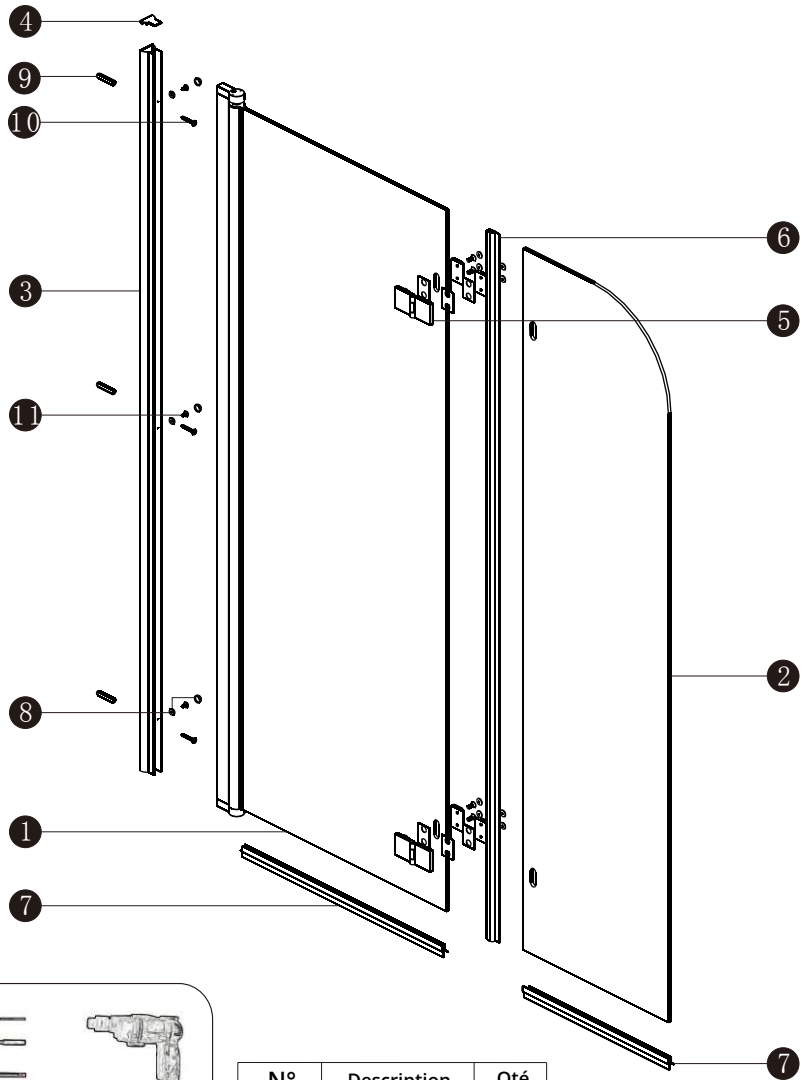


7



8





N°	Description	Qté	N°	Description	Qté
1	Verre	1	8	Cache vis	3
2	Retour pivotant	1	9	Chevilles	3
3	Profil mural	1	10	Vis ST4x30	3
4	Embout profil	1	11	Vis ST4x10	3
5	Charnières	2			
6	Joint d'étanchéité	1			
7	Joint bavette	2			

